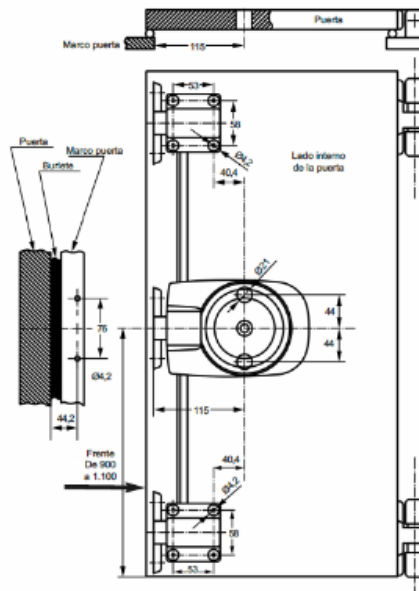




Herrajes y Accesorios

Catálogo Productos > Herrajes y Accesorios > Conjuntos de Cierres y Bisagras Industriales > Mecanismo de cierre de tres puntos para puertas de cámaras frigoríficas.



Mecanismo de cierre de tres puntos para puertas de cámaras frigoríficas.

Características

Ref. MA.1620-1621

Mecanismo de cierre de tres puntos para puertas de cámaras frigoríficas; el dispositivo ha sido diseñado para puertas de panel sándwich de una sola hoja montada sobre bisagras y que pesen hasta 100kg, con unas medidas de hasta 2500mm de alto y hasta 1300mm de ancho y con un espesor de entre 50mm y 159mm. El sistema consta de una manilla externa acoplada a un dispositivo de seguridad interno, que también tiene función de pomo, y que, a su vez, va conectado a los puntos de cierre superior e inferior. El dispositivo de seguridad interno pertenece a la categoría de los dispositivos de emergencia con accionamiento por pulsador, según la normativa CE de referencia. Este mecanismo ha de ir acompañado de cualquiera de los conjuntos: MA.1600 y MA.1610.

Variantes

Ref. MA.1620/21

120,00