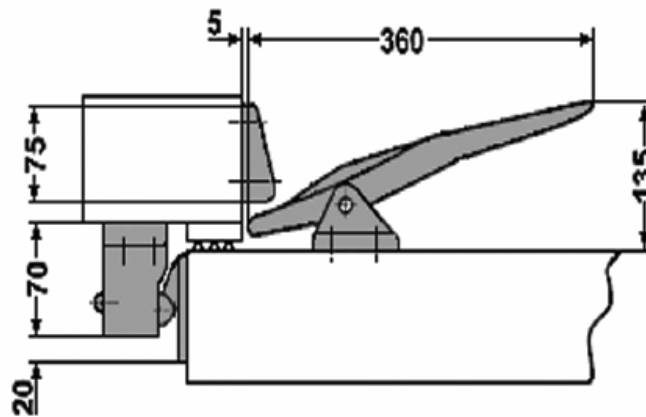




Herrajes y Accesorios

Catálogo Productos > Herrajes y Accesorios > Conjuntos de Cierres y Bisagras Industriales > Conjunto automático con 2 puntos de cierre exterior.



**Conjunto automático con 2 puntos de cierre exterior.**

*Características*

**Ref. MA.1523-1524**

Conjunto automático con 2 puntos de cierre exterior. Posibilidad de regulación de presión de los muelles.

Materiales y acabados: - Aluminio epoxy gris. - Tope en poliamida.

Fuerza de cierre: 70kg A) Exterior: (1-2-3) B) Interior: (4) C) Tope (5)

*Variantes*

Ref. MA.1523

90,00

Ref. MA.1524	90,00
Ref. MA.1538D	45,00
Ref. MA.1538E	45,00
Ref. MA.1537	32,00
Ref. MA.1535	25,00
Ref. MA.1541	9,50
Ref. MA.1542	4,20

Fajota Ibérica, S.L. - Camino de Villaviciosa, 13 - 2600 Navalcarnero (Madrid) - Tel.: +34 91 811 46 11 - Fax: +34 91 811 46 19