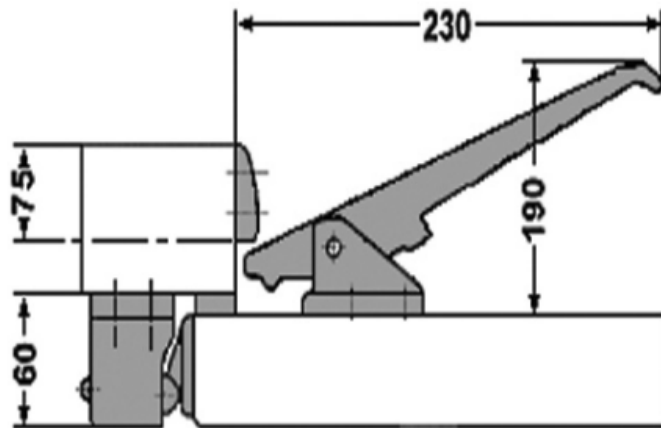




Herrajes y Accesorios

Catálogo Productos > Herrajes y Accesorios > Conjuntos de Cierres y Bisagras Industriales > Conjunto automático con 2 puntos de cierre exterior



Conjunto automático con 2 puntos de cierre exterior

Características

Ref. MA.1520-1521

Conjunto automático con 2 puntos de cierre exterior. Posibilidad de regulación de presión de los muelles.
Materiales y acabados: - Aluminio epoxy gris. - Tope en poliamida.
Fuerza de cierre: 40kg A) Exterior: (1-2-3) B) Interior: (4) C) Tope (5) Peso: 1610g

Variantes

Ref. MA.1520	66,00
Ref. MA.1521	66,00
Ref. MA.1534D	20,50
Ref. MA.1534E	20,50
Ref. MA.1532	28,00
Ref. MA.1528	21,00
Ref. MA.1536	6,00
Ref. MA.1540	3,80

Fajota Ibérica, S.L. - Camino de Villaviciosa, 13 - 2600 Navalcarnero (Madrid) - Tel.: +34 91 811 46 11 - Fax: +34 91 811 46 19