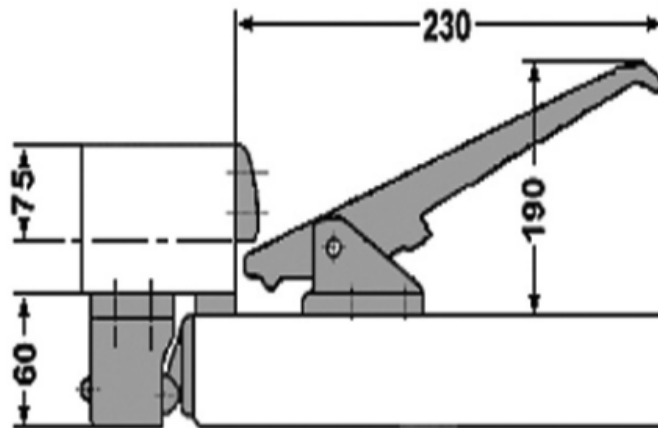


Herrajes y Accesorios

Catálogo Productos > Herrajes y Accesorios > Conjuntos de Cierres y Bisagras Industriales > Conjunto automático con 2 puntos de cierre exterior.



**Conjunto automático con 2 puntos de cierre exterior.**

*Características*

**Ref. MA.1510-1511**

Conjunto automático con 2 puntos de cierre exterior. Posibilidad de regulación de presión de los muelles.  
Materiales y acabados: - Aluminio epoxy gris. - Tope en poliamida.  
Fuerza de cierre: 60kg A) Exterior: (1-2-3) B) Interior: (4) C) Tope (5) Peso: 1550g

### *Variantes*

Ref. MA.1533D	23,90
Ref. MA.1533E	23,90
Ref. MA.1532	28,00
Ref. MA.1528	21,00
Ref. MA.1533	6,00
Ref. MA.1539	1,40
Ref. MA.1510	68,00
Ref. MA.1511	68,00

Fajota Ibérica, S.L. - Camino de Villaviciosa, 13 - 2600 Navalcarnero (Madrid) - Tel.: +34 91 811 46 11 - Fax: +34 91 811 46 19