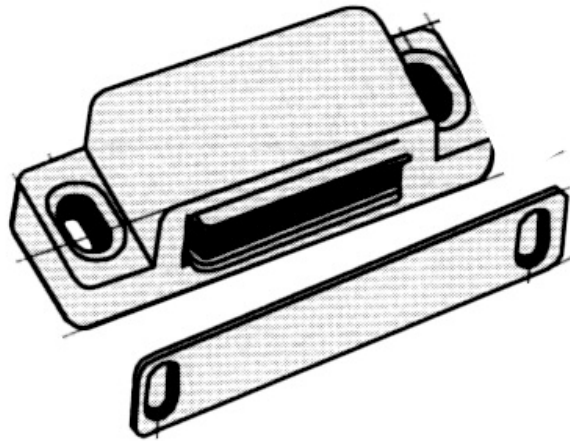




Herrajes y Accesorios

Catálogo Productos > Herrajes y Accesorios > Accesorios Varios > [Cierre magnético cromado brillo](#)



Cierre magnético cromado brillo

Características

Ref. AC.1541

Cierre magnético cromado brillo, reforzado, 46,5 x 15mm

Variantes

Ref. AC.1541

1,70