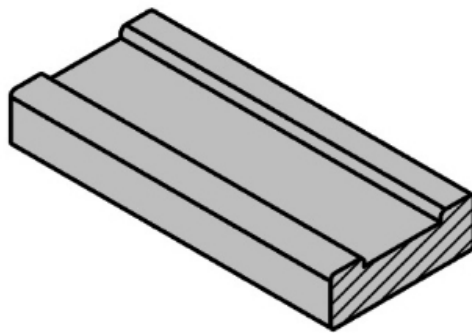




Herrajes y Accesorios

Catálogo Productos > Herrajes y Accesorios > Burletes y Perfilería > [Tiras magnéticas](#)



Tiras magnéticas

Características

Ref. PT.1373 (nSn)

Tiras magnéticas Se suministra en rollos de 100m

Variantes

Ref. pT.1373 (nSn)

0,85