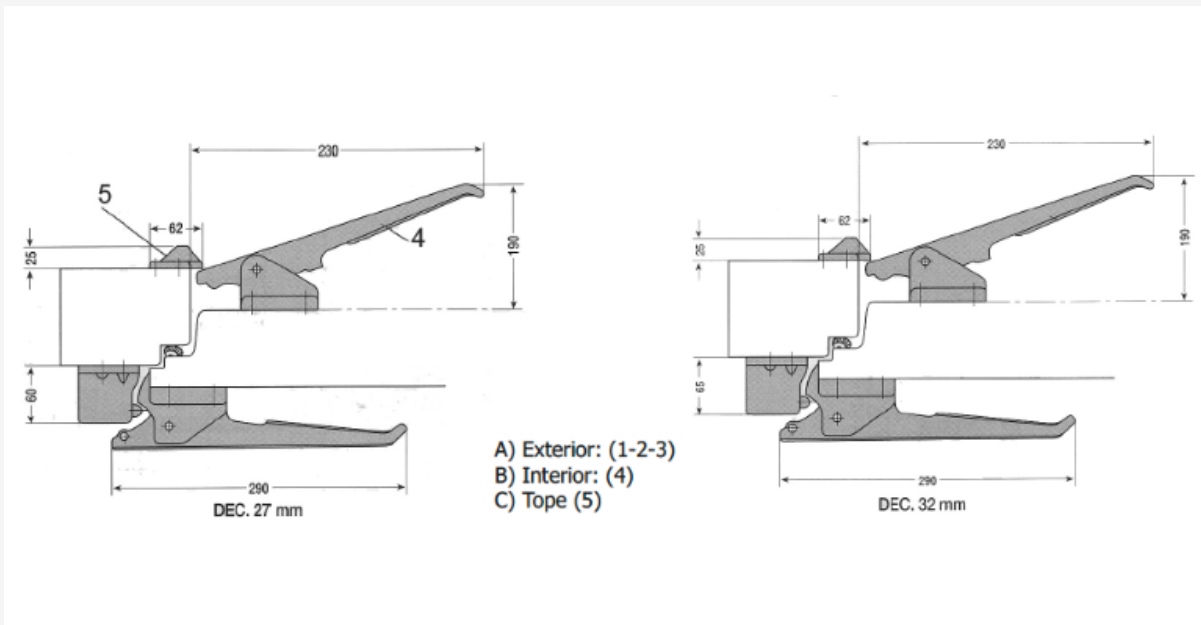




Herrajes y Accesorios

Catálogo Productos > Herrajes y Accesorios > Conjuntos de Cierres y Bisagras Industriales > Conjunto automático con 3 puntos de cierre exterior.



Conjunto automático con 3 puntos de cierre exterior.

Características

Ref. MA.1500

Conjunto automático con 3 puntos de cierre exterior. Posibilidad de regulación de presión de los muelles.
- Aluminio epoxy gris. - Tope en poliamida. Intercambiable derecha e izquierda.

Variantes

Ref. MA.1529

33,10

Ref. MA.1532	29,40
Ref. MA.1528	22,05
Ref. MA.1543	8,95
Ref. MA.1531	1,70
Ref. MA.1500	93,90

Fajota Ibérica, S.L. - Camino de Villaviciosa, 13 - 2600 Navacarnero (Madrid) - Tel.: +34 91 811 46 11 - Fax: +34 91 811 46 19