

**F**AJOTA

i b é r i c a

HERRAJES Y ACCESORIOS DEL FRÍO

T A R I F A 2 0 1 6

Esta tarifa de precios es aplicable a los utilizadores fabricantes, metalisterías, y constructores en general, y anula todas las anteriores.

Los precios indicados incluyen el transporte de la mercancía para Península y Baleares siempre y cuando el importe neto del pedido sea igual o superior a 300,00€ (600,00€ para Baleares). No obstante, aun en el caso de que el material se envíe a portes pagados, éste viajará por cuenta y riesgo del comprador. Sobre dichos precios se aplicarán los impuestos correspondientes de acuerdo a la legislación vigente en cada momento. Las reclamaciones por golpes o deterioro de la mercancía originados en el transporte no serán aceptadas, en ningún caso, si no van acompañadas del comprobante de reclamación efectuada por el comprador a la agencia de transporte dentro del plazo máximo legal de 24 horas después de la recepción de la mercancía.

La mercancía enviada permanecerá en propiedad y dominio de FAJOTA IBÉRICA, S.L. hasta el total pago de la misma por el cliente.

La diversidad de los artículos no nos permite comunicar sistemáticamente las variaciones de precio que puedan sucederse. Por tanto, estos precios son dados a título informativo. Para cantidades importantes o pedidos con programaciones anuales rogamos nos pidan presupuesto.

Los pedidos quedan sujetos a nuestra aceptación, aun cuando se reciban por escrito, y estarán en todo caso supeditados a las cantidades mínimas definidas para cada artículo por FAJOTA IBÉRICA, S.L. Dichas cantidades mínimas podrán ser redefinidas en aras de una mejora en términos de embalajes y calidad de servicio.

Las reclamaciones deben ser formuladas por escrito en los 15 días siguientes a la recepción de los envíos. En el caso de que éstas generen una devolución del material por parte de cliente, su valor será acreditado sólo si dicho material llega en perfecto estado, sin deterioros de ninguna clase. En cualquier caso el abono correspondiente será aplicado en la siguiente factura.

Hasta la concesión de crédito a un cliente, todas las operaciones serán abonadas mediante pago anticipado. Las facturas de importe inferior a €150,00 serán abonadas, independientemente de la forma de pago pactada en general, mediante recibo domiciliado a la vista.

Los documentos de pago, ya sean talones, pagarés, letras aceptadas u otros, deberán ser remitidos en las 48 horas siguientes, conforme a las disposiciones del Código de Comercio.

Las características de los artículos que figuran en esta tarifa, así como en nuestro catálogo, no pueden comprometernos, reservándonos el derecho de aportar a los mismos las modificaciones de forma, dimensiones o mecanismos que juzguemos útiles, así como cesar la fabricación de algún artículo en particular.

En caso de litigio, los tribunales de Madrid son sólo los competentes.

Todo pedido comporta la aceptación sin reserva por parte del cliente de estas condiciones.

**FAJOTA IBÉRICA, S.L.**

# INDICE

<b>CAPITULO</b>	<b>Página</b>
Condiciones Generales de Venta .....	1
<b><u>HERRAJES Y ACCESORIOS</u></b>	
Cierres .....	4
Conjuntos de Cierres y Bisagras Industriales .....	16
Bisagras .....	30
Bisagras de Pivot y Soportes .....	37
Bisagras de Piano y Bisagras para Arcón .....	39
Soportes Puertas Armarios Expositores .....	43
Bisagras de Piano y Bisagras para Arcón .....	44
Bisagras de Vaivén .....	45
Bisagras de Librillo .....	46
Bisagras Ocultas y Pernos para soldar .....	47
Válvulas de Compensación .....	48
Tiradores .....	49
Soportes para Estantes .....	61
Rodillos .....	63
Patas, Conteras y Niveladores .....	64
Kits de Patas para Bastidores .....	86
Guías para Cajones .....	88
Rodetes .....	91
Ruedas y Paragolpes .....	92
Cremalleras y Soportes .....	103
Filtros de Campana, Rejillas de Aireación .....	104
Separador de Grasas, Pasacables, Picamarros, Cierre Empotrable .....	107
Bandejas de Evaporación .....	108
Tapas y Gomas de Desbroce .....	110
Desagües .....	111
Accesorios Varios .....	112
Cerraduras .....	116
Accesorios para Autoservicio .....	118
Bisagras para Vitrinas .....	120
Accesorios para Vitrinas, Ojos de Buey .....	121
Cierres de Presión y de Pala .....	122
Insertos .....	123
Accesorios para Puertas Correderas .....	124
Burletes y Perfilería .....	126
<b><u>GRIFERÍA</u></b>	
Grifería .....	133
Conjuntos Ducha .....	143
Otra Grifería .....	149
Repuestos Grifería .....	151
Grifos de Vaciado .....	153
<b><u>PUERTAS Y CAJONES</u></b>	
Serie 3000 .....	156
Kits para Muebles Cafeteros .....	161
Serie 4000 .....	166
Serie 9000 .....	171
Serie 6 Gastronorm .....	173
Serie 8 .....	175
Lavaporcionadores, Contenedor y Tapa con Aro .....	180
Cilindros Botelleros Perforados y Marcos .....	181
Cajoneras y Elementos para Carros de Servicio .....	182

**FREGADEROS Y CUBAS**

Fregaderos Gama 600 ..... 183  
 Fregaderos Gama 700 ..... 184  
 Fregaderos de Ollas, Fondos Perforados ..... 185  
 Encimeras de Preparación ..... 186  
 Fregaderos Gama 500 ..... 187  
 Cubas Lavamanos ..... 188  
 Senos de Soldar y Cubas Bañomaría ..... 191  
 Cubas Semiesféricas y Redondas ..... 195  
 Lavamanos Completos ..... 190  
 Cubas y Placas para Buffet ..... 192  
 Senos Lavamanos, Bandejas Embutidas para Soldar ..... 194  
 Lavaderos para Encastrar ..... 196  
 Accesorios Cubas y Fregaderos ..... 197

**ESTANTERIAS EN DURALUMINIO**

Bancadas ..... 199  
 Escalerillas y Niveles Completos ..... 200  
 Lineales Completos ..... 201

**CUBETAS GN EN ACERO INOXIDABLE**

Cubetas GN Lisas y Perforadas ..... 202  
 Cubetas GN con Asas, Tapas para Cubetas GN ..... 203  
 Rejillas GN y Accesorios ..... 204

**CONDUCTO**

Conducto en A/I para Extracción de Humos ..... 205

**CANALES Y SUMIDEROS**

Canalina de Hendidura ..... 216  
 Canales de Rejilla ..... 218  
 Rejillas Tipo Trámex ..... 220  
 Sumideros y Tapas de Registro ..... 221  
 Tapas Estancas ..... 236

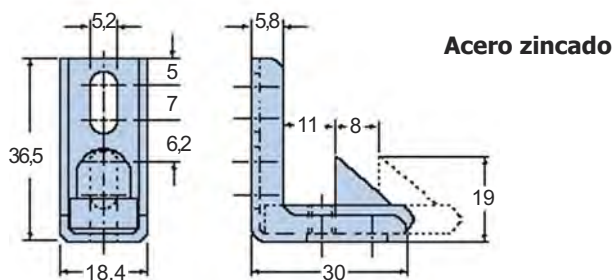
**DISPENSADORES**

Dispensadores de Platos ..... 237  
 Dispensadores de Cestas y Vasos ..... 238

**COMPLEMENTOS VARIOS**

Soportes de Suelo para Cristal ..... 239  
 Clips Cristal ..... 240  
 Accesorios Barandilla ..... 245  
 Embellecedores, Valonas Decorativas, Accesorios para puertas ..... 269  
 Accesorios para Puertas de Cristal ..... 271  
 Accesorios Paneles Modulares ..... 272  
 Accesorios para Taller ..... 274

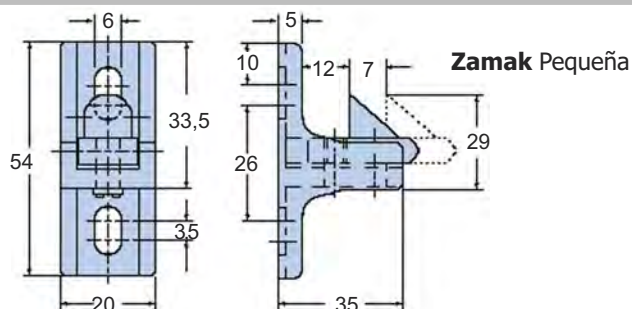
ÍNDICE ALFABÉTICO ..... 275



**Acero zincado**

**A**

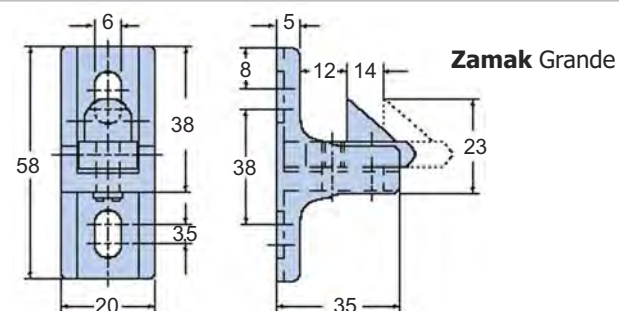
**Nariz:** escuadra acero zincado  
**Peso:** 40g  
**Cod.:** A



**Zamak Pequeña**

**Z**

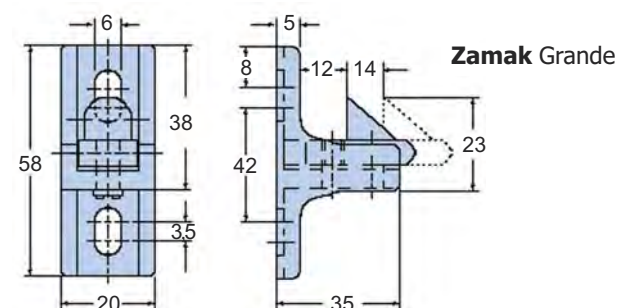
**Nariz:** escuadra zamak 5  
color negro pequeña  
**Peso:** 64g  
**Cod.:** Z



**Zamak Grande**

**K**

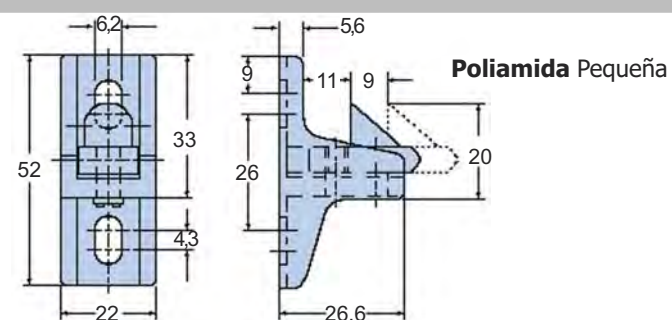
**Nariz:** escuadra zamak 5  
color negro grande  
**Peso:** 66g  
**Cod.:** K



**Zamak Grande**

**KC**

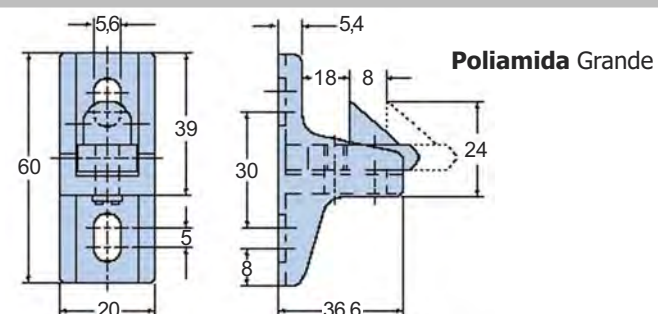
**Nariz:** escuadra zamak 5  
color Cromado  
**Peso:** 67g  
**Cod.:** KZ



**Poliamida Pequeña**

**P**

**Nariz:** escuadra poliamida  
color negro pequeña  
**Peso:** 31g  
**Cod.:** P



**Poliamida Grande**

**Y**

**Nariz:** escuadra poliamida  
color negro grande  
**Peso:** 32g  
**Cod.:** Y



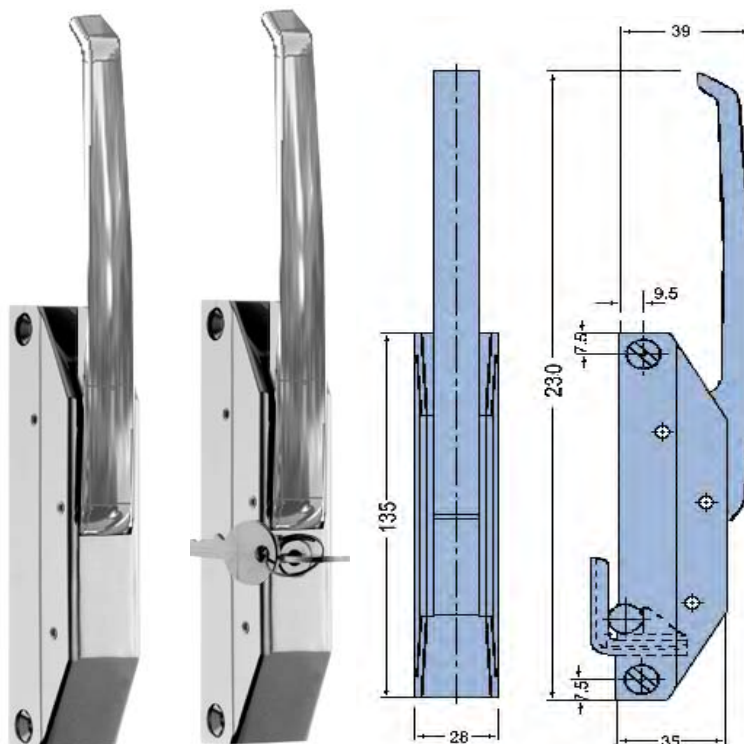
## FC.090-095

Cierre automático para puertas pequeñas.  
Fijación lateral.  
Intercambiable derecha e izquierda.

**Caja:** Zamak 5 cromo brillo.

**Maneta:** Zamak 5 cromo brillo.

REF.	Peso
<b>Modelos sin llave</b>	
FC.090 A	368g
FC.090 P	391g
FC.090 Z	422g
<b>Modelos con llave</b>	
FC.095 A	428g
FC.095 P	415g
FC.095 Z	446g



**Nariz A**  
Acero  
Zincado



**Nariz P**  
Pequeña  
Poliamida  
Negro



**Nariz Z**  
Pequeña  
Zamak 5  
Cromado

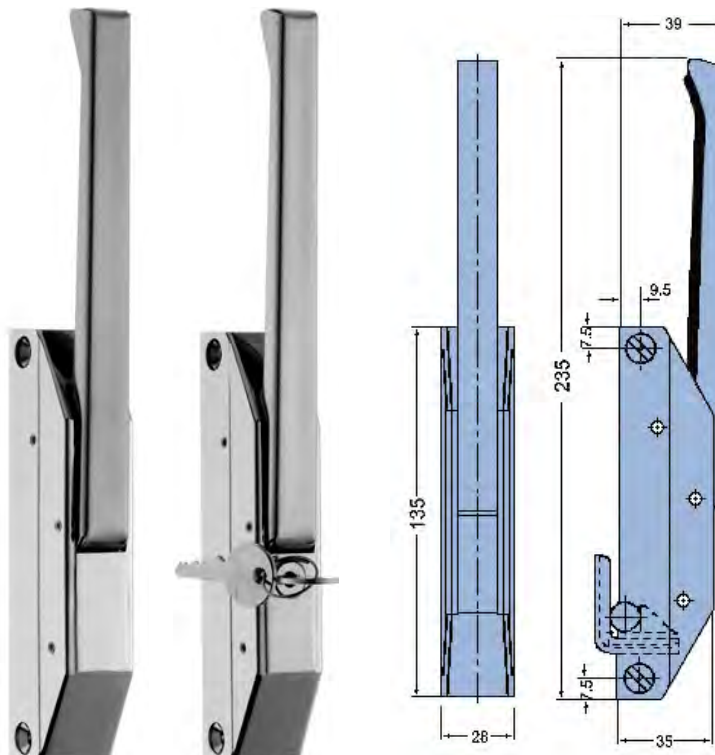
## FC.100-105

Cierre automático para puertas pequeñas.  
Fijación lateral.  
Intercambiable derecha e izquierda.

**Caja:** Zamak 5 cromo brillo

**Maneta:** acero inoxidable.

REF.	Peso
<b>Modelos sin llave</b>	
FC.100 A	310g
FC.100 P	305g
FC.100 Z	335g
<b>Modelos con llave</b>	
FC.105 A	330g
FC.105 P	325g
FC.105 Z	355g



**Nariz A**  
Acero  
Zincado



**Nariz P**  
Pequeña  
Poliamida  
Negro



**Nariz Z**  
Pequeña  
Zamak 5  
Cromado

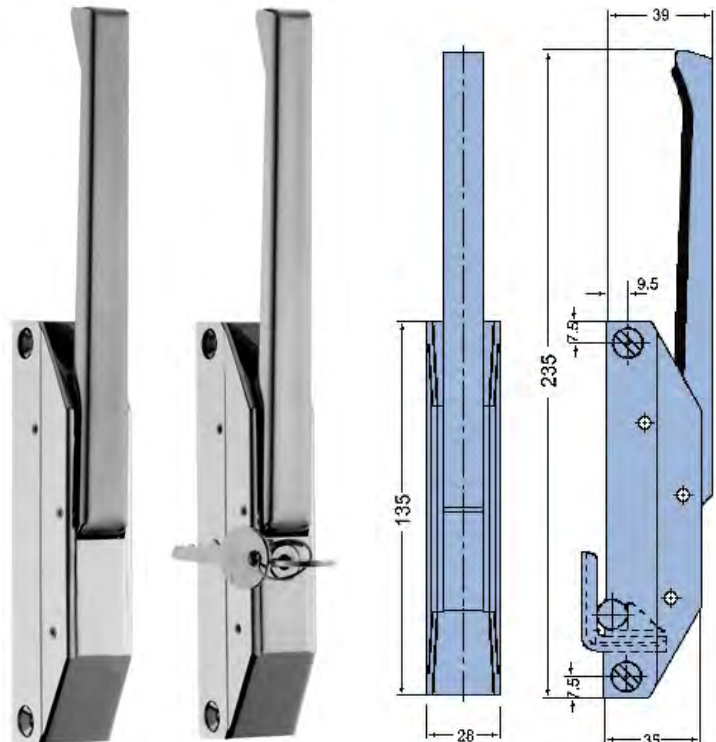
## FC.101-106

Cierre automático para puertas pequeñas, con interior en acero inoxidable y fijación lateral. Intercambiable derecha e izquierda.

**Caja:** Zamak 5 cromo brillo.

**Maneta:** Acero Inoxidable.

REF.	Peso
<b>Modelos sin llave</b>	
FC.101 A	385g
FC.101 P	380g
FC.101 Z	410g
<b>Modelos con llave</b>	
FC.106 A	405g
FC.106 P	400g
FC.106 Z	435g



**Nariz A**  
Acero  
Zincado



**Nariz P**  
Pequeña  
Poliamida  
Negro



**Nariz Z**  
Pequeña  
Zamak 5  
Cromado

## FC.110-115

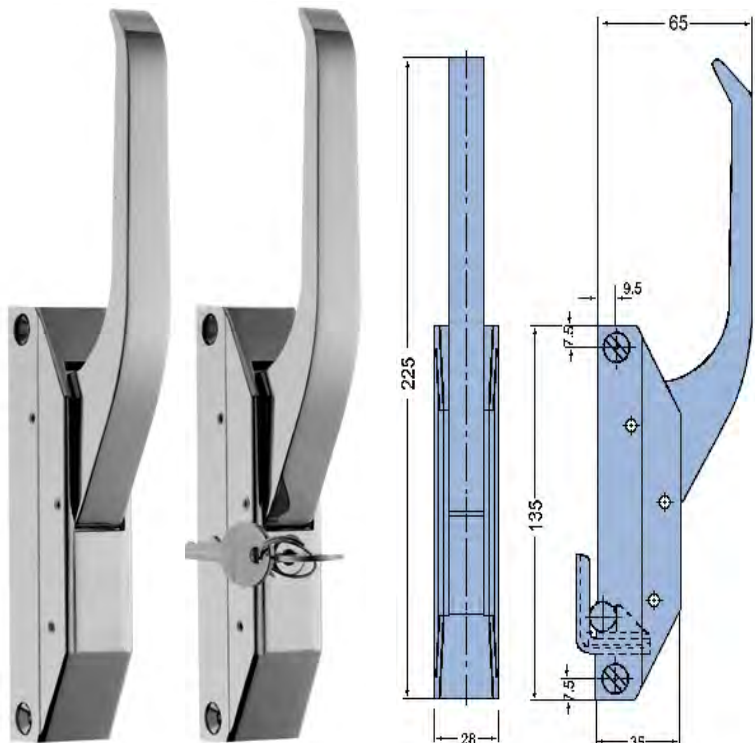
Cierre automático para puertas pequeñas. Fijación lateral.

Intercambiable derecha e izquierda.

**Caja:** Zamak 5 cromo brillo.

**Maneta:** Zamak 5 cromo brillo.

REF.	Peso
<b>Modelos sin llave</b>	
FC.110 A	330g
FC.110 P	325g
FC.110 Z	360g
<b>Modelos con llave</b>	
FC.115 A	360g
FC.115 P	355g
FC.115 Z	385g



**Nariz A**  
Acero  
Zincado



**Nariz P**  
Pequeña  
Poliamida  
Negro



**Nariz Z**  
Pequeña  
Zamak 5  
Cromado

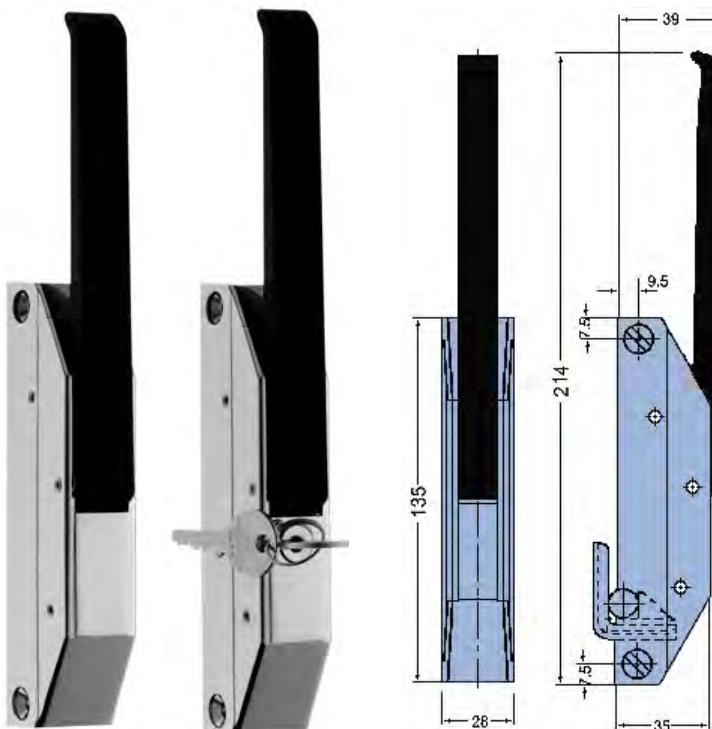
## FC.120-125

Cierre automático para puertas pequeñas.  
Fijación lateral.  
Intercambiable derecha e izquierda.

**Caja:** Zamak 5 cromo brillo.

**Maneta:** Poliamida negra.

REF.	Peso
<b>Modelos sin llave</b>	
FC.120 A	275g
FC.120 P	270g
FC.120 Z	300g
<b>Modelos con llave</b>	
FC.125 A	290g
FC.125 P	285g
FC.125 Z	315g



**Nariz A**  
Acero  
Zincado



**Nariz P**  
Pequeña  
Poliamida  
Negro



**Nariz Z**  
Pequeña  
Zamak 5  
Cromado

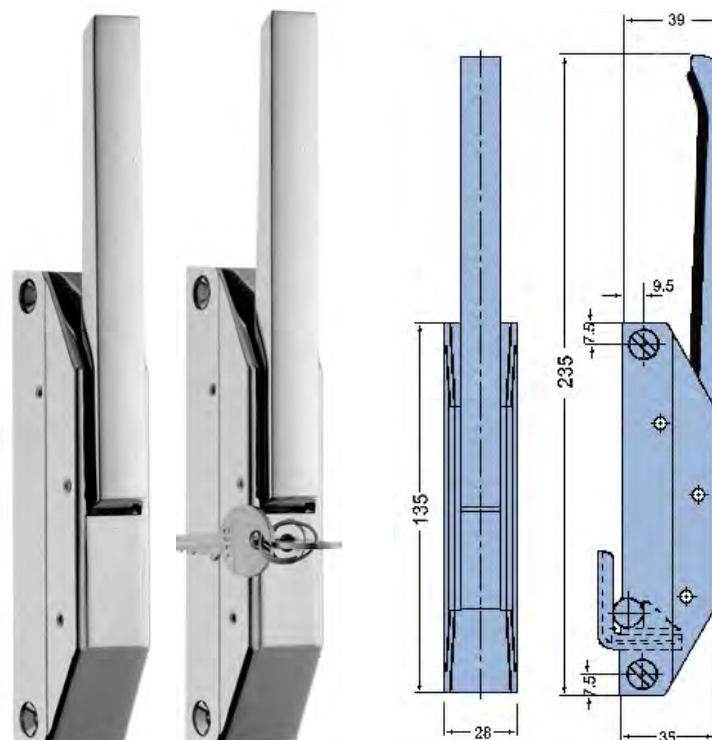
## FC.130-135

Cierre automático para puertas pequeñas.  
Fijación lateral.  
Intercambiable derecha e izquierda.

**Caja:** Zamak 5 cromo brillo.

**Maneta:** Acero inoxidable.

REF.	Peso
<b>Modelos sin llave</b>	
FC.130 A	330g
FC.130 P	325g
FC.130 Z	360g
<b>Modelos con llave</b>	
FC.135 A	360g
FC.135 P	355g
FC.135 Z	385g



**Nariz A**  
Acero  
Zincado



**Nariz P**  
Pequeña  
Poliamida  
Negro



**Nariz Z**  
Pequeña  
Zamak 5  
Cromado



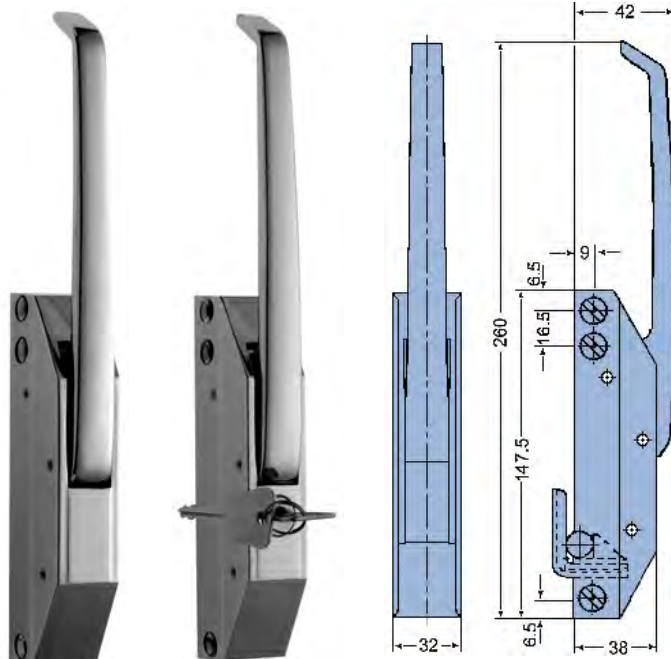
## FC.140-145

Cierre automático para puertas pequeñas.  
Fijación lateral.  
Intercambiable derecha e izquierda.

**Caja:** Zamak 5 cromo brillo.

**Maneta:** Zamak 5 cromo brillo.

REF.	Peso
<b>Modelos sin llave</b>	
FC.140 A	270g
FC.140 Y	565g
FC.140 K	605g
<b>Modelos con llave</b>	
FC.145 A	600g
FC.145 Y	595g
FC.145 K	635g



### MOD. FC.148

Modelo con llave maestra Consulten precios y plazo de entrega.



**Nariz A**  
Acero  
Zincado



**Nariz Y**  
Grande  
Poliamida  
Negro



**Nariz K**  
Grande  
Zamak 5  
Negro

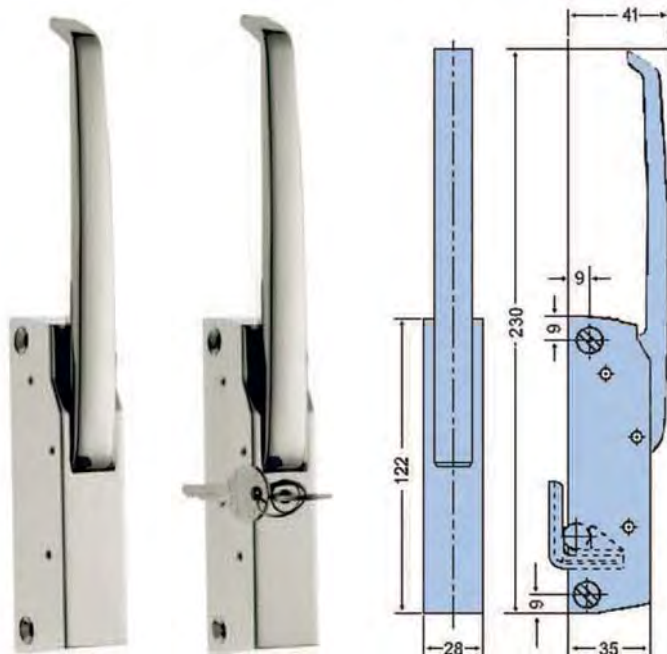
## FC.190-195

Cierre automático para puertas pequeñas.  
Fijación lateral.  
Intercambiable derecha e izquierda.

**Caja:** Zamak 5 cromo brillo.

**Maneta:** Zamak 5 cromo brillo.

REF.	Peso
<b>Modelos sin llave</b>	
FC.190 A	365g
FC.190 P	379g
FC.190 Z	387g
<b>Modelos con llave</b>	
FC.195 A	405g
FC.195 P	392g
FC.195 Z	425g



**Nariz A**  
Acero  
Zincado



**Nariz P**  
Pequeña  
Poliamida  
Negro

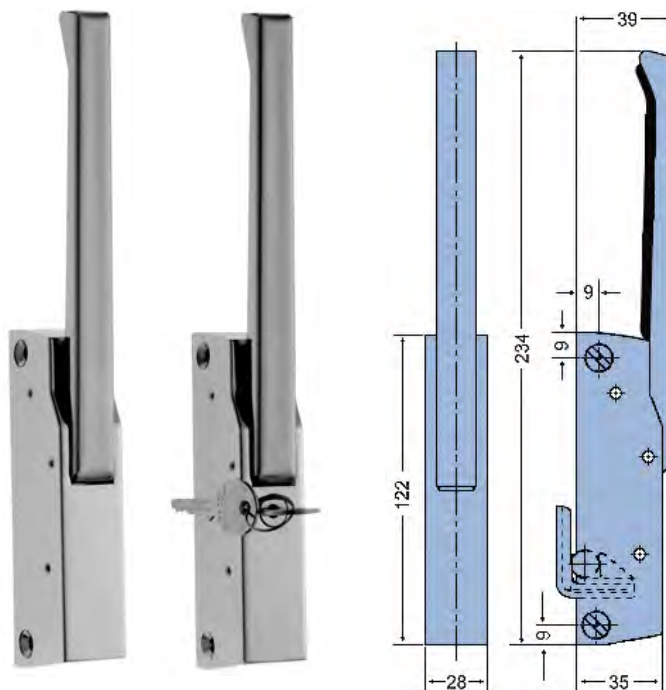


**Nariz Z**  
Pequeña  
Zamak 5  
Cromado

## FC.200-205

Cierre automático para puertas pequeñas.  
Fijación lateral.  
Intercambiable derecha e izquierda.  
**Caja:** Zamak 5 cromo brillo.  
**Maneta:** Acero inoxidable.

REF.	Peso
<b>Modelos sin llave</b>	
FC.200 A	320g
FC.200 P	315g
FC.200 Z	345g
<b>Modelos con llave</b>	
FC.205 A	345g
FC.205 P	340g
FC.205 Z	370g



**Nariz A**  
Acero  
Zincado



**Nariz P**  
Pequeña  
Poliamida  
Negro

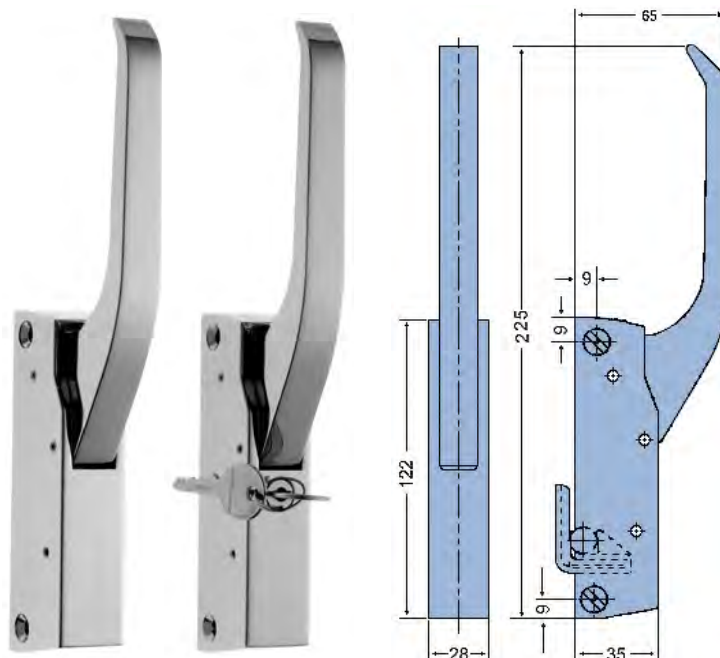


**Nariz Z**  
Pequeña  
Zamak 5  
Cromado

## FC.210-215

Cierre automático para puertas pequeñas.  
Fijación lateral.  
Intercambiable derecha e izquierda.  
**Caja:** Zamak 5 cromo brillo.  
**Maneta:** Zamak 5 cromo brillo.

REF.	Peso
<b>Modelos sin llave</b>	
FC.210 A	400g
FC.210 P	395g
FC.210 Z	425g
<b>Modelos con llave</b>	
FC.215 A	425g
FC.215 P	420g
FC.215 Z	450g



**Nariz A**  
Acero  
Zincado



**Nariz P**  
Pequeña  
Poliamida  
Negro



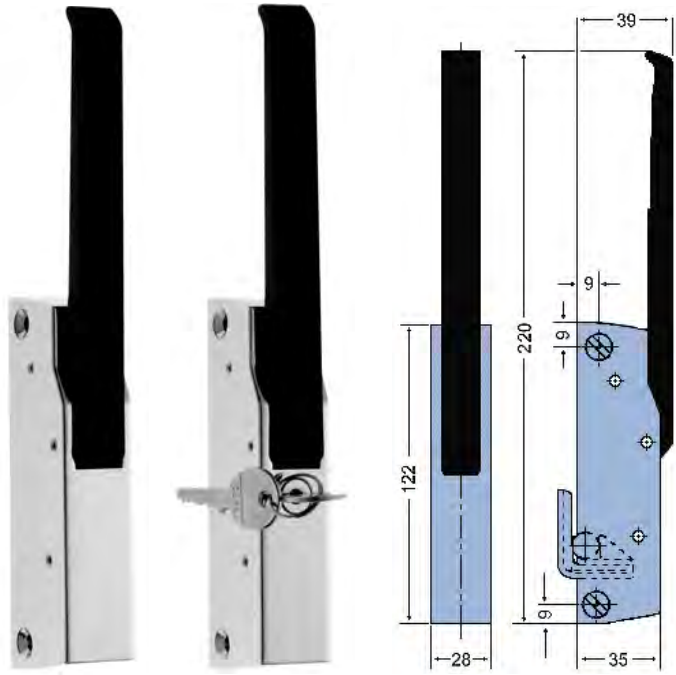
**Nariz Z**  
Pequeña  
Zamak 5  
Cromado

## FC.220-225

Cierre automático para puertas pequeñas.  
Fijación lateral.  
Intercambiable derecha e izquierda.

**Caja:** Zamak 5 cromo brillo.

**Maneta:** Poliamida negra.



REF.	Peso
<b>Modelos sin llave</b>	
FC.220 A	280g
FC.220 P	275g
FC.220 Z	305g
<b>Modelos con llave</b>	
FC.225 A	305g
FC.225 P	300g
FC.225 Z	330g



**Nariz A**  
Acero  
Zincado



**Nariz P**  
Pequeña  
Poliamida  
Negro



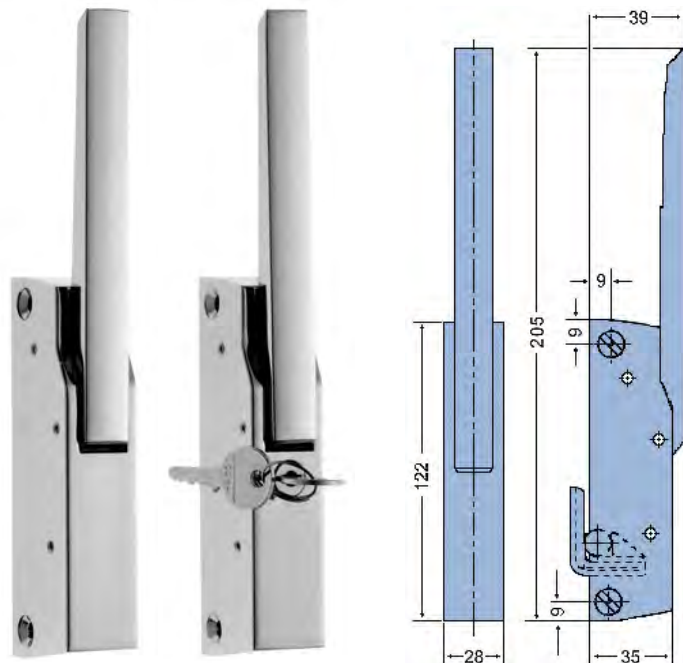
**Nariz Z**  
Pequeña  
Zamak 5  
Cromado

## FC.230-235

Cierre automático para puertas pequeñas.  
Fijación lateral.  
Intercambiable derecha e izquierda.

**Caja:** Zamak 5 cromo brillo.

**Maneta:** Zamak 5 cromo brillo.



REF.	Peso
<b>Modelos sin llave</b>	
FC.230 A	355g
FC.230 P	350g
FC.230 Z	380g
<b>Modelos con llave</b>	
FC.235 A	375g
FC.235 P	370g
FC.235 Z	400g

### MOD. FC.233 D

Modelo **DORADO**: Consulten precios y plazo de entrega.



**Nariz A**  
Acero  
Zincado



**Nariz P**  
Pequeña  
Poliamida  
Negro



**Nariz Z**  
Pequeña  
Zamak 5  
Cromado

## FC.240-245

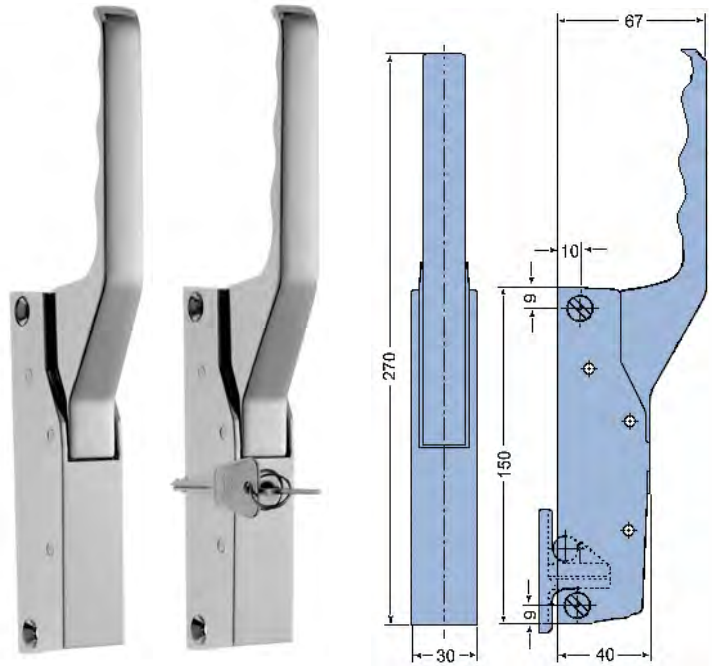
Cierre automático para puertas pequeñas.  
Fijación lateral.  
Intercambiable derecha e izquierda.

**Caja:** Zamak 5 cromo brillo.

**Maneta:** Zamak 5 cromo brillo.

**Rodillo:** Nylon.

REF.	Peso
<b>Modelos sin llave</b>	
FC.240 A	310g
FC.240 Y	305g
FC.240 K	335g
<b>Modelos con llave</b>	
FC.245 A	330g
FC.245 P	325g
FC.245 Z	355g



**A Nariz**  
Acero zincado



**Y Nariz grande**  
Poliamida Negra



**K Nariz grande**  
Zamak 5 Negro

## FC.241-247

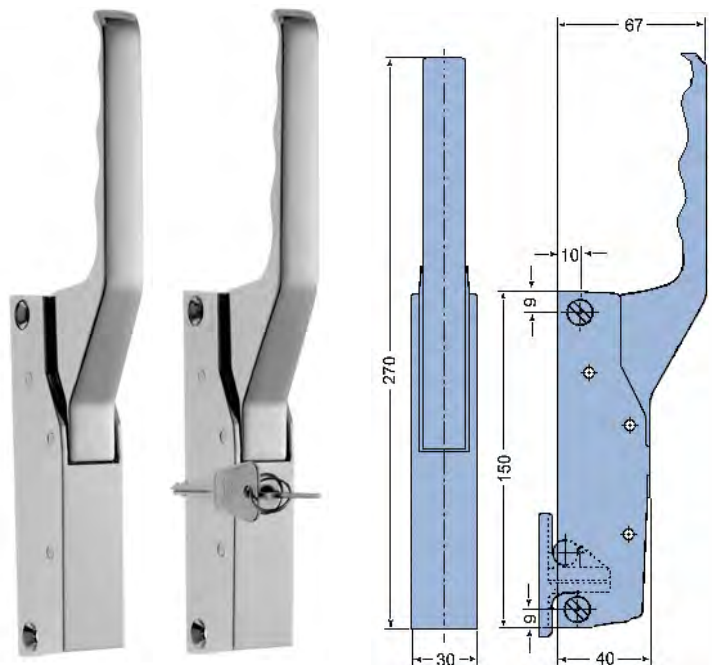
Cierre automático ESPECIAL PARA HORNOS  
Fijación lateral.  
Intercambiable derecha e izquierda.

**Caja:** Zamak 5 cromo brillo.

**Maneta:** Zamak 5 cromo brillo.

**Rodillo:** Metálico.

REF.	Peso
<b>Modelos sin llave</b>	
FC.241 A	592g
FC.241 K	584g
FC.242 KC	618g
FC.243 KC	619g
<b>Modelos con llave</b>	
FC.246 A	632g
FC.246 K	666g
FC.246 Z	660g
FC.247 KC	667g



**Nariz A**  
Acero  
Zincado



**Nariz K**  
Grande  
Zamak 5  
Negro



**Nariz Z**  
Pequeña  
Zamak 5  
Negro



**Nariz KC**  
Pequeña  
Zamak 5  
Cromado

## FC.250-255

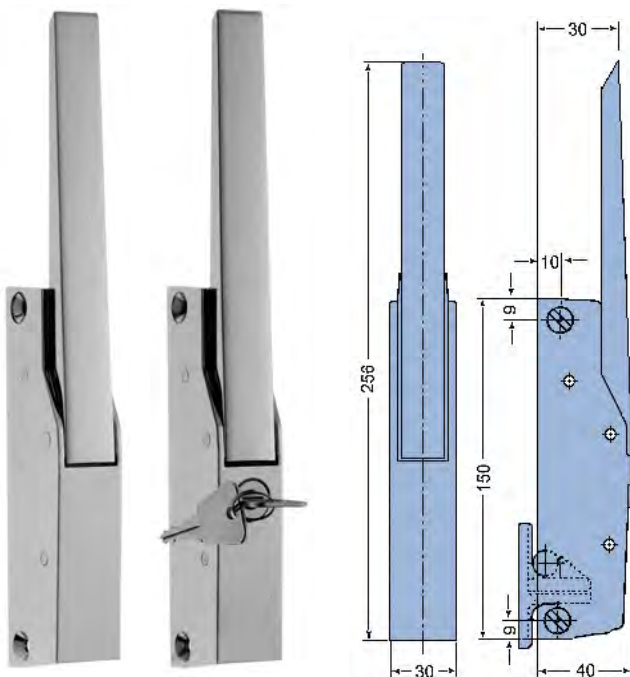
Cierre automático para puertas pequeñas.  
Fijación lateral.  
Intercambiable derecha e izquierda.

**Caja:** Zamak 5 cromo brillo.

**Maneta:** Zamak 5 cromo brillo

**Rodillo:** Nylon.

REF.	Peso
<b>Modelos sin llave</b>	
FC.250 A	535g
FC.250 Y	527g
FC.250 K	561g
<b>Modelos con llave</b>	
FC.255 A	585g
FC.255 Y	610g
FC.255 K	603g



**Nariz A**  
Acero  
Zincado



**Nariz Y**  
Grande  
Poliamida  
Negro



**Nariz K**  
Grande  
Zamak 5  
Negro

## FC.251-257

Cierre automático ESPECIAL PARA HORNOS.  
Fijación lateral.

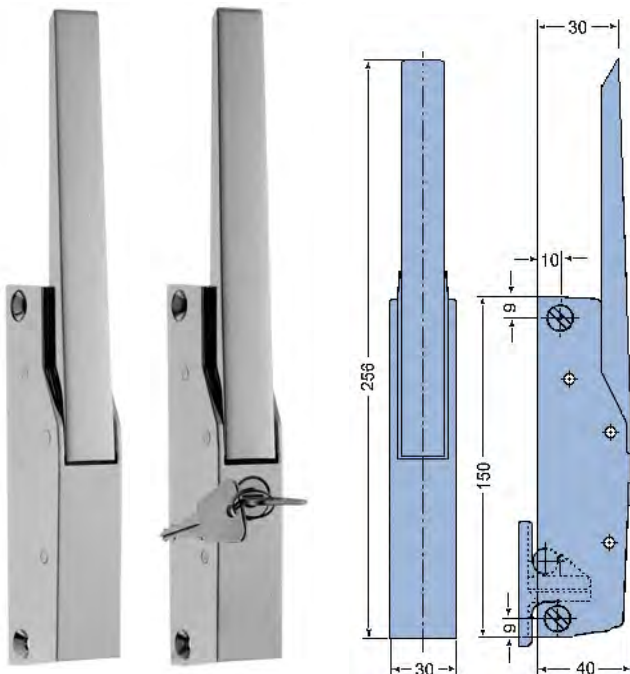
Intercambiable derecha e izquierda.

**Caja:** Zamak 5 cromo brillo

**Maneta:** Zamak 5 cromo brillo.

**Rodillo:** Metálico.

REF.	Peso
<b>Modelos sin llave</b>	
FC.251 A	569g
FC.251 K	561g
FC.252 KC	562g
<b>Modelos con llave</b>	
FC.256 A	580g
FC.256 K	610g
FC.256 Z	603g
FC.257 KC	575g



**Nariz A**  
Acero  
Zincado



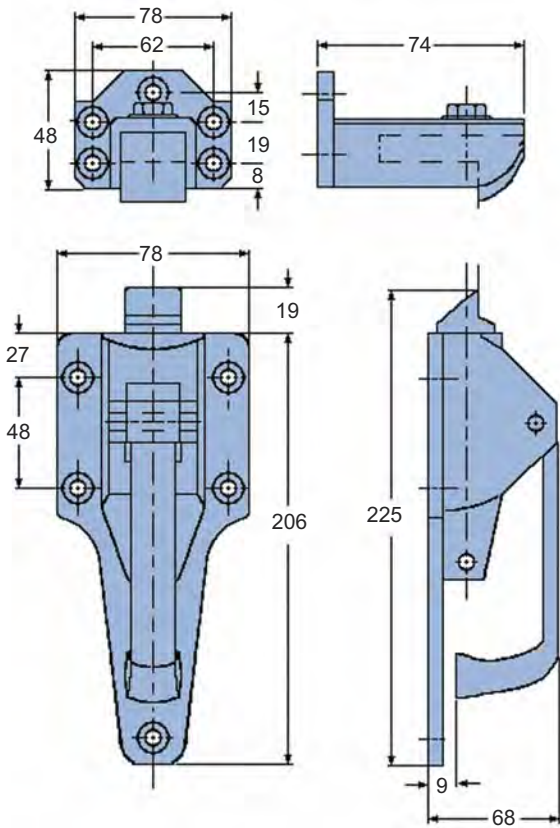
**Nariz K**  
Grande  
Zamak 5  
Negro



**Nariz Z**  
Pequeña  
Zamak 5  
Negro

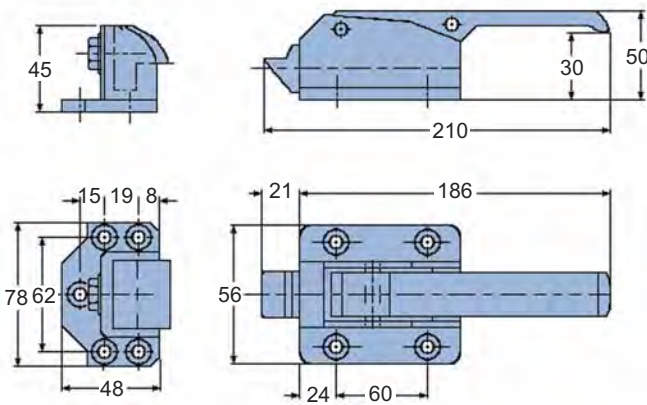


**Nariz KC**  
Pequeña  
Zamak 5  
Cromado



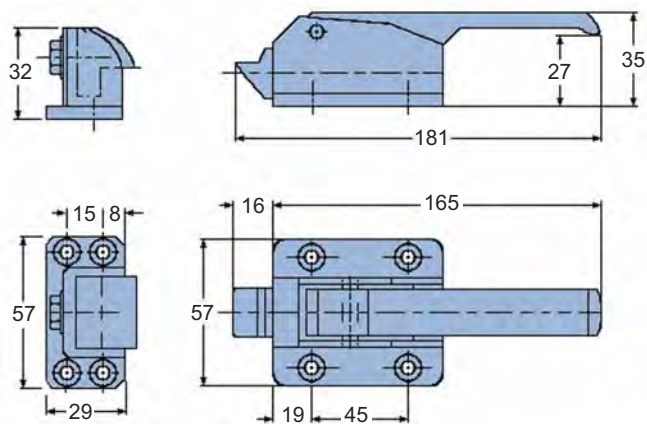
**FC.300**

Cierre en latón cromo brillo  
**Nariz:** latón cromo brillo, regulable en altura.  
**Peso:** 1920g



**FC.320**

Cierre en latón cromo brillo  
**Nariz:** latón cromo brillo, regulable en altura.  
**Peso:** 1580g



**FC.325**

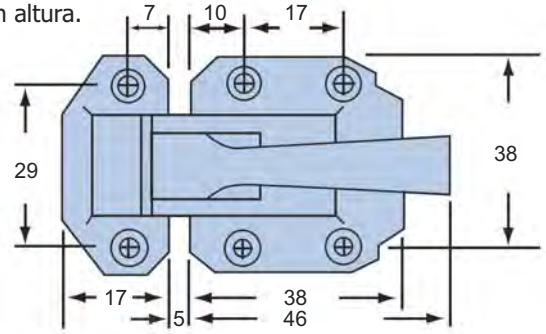
Cierre en latón cromo brillo  
**Nariz:** latón cromo brillo, regulable en altura.  
**Peso:** 750g



**NOVEDAD**

**FC.301**

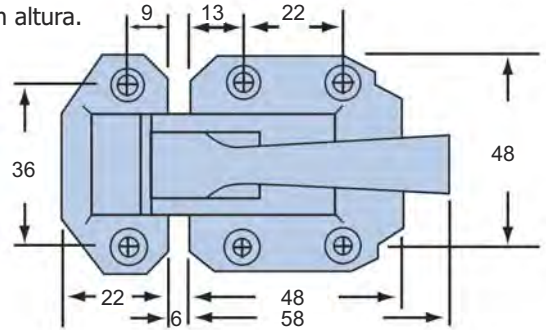
Cierre en latón cromo brillo  
**Nariz:** latón cromo brillo, regulable en altura.



**NOVEDAD**

**FC.302**

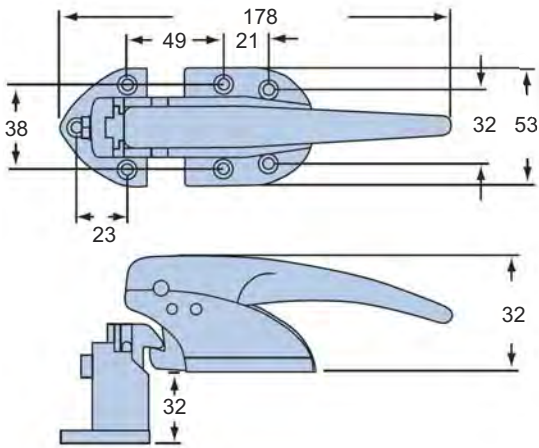
Cierre en latón cromo brillo  
**Nariz:** latón cromo brillo, regulable en altura.



**NOVEDAD**

**FC.303**

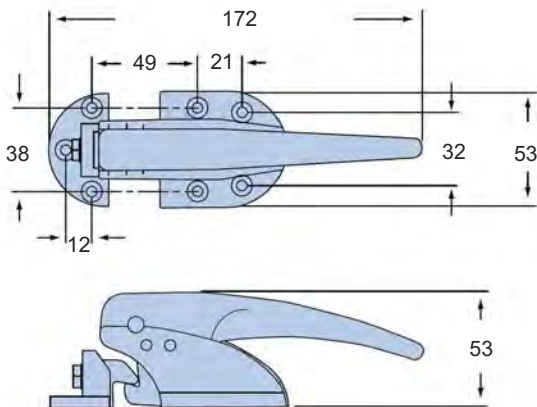
Cierre en latón cromo brillo  
**Nariz:** latón cromo brillo, regulable en altura.



**NOVEDAD**

**FC.304**

Cierre en latón cromo brillo  
**Nariz:** latón cromo brillo, regulable en altura.



**FC.270**

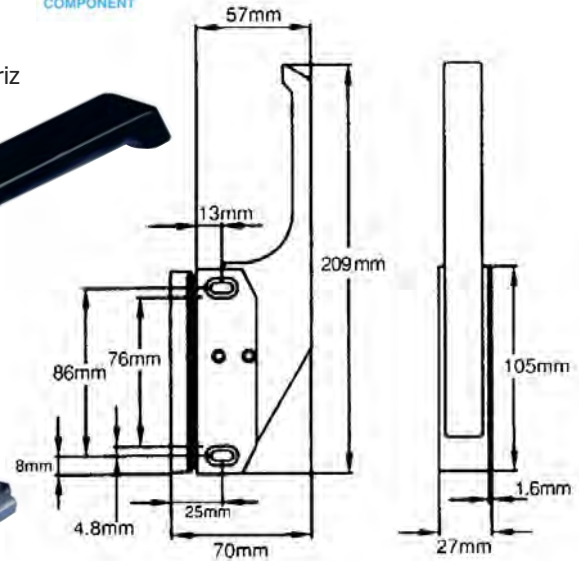
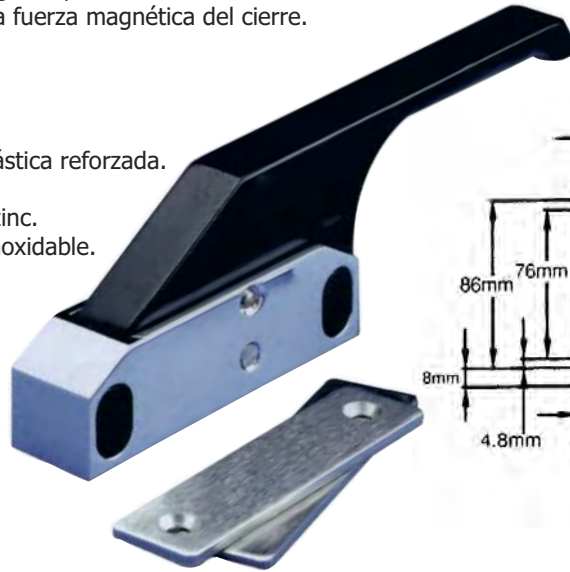


Cierre magnético de apertura asistida

**Específico para armarios calientes, hornos y armarios fríos.**

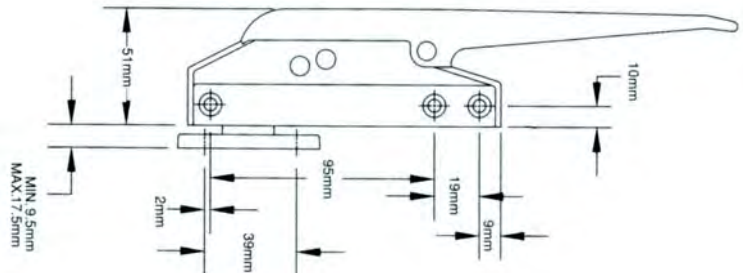
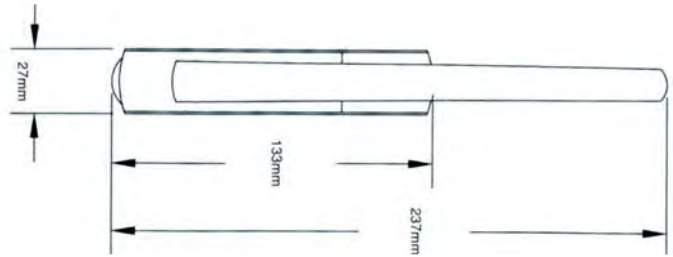
Al tirar de la maneta un perno integrado presiona contra la base de la nariz para ayudar a vencer la fuerza magnética del cierre.

- Caja: metal de fundición.
- Acabado: cromado.
- Maneta: fibra de vidrio termoplástica reforzada.
- Nariz: acero inoxidable.
- Soporte de nariz: fundición de zinc.
- Componentes internos: acero inoxidable.



**FC.260**

Cierre en zamak cromado brillo con foro para aplicar candado de cierre (no incluido).



**AC1154**

Sistema emergencia latón cromado para cierre FC.300.





## FC.340 I S4 FC.345 I S4

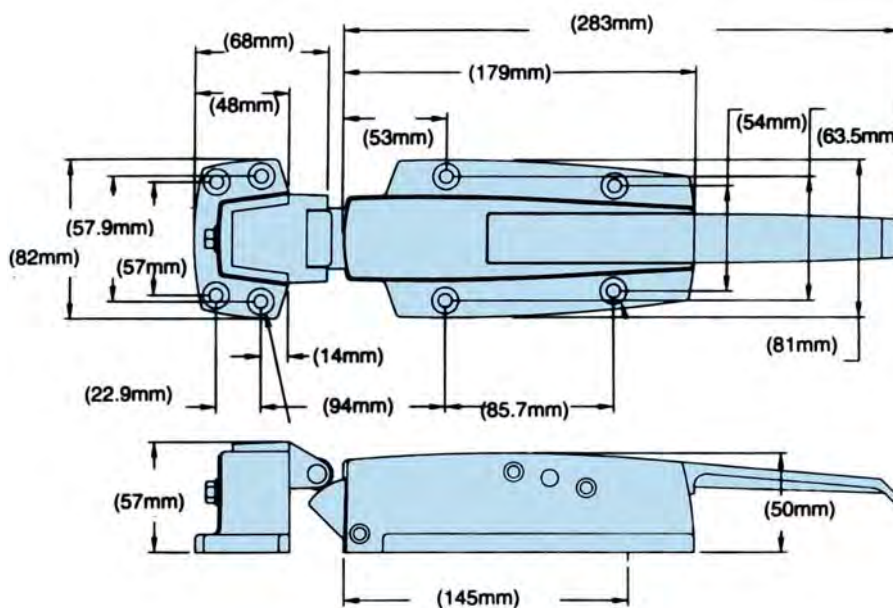


ACERO INOXIDABLE  
AISI 316



**MOD. AC.1390**

**EL ÚNICO CONJUNTO CIERRE/BISAGRA EN ACERO INOXIDABLE DEL MERCADO**



Cierre fabricado en **acero inoxidable AISI-316**.

Construcción sólida y robusta, ideal para ambientes marinos de alta corrosión, cámaras de pescado, camiones frigoríficos, etc. 8 agujeros Ø 6mm para tornillos de fijación.

Nariz regulable en acero inoxidable AISI-316, construida con la misma calidad que la maneta.

Decalaje ajustable de 41 a 64mm.

**Existen también versiones cromadas. Consulten precios y plazo de entrega.**

REF.	Descripción
<b>FC.340 I S4</b>	Modelo sin llave
<b>FC.345 I S4</b>	Modelo sin llave
<b>AC.1390</b>	Sistema de emergencia para puertas con compresor hasta 76mm

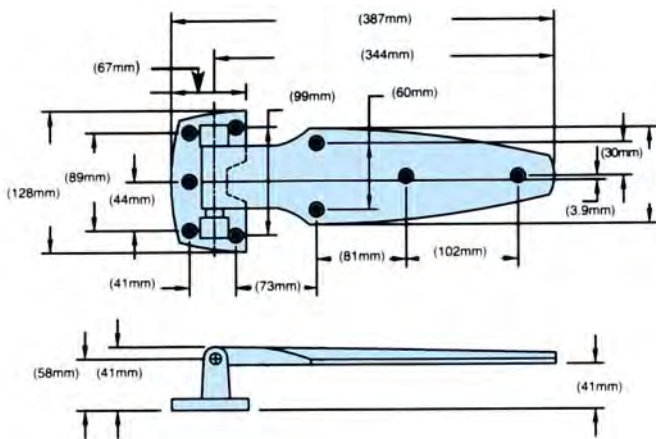
**DB.300  
DB.310D  
DB.310E**



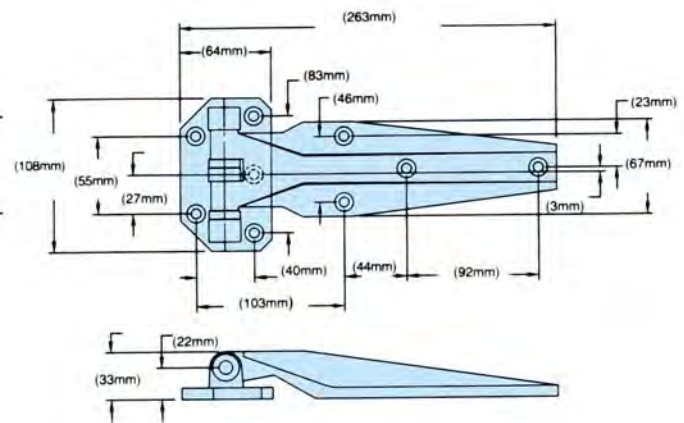
**ACERO INOXIDABLE  
AISI 316**



**EL ÚNICO CONJUNTO CIERRE/BISAGRA EN ACERO INOXIDABLE DEL MERCADO**



**DB.300**



**DB.310D/DB.310E**

Bisagras de pala fabricadas en **acero inox AISI-316**. Construcción sólida y robusta, ideal para ambientes marinos de alta corrosión, cámaras de pescado, camiones frigoríficos, etc.  
9 agujeros Ø 6mm para tornillos de fijación.

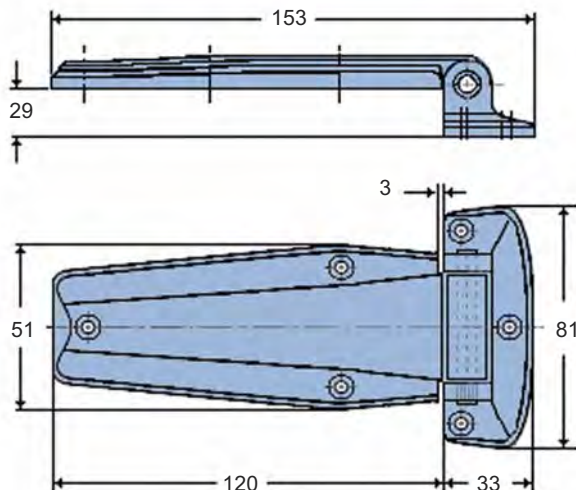
**Existen también versiones cromadas. Consulten precios y plazo de entrega.**

**REF.**

**DB.300  
DB.310D/E**

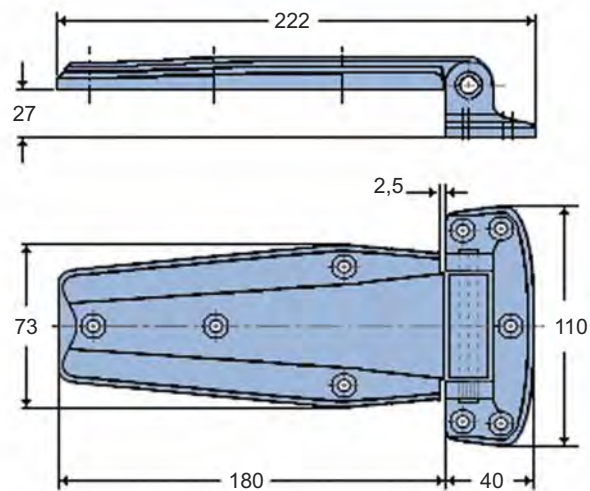
**DB.470**

Bisagra horizontal en zamak 5 cromo brillo.  
**Peso:** 295g



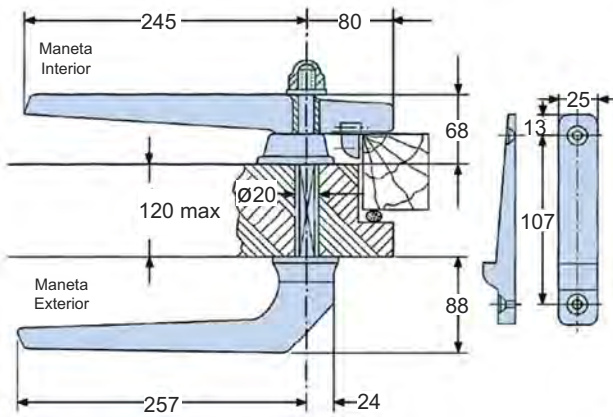
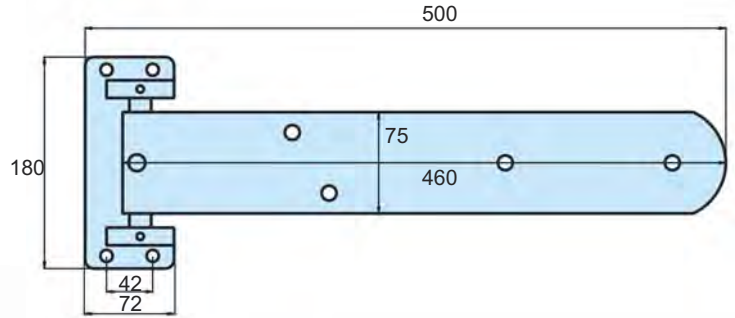
**DB.471**

Bisagra horizontal en zamak 5 cromo brillo.  
**Peso:** 655g



**DB.315**

Bisagra de pala para puertas de cámara.  
Pala en acero cincado y soporte en  
zamac epoxy negro.  
Decalaje: 41mm



**MOD.PX.2020**

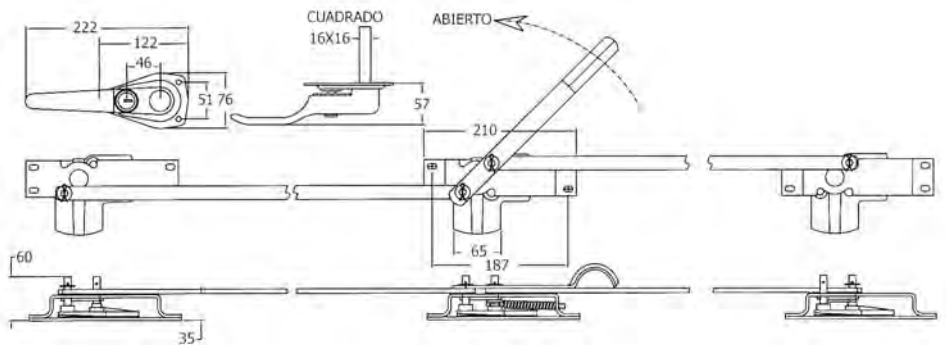
Cierre pasante en **latón cromado**  
con tope de nylon.



**FC.352**

**Cierre de tres puntos.**  
Construido íntegramente en  
**acero inoxidable.**

Mantiene la puerta cerrada por tres  
puntos: arriba, al centro y abajo, para  
minimizar pérdidas y ahorrar energía.  
Cierre con muelle de descentrado.



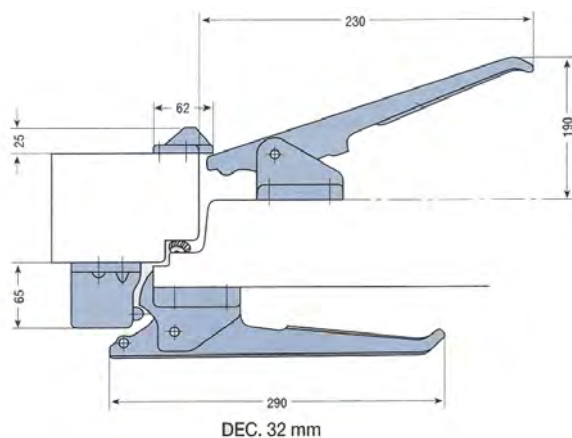
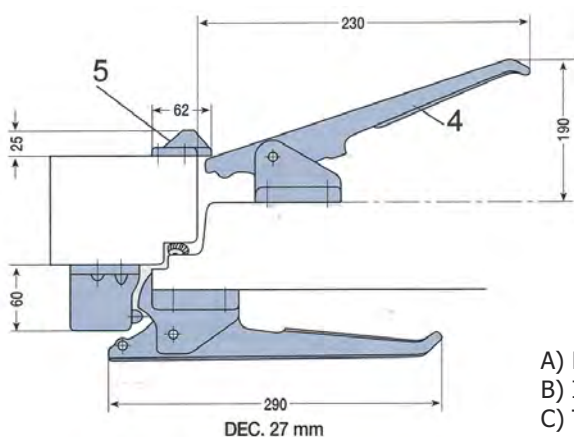
### MA.1500

Conjunto automático con 3 puntos de cierre exterior.  
Posibilidad de regulación de presión de los muelles.

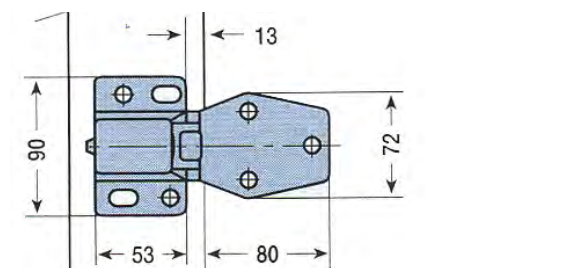
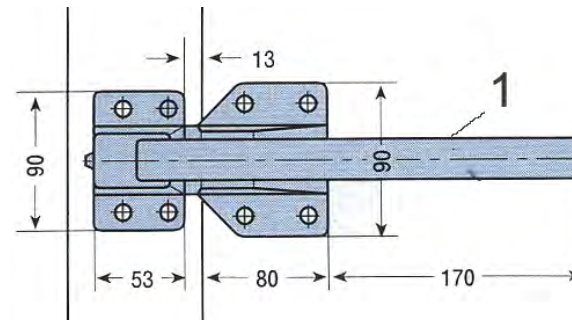
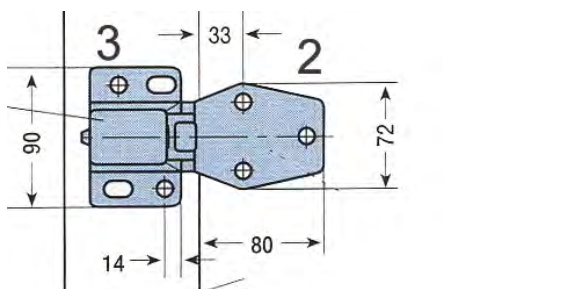
- Aluminio epoxy gris.  
- Tope en poliamida.  
Intercambiable derecha e izquierda.

**Fuerza de cierre:** 60kg

**Peso:** 1470g



A) Exterior: (1-2-3)  
B) Interior: (4)  
C) Tope (5)



### Repuestos

REF.	Descripción
MA.1529	Maneta exterior de aluminio epoxy gris
MA.1532	Maneta interior de aluminio epoxy gris
MA.1528	Bloque aluminio epoxy gris
MA.1543	Escudo enganche aluminio epoxy gris
MA.1531	Tope interior de nylon

## MA.1510/1511

Conjunto automático con 2 puntos de cierre exterior.  
Posibilidad de regulación de presión de los muelles.

Materiales y acabados:

- Aluminio epoxy gris.
- Tope en poliamida.

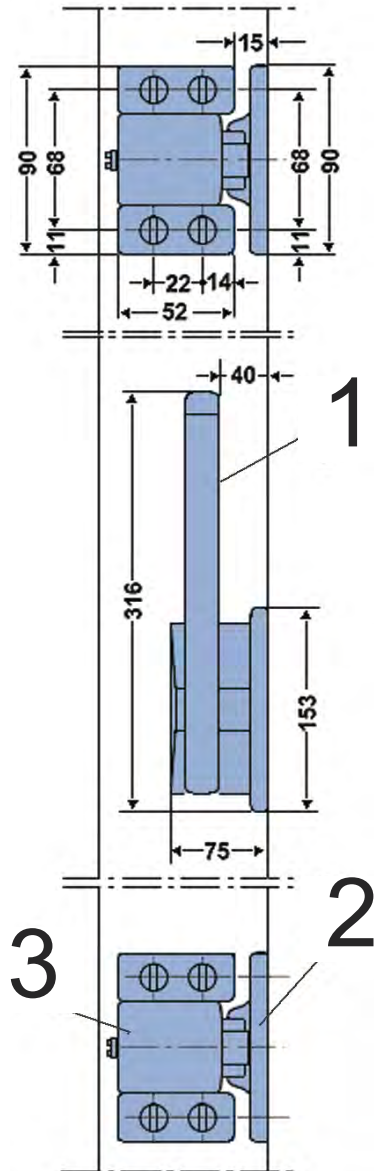
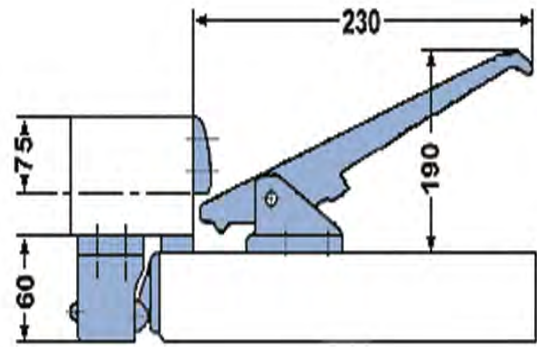
Fuerza de cierre de 60kg

- A) Exterior: (1-2-3)
- B) Interior: (4)
- C) Tope (5)

**Peso:** 1550g

**MA.1510** Derecha

**MA.1511** Izquierda



## Repuestos

REF.	Descripción
<b>MA.1533D</b>	Maneta exterior de aluminio epoxy gris Dr
<b>MA.1533E</b>	Maneta exterior de aluminio epoxy gris Iz
<b>MA.1532</b>	Maneta interior de aluminio epoxy gris
<b>MA.1528</b>	Bloque aluminio epoxy gris
<b>MA.1536</b>	Escudo enganche aluminio epoxy gris
<b>MA.1539</b>	Tope interior de nylon

### MA.1520/1521

Conjunto automático con 2 puntos de cierre exterior.  
Posibilidad de regulación de presión de los muelles.

Materiales y acabados:

- Aluminio epoxy gris.
- Tope en poliamida.

Fuerza de cierre de 40kg

**MA.1520** Derecha

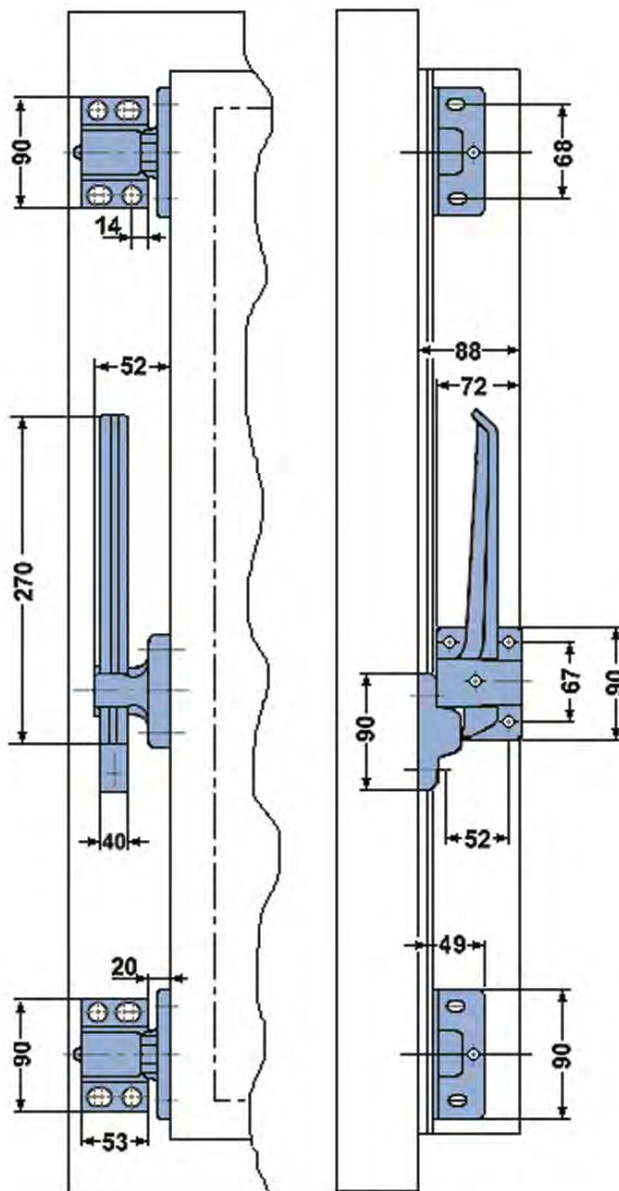
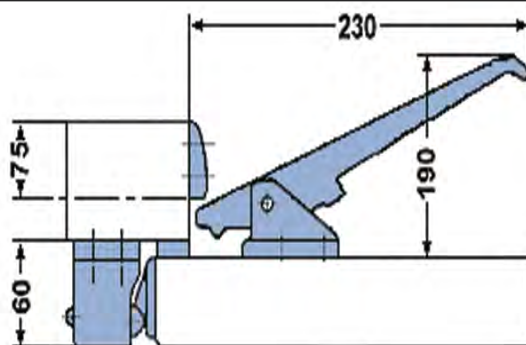
**MA.1521** Izquierda

A) Exterior: (1-2-3)

B) Interior: (4)

C) Tope (5)

**Peso:** 1610g



### Repuestos

REF.	Descripción
MA.1534D	Maneta exterior de aluminio epoxy gris Dr
MA.1534E	Maneta exterior de aluminio epoxy gris Iz
MA.1532	Maneta interior de aluminio epoxy gris
MA.1528	Bloque aluminio epoxy gris
MA.1536	Escudo enganche aluminio epoxy gris
MA.1540	Tope interior de nylon

## MA.1523/1524

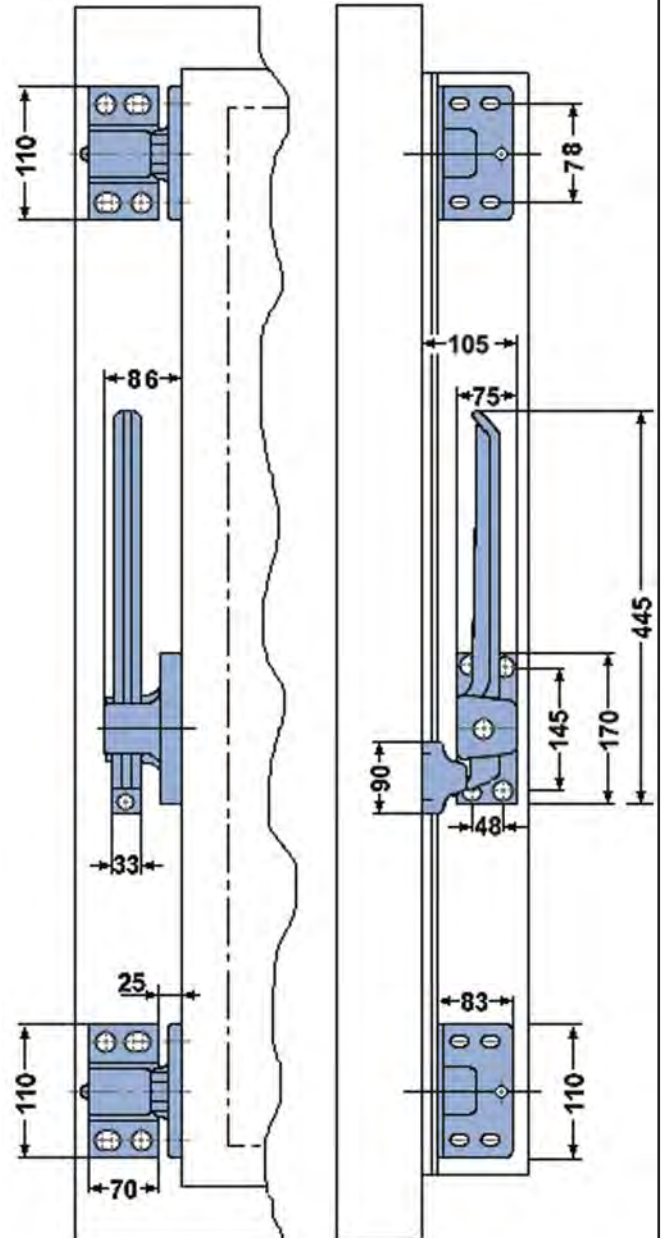
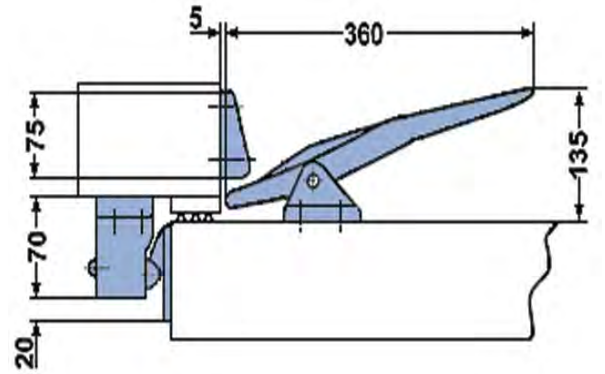
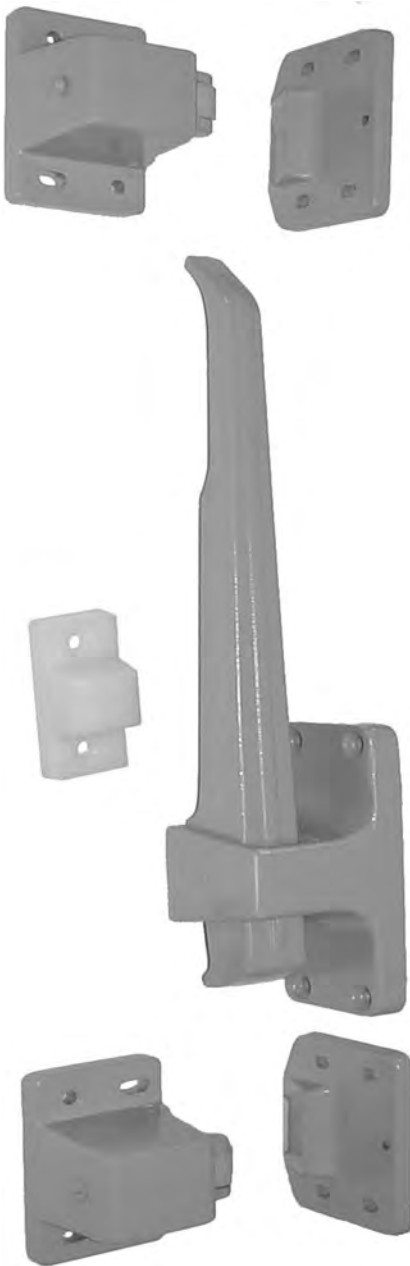
Conjunto automático con 2 puntos de cierre exterior.  
Posibilidad de regulación de presión de los muelles.  
Materiales y acabados:  
- Aluminio epoxy gris.  
- Tope en poliamida.  
Fuerza de cierre de 70kg

- A) Exterior: (1-2-3)  
B) Interior: (4)  
C) Tope (5)

**Peso:** 3000g

**MA.1523** Derecha

**MA.1524** Izquierda



### Repuestos

REF.	Descripción
<b>MA.1538D</b>	Maneta exterior de aluminio epoxy gris Dr
<b>MA.1538E</b>	Maneta exterior de aluminio epoxy gris Iz
<b>MA.1537</b>	Maneta interior de aluminio epoxy gris
<b>MA.1535</b>	Bloque aluminio epoxy gris
<b>MA.1541</b>	Escudo enganche aluminio epoxy gris
<b>MA.1542</b>	Tope interior de nylon



## Cierres para puerta cámara

Conjunto automático con un punto de cierre y desbloqueo interior por pulsador.

- Reversible derecha/izquierda.
- Apertura desde el interior mediante pulsador de seguridad.
- Sencillez y rapidez de montaje en puertas frigoríficas de 50mm a 159mm de espesor.
- Bombín cerradura según estándares europeos.

- Peso de la puerta: hasta 100kg
- Alta resistencia a la corrosión.
- Resistente a las bajas temperaturas.
- Duración cíclica: mínimo 100.000 ciclos.
- Bajo pedido se suministra la cerradura con llave maestra.

### MOD.MA.1600



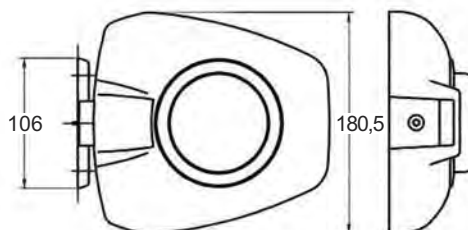
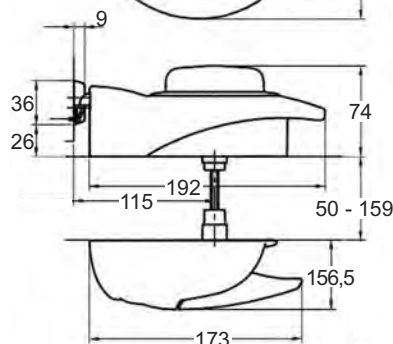
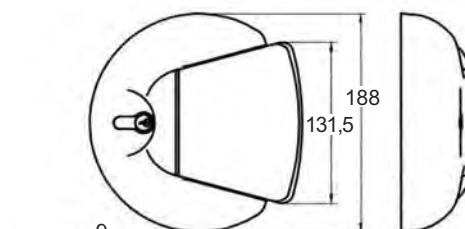
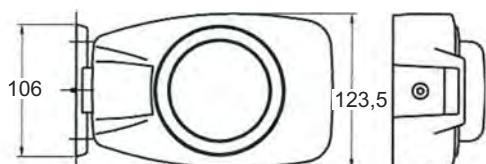
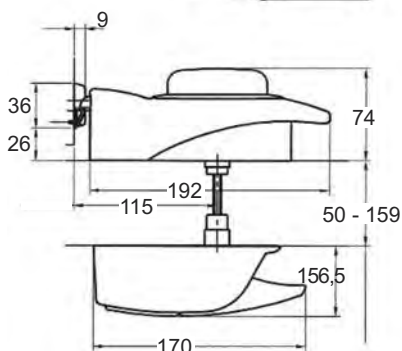
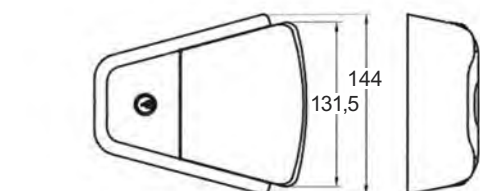
**CIERRE EXTERIOR  
PUERTA**



### MOD.MA.1610



**CIERRE INTERIOR  
PUERTA**



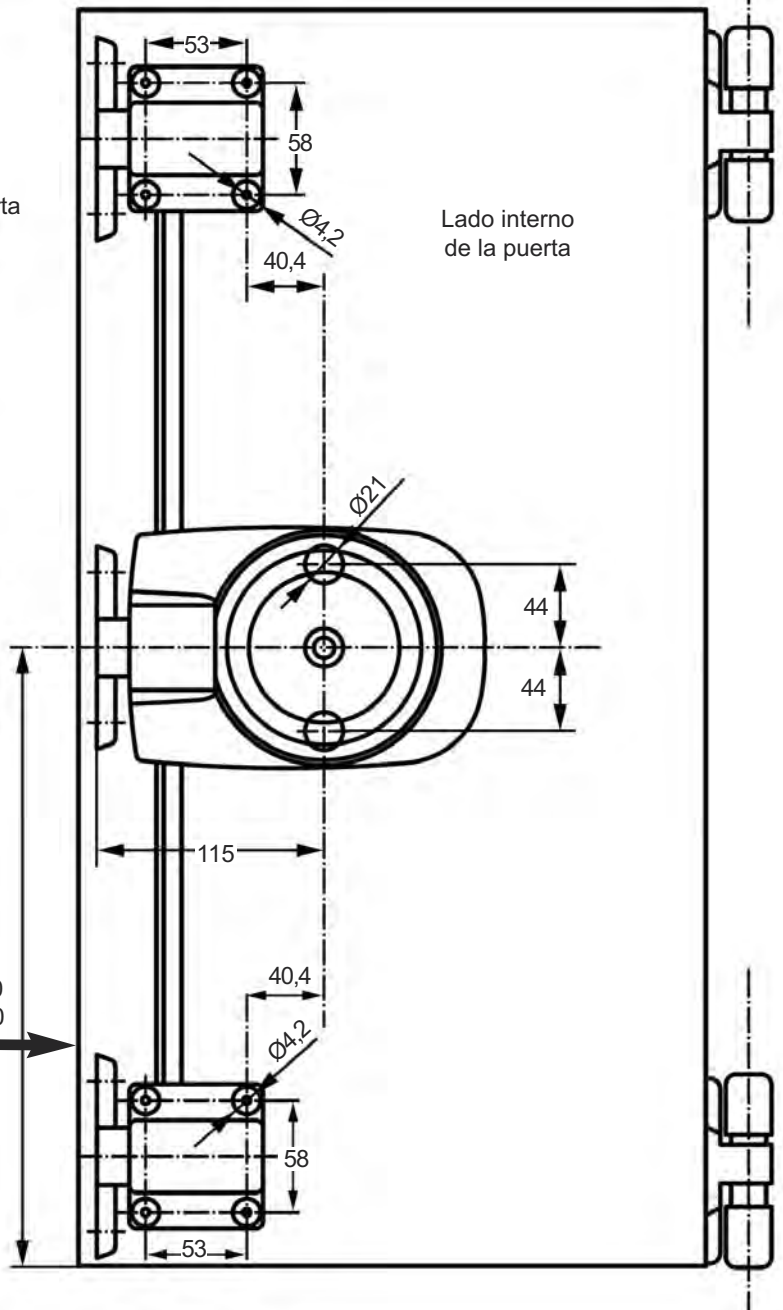
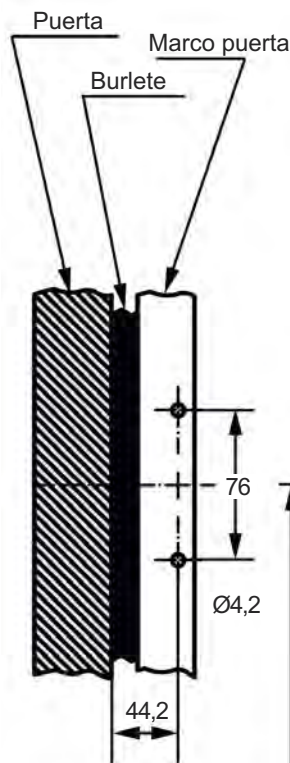
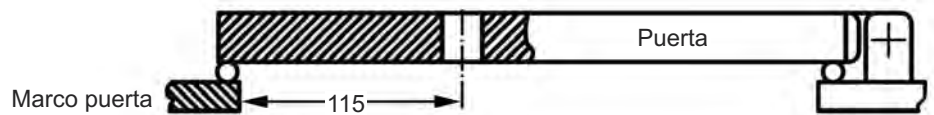
## MA.1620/MA.1621

Mecanismo de cierre de tres puntos para puertas de cámaras frigoríficas; el dispositivo ha sido diseñado para puertas de panel sándwich de una sola hoja montada sobre bisagras y que pesen hasta 100kg, con unas medidas de hasta 2500mm de alto y hasta 1300mm de ancho y con un espesor de entre 50mm y 159mm

El sistema consta de una manilla externa acoplada a un dispositivo de seguridad interno, que también tiene función de pomo, y que, a su vez, va conectado a los puntos de cierre superior e inferior.

El dispositivo de seguridad interno pertenece a la categoría de los dispositivos de emergencia con accionamiento por pulsador, según la normativa CE de referencia.

Este mecanismo ha de ir acompañado de cualquiera de los conjuntos: MA.1600 y MA.1610.



Frente  
De 900  
a 1.100

## CIERRE DE GANCHO

Se puede fijar en aperturas horizontales y verticales.  
Este cierre de gancho está compuesto por los siguientes elementos:

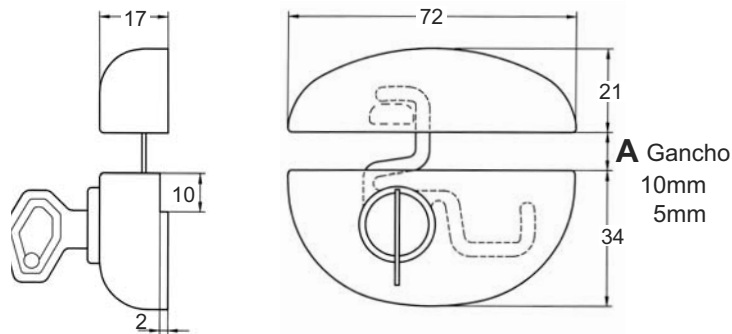
1- **Cerradura con mecanismo** que acciona el gancho con un chasis de **nylon reforzado**.  
El largo del gancho (**A**) está disponible en 2 medidas: 5 y 10mm

2- **Soporte receptor** del gancho, chasis fabricado en **nylon reforzado**.  
La cerradura y el receptor del gancho van protegidos con **tapas** fabricadas en **ABS**.  
Bajo pedido se pueden fabricar las tapas en diferentes colores.



**MA.1630** Gancho de 10mm

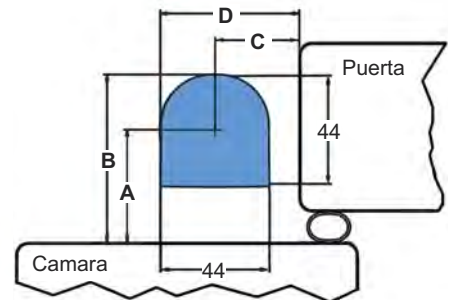
**MA.1631** Gancho de 5mm



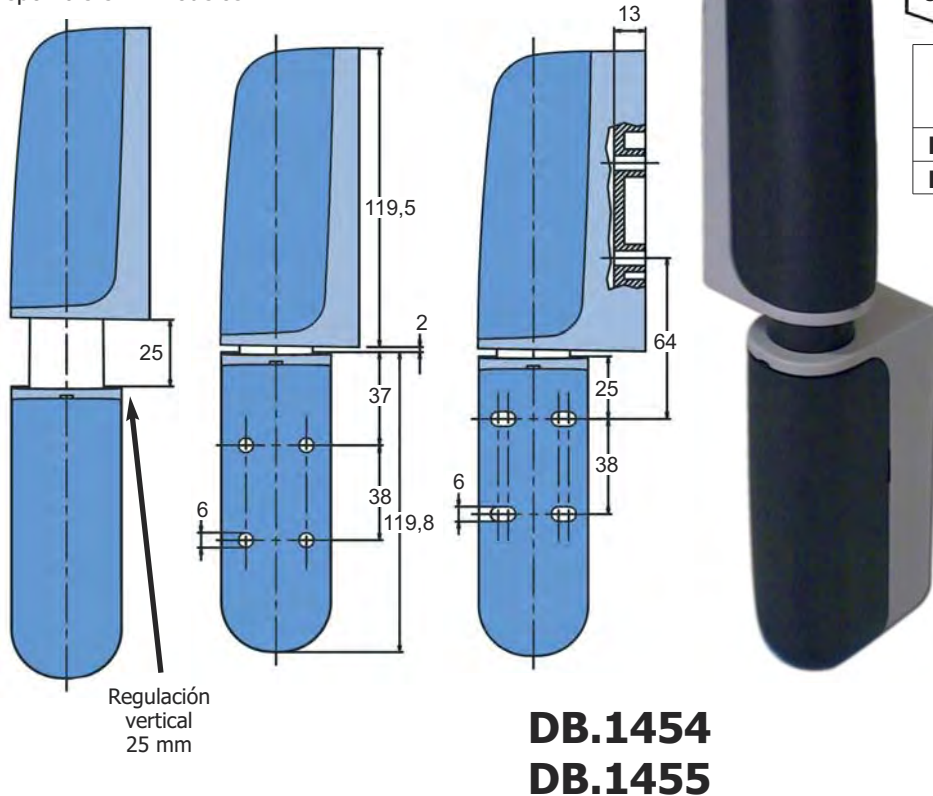
## BISAGRA PARA CAMARAS

Bisagras fabricadas en material reforzado (Composite).  
Reversible derecha / izquierda.

Ajustable en sentido vertical y en profundidad mediante tuerca de seguridad.  
Vertical: 25mm, profundidad: ± 2mm  
Rampa auto-lubricante. Subida de la rampa 8mm  
Suplemento modular de espesor: 5mm  
Disponible en 2 modelos.

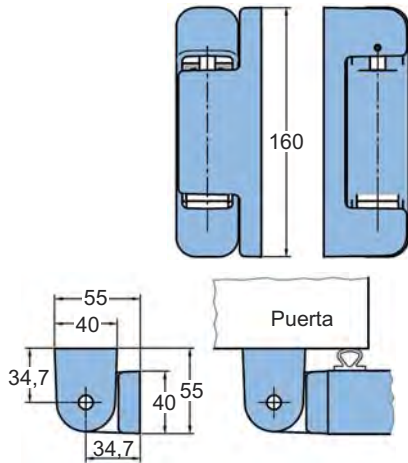


Modelo	A	B	C	D	Puerta + Burlete
DB.1454	45	67	33	55	67-90
DB.1455	55	77	33	55	77-110



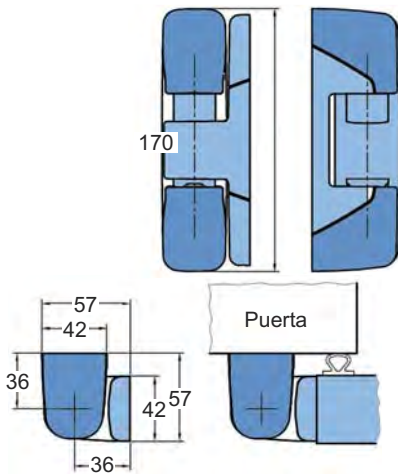
**MA.1640**

Bisagra para puerta de cámara.  
Apertura Derecha / Izquierda intercambiable.  
Fabricada en nylon y 50% fibra de vidrio.  
Acabado estándar: gris negro.  
Perno de acero inoxidable.  
Rampa delrin ascendente 8mm, auto lubricante.



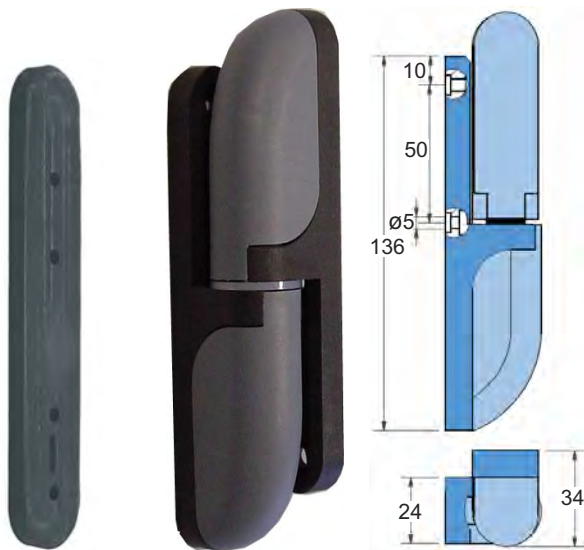
**MA.1650**

Bisagra para puerta de cámara.  
Apertura Derecha / Izquierda intercambiable.  
Fabricada en nylon y 50% fibra de vidrio.  
Acabado estándar: gris negro.  
Perno de acero inoxidable.  
Rampa delrin ascendente 8mm, auto lubricante



**DB.454**

Bisagra pequeña para puerta frigorífica con perno cincado.

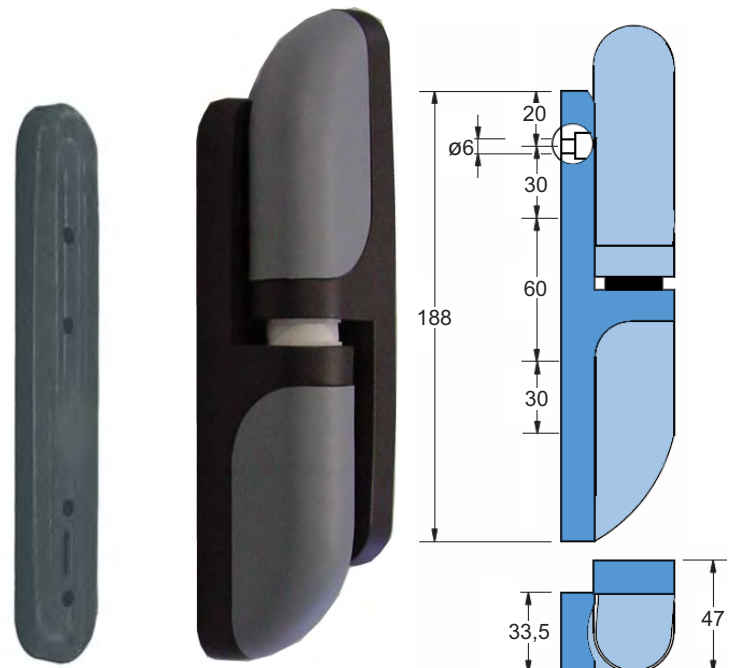


**AC.1135**

Suplemento de 9mm

**DB.455**

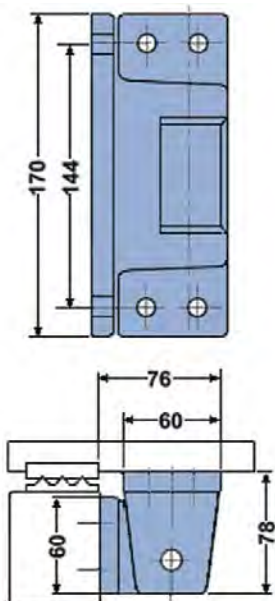
Bisagra grande para puerta frigorífica con perno cincado.



**AC.1136**

Suplemento de 9mm

## MA.1550

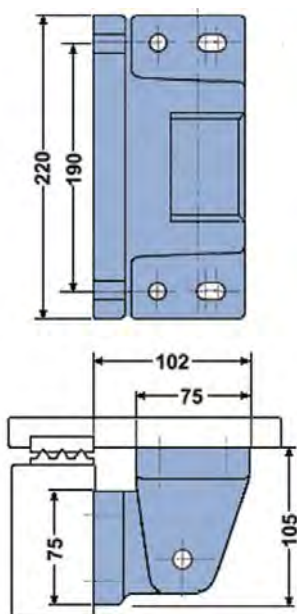


Bisagra en aluminio epoxy gris.  
Casquillos en poliamida.  
Bisagra con dispositivo de muelle que asegura automáticamente una presión constante contra el marco de la puerta.  
Intercambiable derecha o izquierda.

**Peso:** 890g



## MA.1551

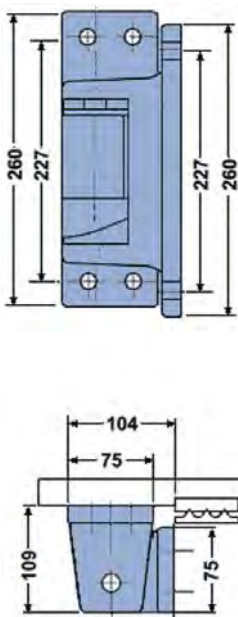


Bisagra en aluminio epoxy gris.  
Casquillos en poliamida.  
Bisagra con dispositivo de muelle que asegura automáticamente una presión constante contra el marco de la puerta.  
Intercambiable derecha o izquierda.

**Peso:** 1650g



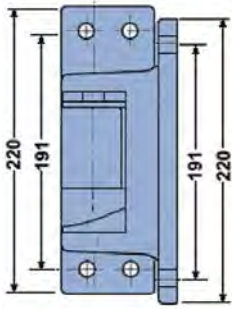
## MA.1553/1554



Bisagra en aluminio epoxy gris.  
**MA.1553:** Derecha.  
**MA.1554:** Izquierda.  
Casquillos en poliamida.  
Bisagra con dispositivo de muelle que asegura automáticamente una presión constante contra el marco de la puerta.

**Peso:** 1980g





**MA.1555/1556**

Bisagra en aluminio epoxy gris.

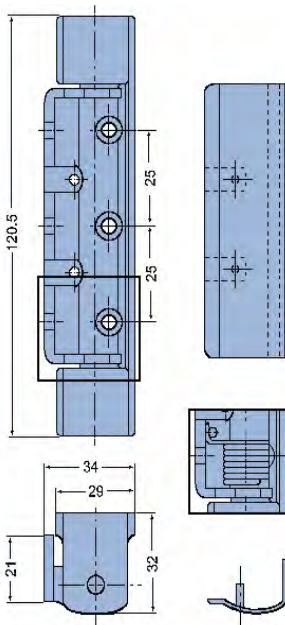
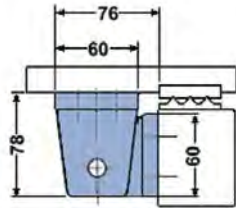
**MA.1555:** Derecha.

**MA.1556:** Izquierda.

Casquillos en poliamida.

Bisagra con dispositivo de muelle que asegura automáticamente una presión constante contra el marco de la puerta.

**Peso:** 1130g



Bisagra vertical zamak 120,5mm con embellecedor en ABS negro.

**DB.400**

Bisagra sin muelle

**Peso:** 200g

**DB.401**

Bisagra provista de muelle de retorno automático.

**Peso:** 205g

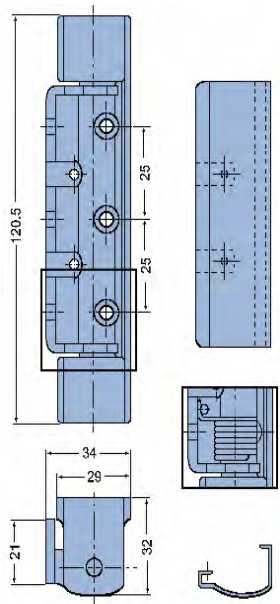
**AC.1145:** suplemento 5mm en PP

**AC.1146:** suplemento 7mm en PP



**AC.1145 (5mm)**

**AC.1146 (7mm)**



Bisagra vertical zamak 120,5mm con embellecedor en ABS negro.

**DB.402**

Bisagra sin muelle

**Peso:** 220g

**DB.403**

Bisagra provista de muelle de retorno automático.

**Peso:** 225g

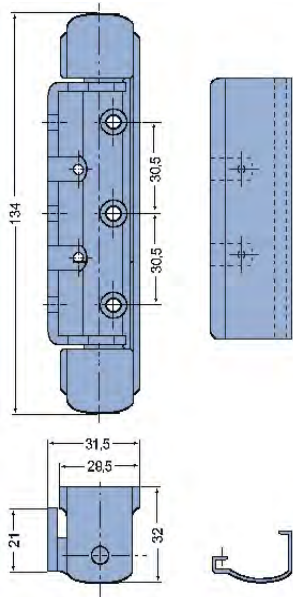
**AC.1145:** suplemento 5mm en PP

**AC.1146:** suplemento 7mm en PP



**AC.1145 (5mm)**

**AC.1146 (7mm)**



Bisagra vertical en zamak 134mm  
con embellecedor en inox.

## DB.404

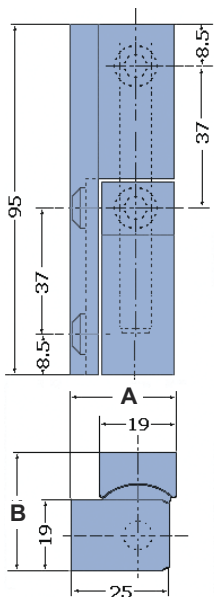
Bisagra sin muelle.

Peso: 250g



AC.1147

AC.1147: suplemento 5mm en PP. **0,34 €**



## DB.410/410P/410G

Bisagra vertical en zamak 95mm

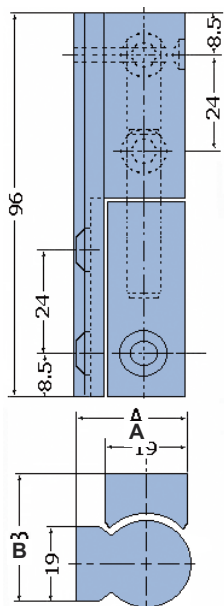
### DB.410 D

Bisagra vertical dorada 95mm

REF.	A (mm)	B (mm)	Peso (g)
DB.410	26	30	230
DB.410 P	26	26	210
DB.410 G	30	30	255
DB.410 D	26	30	230
AC.1144	Suplemento 10mm en PP		



AC.1144



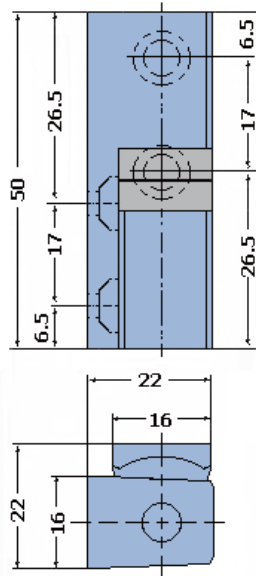
## DB.411/411P/411G

Bisagra vertical en zamak 96mm

REF.	A (mm)	B (mm)	Peso (g)
DB.411	24	29	215
DB.411 P	24	24	190
DB.411 G	29	29	250
AC.1144	Suplemento 10mm en PP		



AC.1144



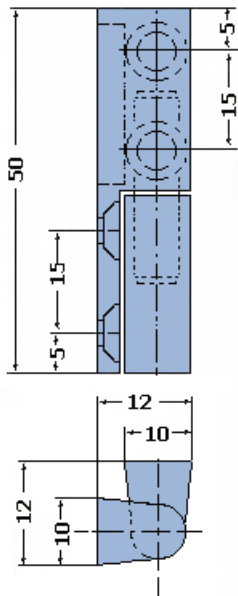
Bisagra vertical en zamak 50mm.

**DB.412**

Peso: 85g



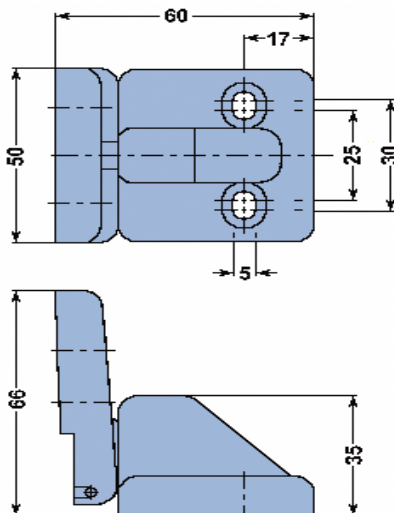
**AC.1139:** suplemento 14mm en PP **0,26 €**



Bisagra vertical en zamak 50mm.

**DB.413**

Peso: 35g



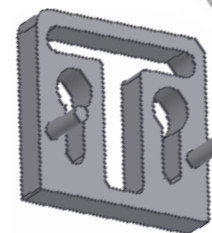
Bisagra para arcones frigoríficos horizontales en poliamida blanca.

**DB.415**

Peso: 62g



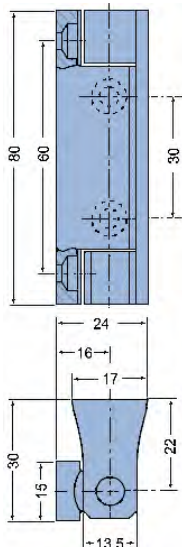
**AC.1141:** suplemento 3mm en PP **0,40**



**AC.1141**



Bisagra vertical poliamida 80mm.



**DB.420**

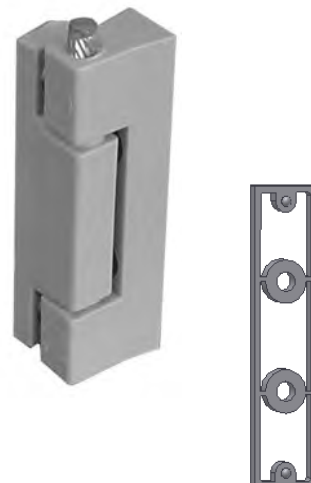
Color: negro  
Peso: 70g

**DB.420B**

Color: blanco  
Peso: 70g

**DB.420C**

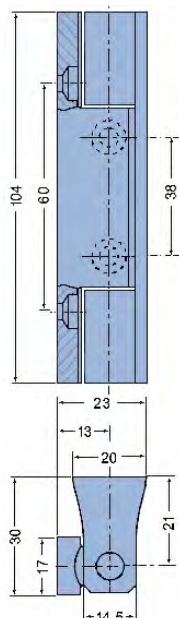
Color: gris  
Peso: 70g



**AC.1148:** suplemento 10mm en PP. **0,50 €**

**AC.1148**

Bisagra vertical poliamida negra 104mm.

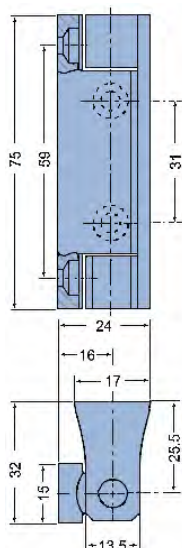


**DB.421**

Peso: 70g



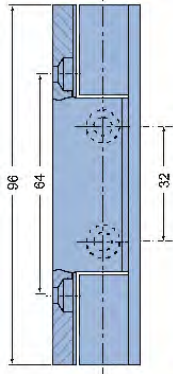
Bisagra vertical zamak 75mm.



**DB.425**

Peso: 160g

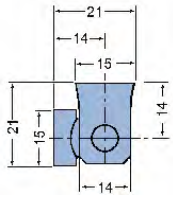
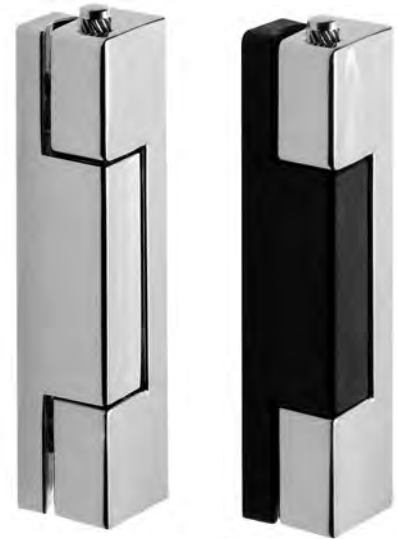




Bisagra vertical zamak 96mm.

**DB.430**

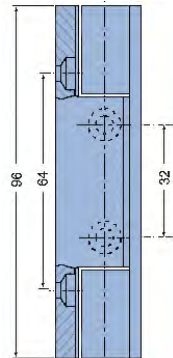
Peso: 135g



Bisagra vertical zamak/poliamida 96mm

**DB.431**

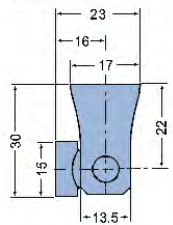
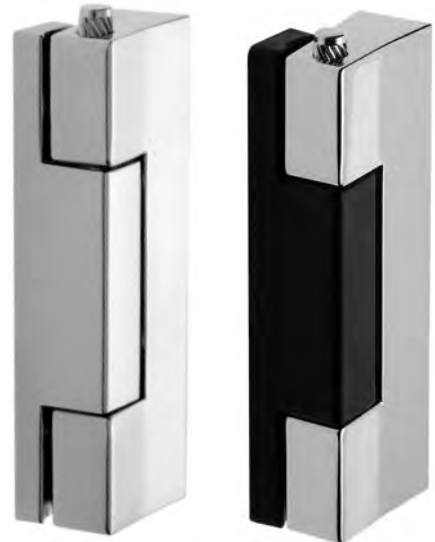
Peso: 90g



Bisagra vertical zamak 96mm.

**DB.435**

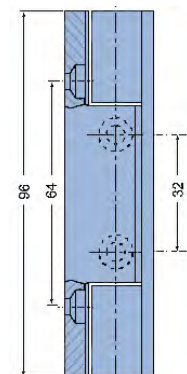
Peso: 156g



Bisagra vertical zamak/poliamida 96mm.

**DB.436**

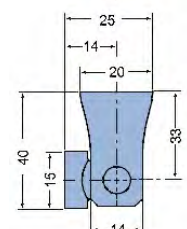
Peso: 110g



Bisagra vertical zamak 96mm.

**DB.440**

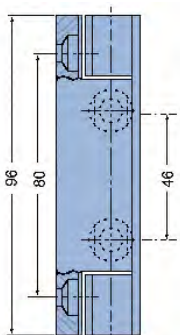
Peso: 1895g



Bisagra vertical zamak/poliamida 96mm.

**DB.441**

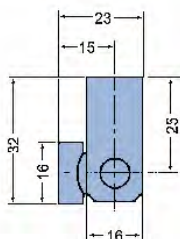
Peso: 146g



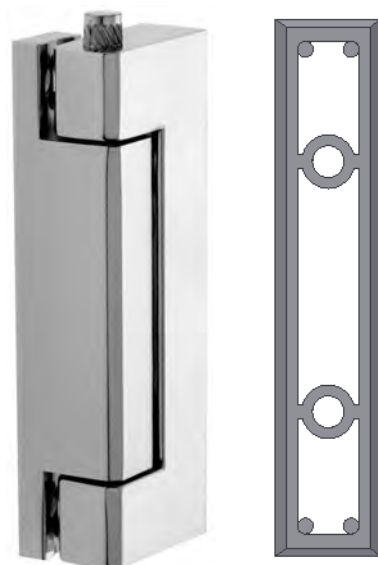
Bisagra vertical zamak 96mm.

**DB.445**

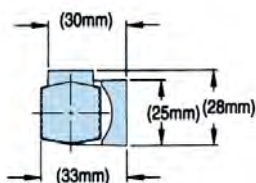
Peso: 168g



**AC.1149:** suplemento 10mm en PP. **0,80 €**



**AC.1149**



Bisagra con rampa en zamak 5 cromo brillo.

Intercambiable derecha/izquierda.

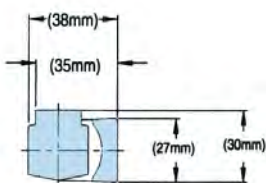
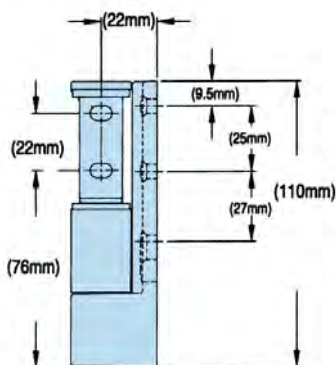
Rampa en poliamida.

5 agujeros para tornillo de M5.

Sistema de bloqueo a 90°

Se suministra con suplemento metálico de 5mm.

**DB.446**



Bisagra con rampa en zamak 5 cromo brillo.

Intercambiable derecha/izquierda.

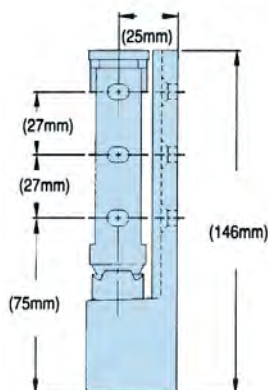
Rampa en poliamida.

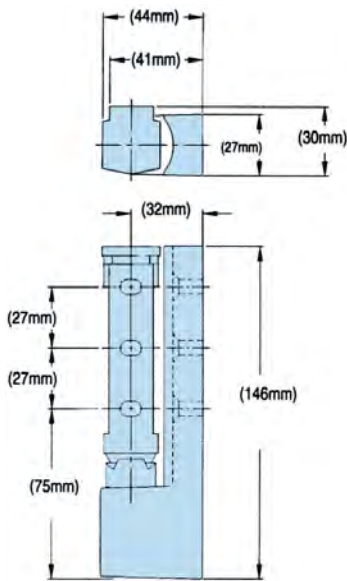
6 agujeros para tornillo de M5.

Sistema de bloqueo a 90°

Se suministra con suplemento metálico de 5mm.

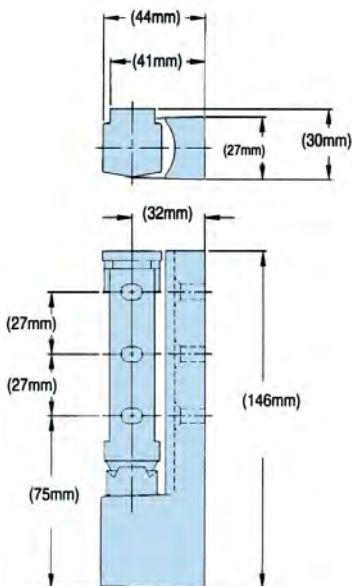
**DB.447**





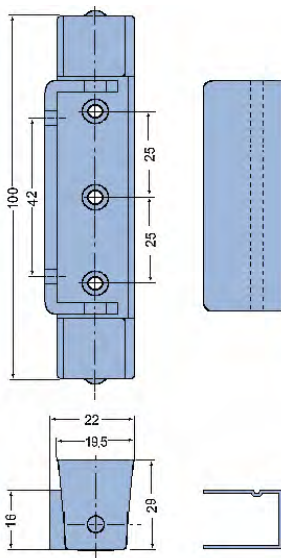
Bisagra con rampa en zamak 5 cromo brillo.  
Intercambiable derecha/izquierda.  
Rampa en poliamida.  
6 agujeros para tornillo de M5.  
Sistema de bloqueo a 90°.  
Se suministra con suplemento metálico de 5mm.

**DB.448**



Bisagra con rampa **en acero inoxidable**.  
Intercambiable derecha/izquierda.  
Rampa en poliamida.  
6 agujeros para tornillo de M5.  
Sistema de bloqueo a 90°  
Se suministra con suplemento de 5mm.  
**en acero inoxidable.**

**DB.449**



Bisagra vertical en zamak cromo brillo  
con embellecedor en acero inoxidable.

**DB.450**

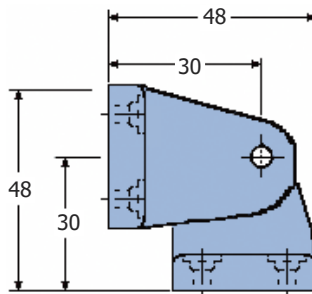
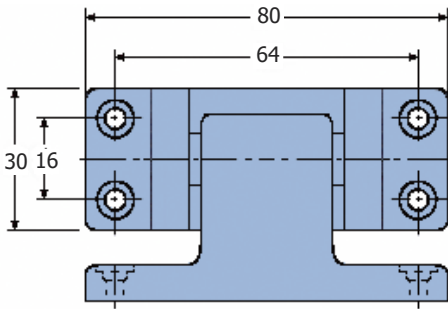
**Peso: 165g**



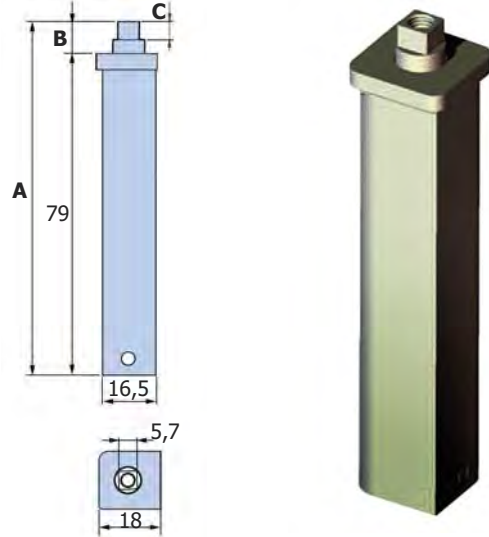
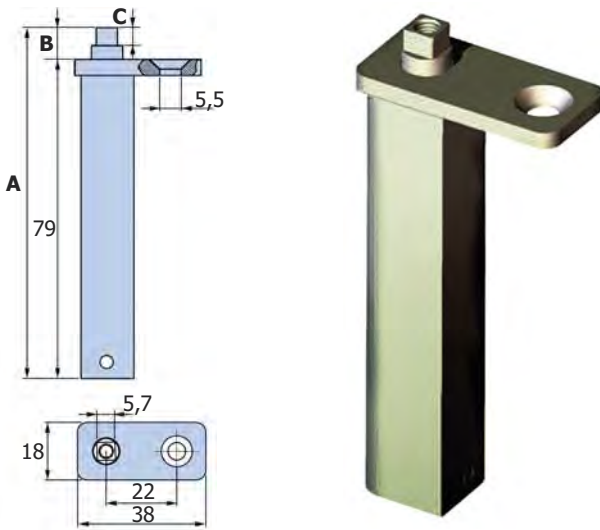
Bisagra horizontal en zamak 5 cromo brillo.

## DB.453

Peso: 240g



Bisagra pivot en zamak 5 niquelado con muelle de retorno automático. Intercambiable **derecha e izquierda**. Pretensión de 10° a 25° para puertas de hasta 6kg Para puertas más pesadas se recomienda el uso de dos bisagras.

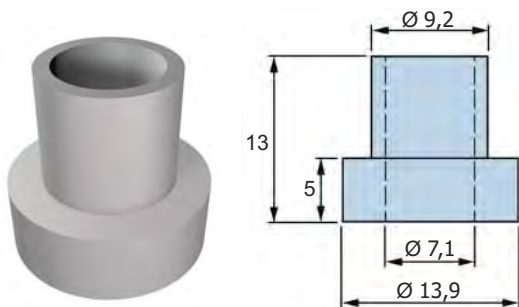


REF.	Muelle (Ø)	A	B	C
<b>DB.820</b>	2,0	83,0	4,0	1,4
<b>DB.820-1</b>	2,0	84,0	5,0	2,5
<b>DB.820-2</b>	2,0	85,7	6,8	4,0
<b>DB.820-3</b>	2,0	86,8	7,8	5,0

REF.	Muelle (Ø)	A	B	C
<b>DB.821</b>	2,0	83,0	4,0	1,4
<b>DB.821-1</b>	2,0	84,0	5,0	2,5
<b>DB.821-2</b>	2,0	85,7	6,8	4,0
<b>DB.821-3</b>	2,0	86,8	7,8	5,0

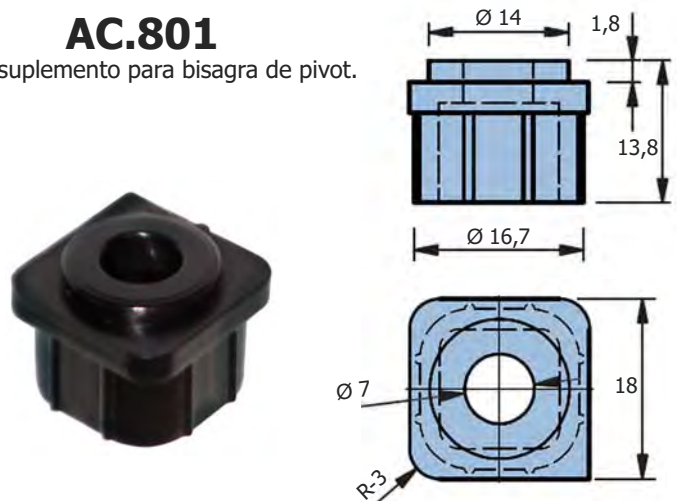
## DB027002

Tapón suplemento para bisagra de pivot.



## AC.801

Tapón suplemento para bisagra de pivot.





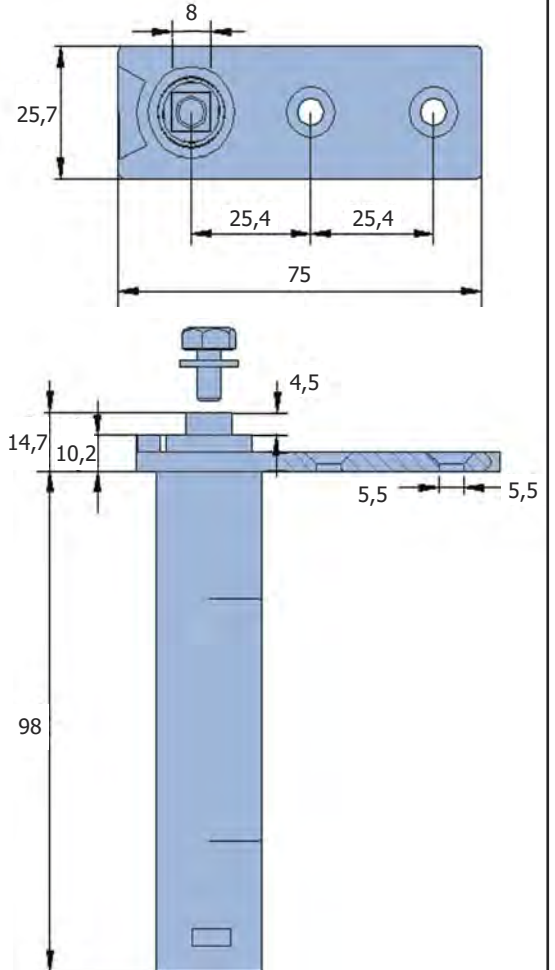
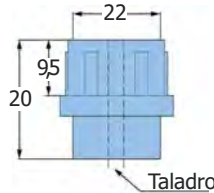
**DB.474**



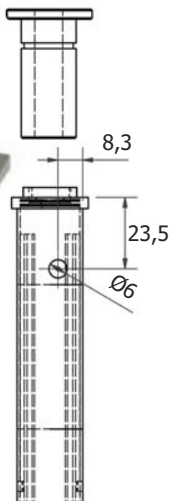
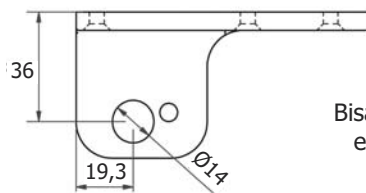
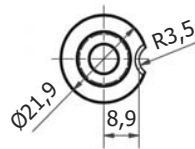
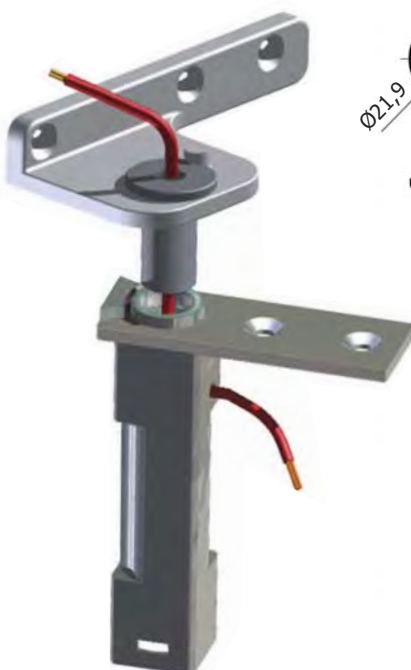
**DB.476**

Bisagra pivot en zamak 5 niquelado con muelle de retorno automático.  
Intercambiable **derecha e izquierda**.  
Pretensión de 10° a 25° para puertas de hasta **25kg**  
Para puertas de grandes pesos se recomienda el uso de dos bisagras.

Tapón suplemento  
**AC.1150B/N** Ø 7mm  
**AC.1150.1** Ø 6mm



REF.	(Ø)	Descripción
<b>DB.474</b>	2,8 Muelle	Pivot fijación cuadrada
<b>DB.476</b>	2,8 Muelle	Pivot fijación estrella
<b>DB.466</b>	2,8 Muelle	Pivot fijación estrella, alma conductora
<b>AC.1150B</b>	7 Taladro	Tapón suplemento Blanco
<b>AC.1150N</b>	7 Taladro	Tapón suplemento Negro
<b>AC.1150.1</b>	6 Taladro	Tapón suplemento Negro



Bisagra pasa cables con soporte de pivot.  
en zamak 5 niquelado con y sin pasa-  
cable hasta 6mm de diámetro.

REF.	Descripción
<b>DV.2520</b>	Bisagra con soporte Pivot Dr
<b>DV.2521</b>	Bisagra con soporte Pivot Iz
<b>DV.2523</b>	Bisagra sin soporte



**DB.513**

**DB.514**

**DB.513**

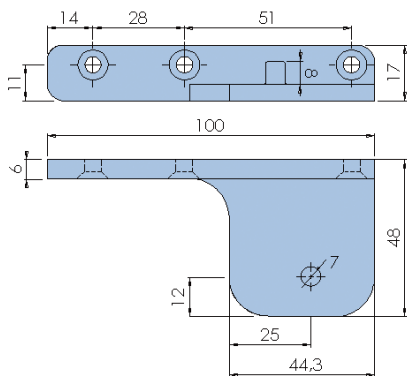
**Peso: 120g**

Soporte de pivot en zamak niquelado inferior derecho o superior izquierdo.

**DB.514**

**Peso: 120g**

Soporte de pivot en zamak niquelado superior derecho o inferior izquierdo.



**DB.515**

**DB.516**

**DB.515**

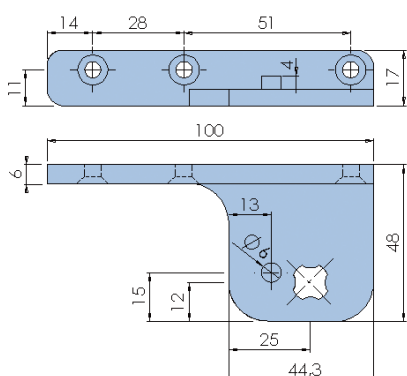
**Peso: 115g**

Soporte de pivot en zamak niquelado fijación estrella inferior derecho o superior izquierdo.

**DB.516**

**Peso: 115g**

Soporte de pivot en zamak niquelado fijación estrella superior derecho o inferior izquierdo.



**DB.515Q**

**DB.516Q**

**DB.515Q**

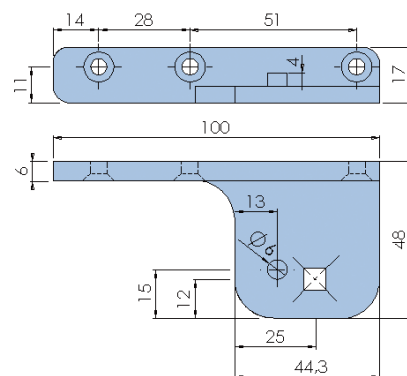
**Peso: 115g**

Soporte de pivot en zamak niquelado fijación cuadrada inferior derecho o superior izquierdo.

**DB.516Q**

**Peso: 115g**

Soporte de pivot en zamak niquelado fijación cuadrada superior derecho o inferior izquierdo.



**DB.538/539**

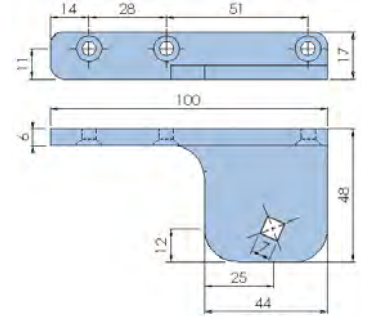
**DB.538:** Doble soporte central derecho en zamak 5 niquelado para bisagra pivot.

**DB.539:** Doble soporte central izquierdo en zamak 5 niquelado para bisagra pivot.



**DB.810/811**

**DB.810:** Soporte inferior derecho en zamak 5 niquelado para bisagra pivot DB.800-803.  
**DB.811:** Soporte inferior izquierdo en zamak 5 niquelado para bisagra pivot DB.800-803.



**AC.1143:** Suplemento poliamida 4mm para **DB.513-516**

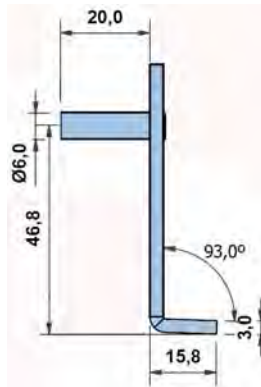


**AC.1151:** Suplemento zamak con rosca D.6mm para **DB.515-516**



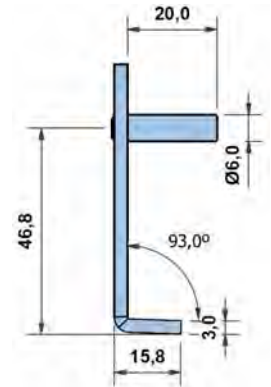
**DB.580**

Soporte de pivot en zamak niquelado.



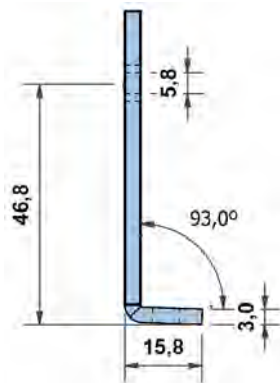
**DB.581**

Soporte de pivot en zamak niquelado.



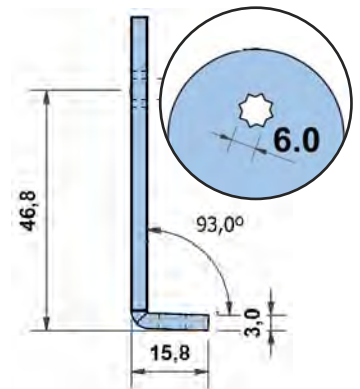
**DB.582**

Soporte de pivot en zamak niquelado.



**DB.583**

Soporte de pivot en zamak niquelado.





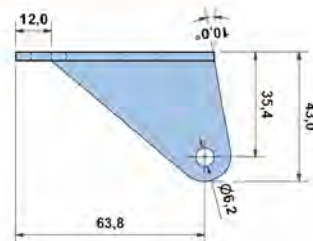
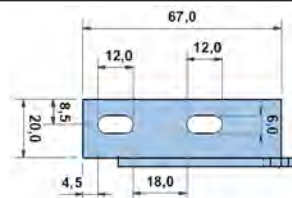


**DB.625** Soporte superior derecho. **Acero galvanizado.**

**DB.626** Soporte superior izquierdo. **Acero galvanizado.**

**DB.627** Soporte superior derecho. **Acero Inoxidable.**

**DB.628** Soporte superior izquierdo. **Acero Inoxidable.**

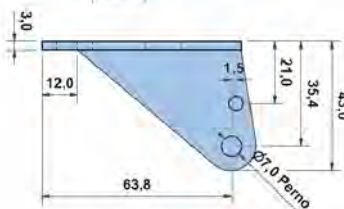
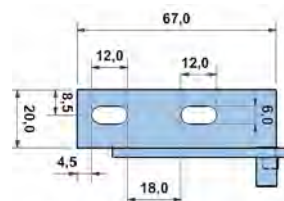


**DB.629** Soporte superior derecho. **Acero galvanizado.**

**DB.630** Soporte superior izquierdo. **Acero galvanizado.**

**DB.633** Soporte superior derecho. **Acero Inoxidable.**

**DB.634** Soporte superior izquierdo. **Acero Inoxidable.**

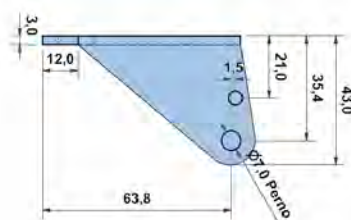
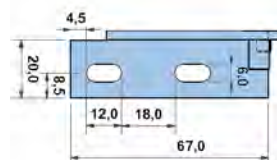


**DB.631** Soporte superior derecho. **Acero galvanizado.**

**DB.632** Soporte superior izquierdo. **Acero galvanizado.**

**DB.635** Soporte superior derecho. **Acero Inoxidable.**

**DB.636** Soporte superior izquierdo. **Acero Inoxidable.**

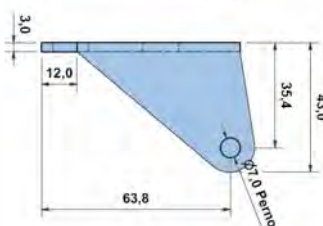
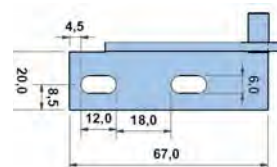


**DB.637** Soporte superior derecho. **Acero galvanizado.**

**DB.638** Soporte superior izquierdo. **Acero galvanizado.**

**DB.641** Soporte superior derecho. **Acero Inoxidable.**

**DB.642** Soporte superior izquierdo. **Acero Inoxidable.**



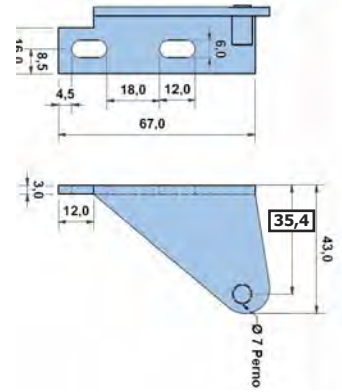


**DB.639** Soporte superior derecho. **Acero galvanizado.**

**DB.640** Soporte superior izquierdo. **Acero galvanizado.**

**DB.643** Soporte superior derecho. **Acero Inoxidable .**

**DB.644** Soporte superior izquierdo. **Acero Inoxidable.**

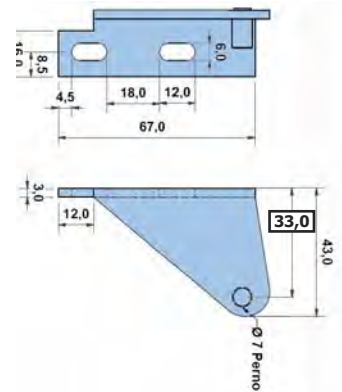


**DB.657** Soporte superior derecho. **Acero galvanizado.**

**DB.658** Soporte superior izquierdo. **Acero galvanizado.**

**DB.661** Soporte superior derecho. **Acero Inoxidable.**

**DB.662** Soporte superior izquierdo. **Acero Inoxidable.**

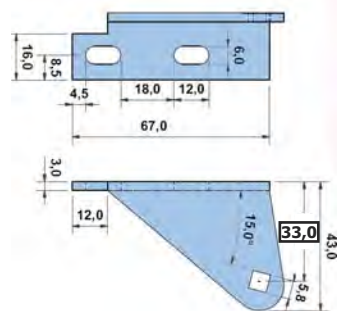


**DB.655** Soporte superior derecho. **Acero galvanizado.**

**DB.656** Soporte superior izquierdo. **Acero galvanizado.**

**DB.659** Soporte superior derecho. **Acero Inoxidable.**

**DB.660** Soporte superior izquierdo. **Acero Inoxidable.**

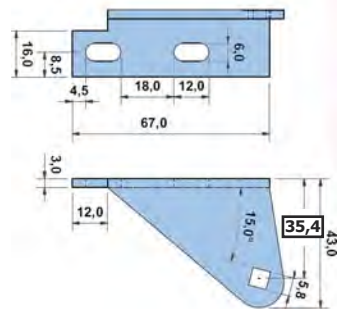


**DB.649** Soporte superior derecho. **Acero galvanizado.**

**DB.650** Soporte superior izquierdo. **Acero galvanizado.**

**DB.651** Soporte superior derecho. **Acero Inoxidable.**

**DB.652** Soporte superior izquierdo. **Acero Inoxidable.**



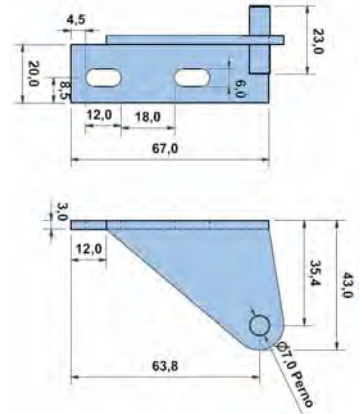


**DB.645** Soporte superior derecho. **Acero galvanizado.**

**DB.646** Soporte superior izquierdo. **Precio: 1,20 €**  
**Acero galvanizado.**

**DB.647** Soporte superior derecho. **Precio: 2,90 €**  
**Acero Inoxidable.**

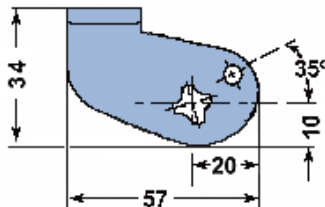
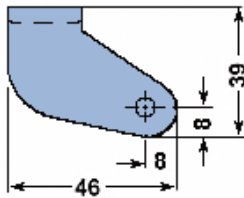
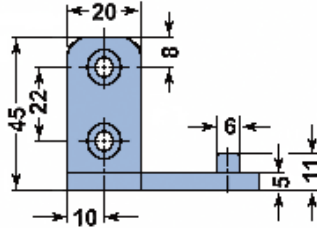
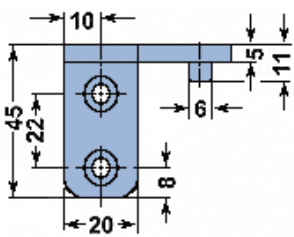
**DB.648** Soporte superior izquierdo. **Precio: 2,90 €**  
**Acero Inoxidable.**



### DB.500E

Peso: 149g

Conjunto de soporte zamak fijación estrella pivot para puerta izquierda.



### MOD. DB.502B

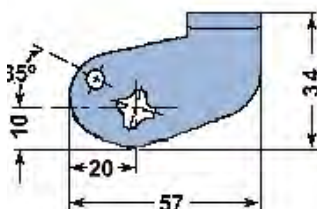
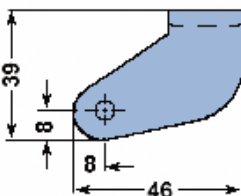
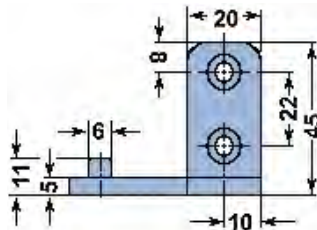
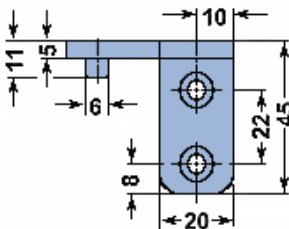


### MOD. DB.502A

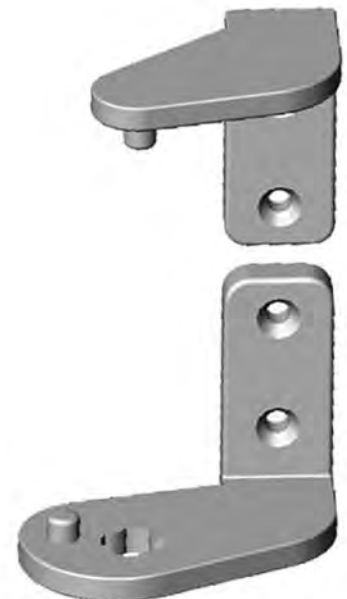
### DB.500D

Peso: 149g

Conjunto de soporte zamak fijación estrella pivot para puerta derecha.



### MOD. DB.501B

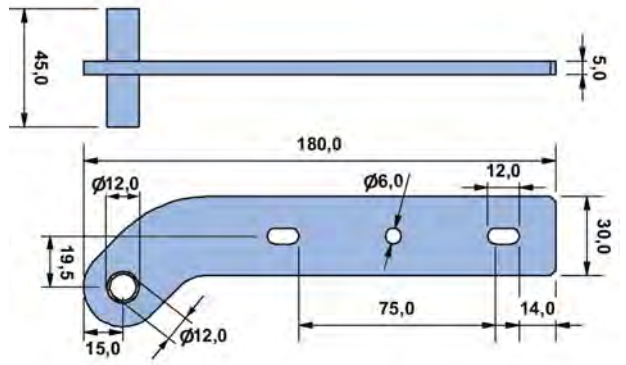


### MOD. DB.501A

**DV.616**



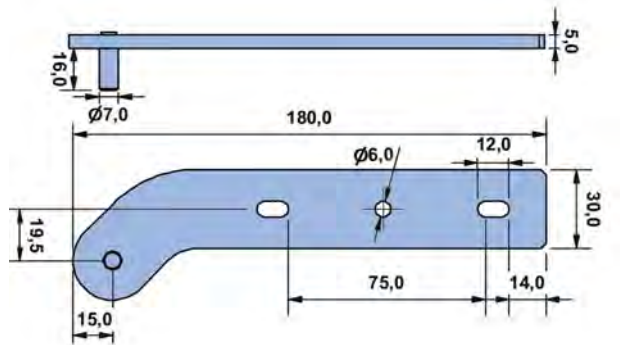
Soportes para puertas de armarios expositores en pletina de acero galvanizado de 5mm



**DV.617**



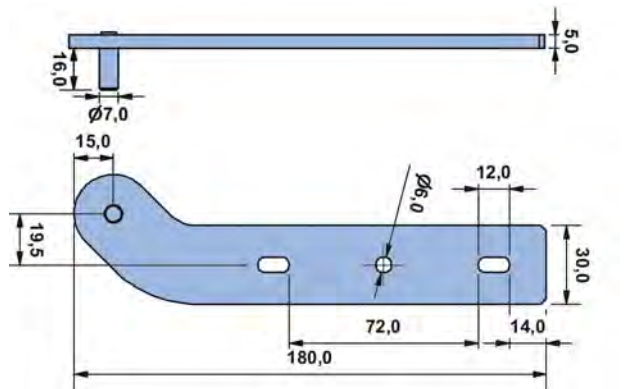
Soportes para puertas de armarios expositores en pletina de acero galvanizado de 5mm



**DV.618**



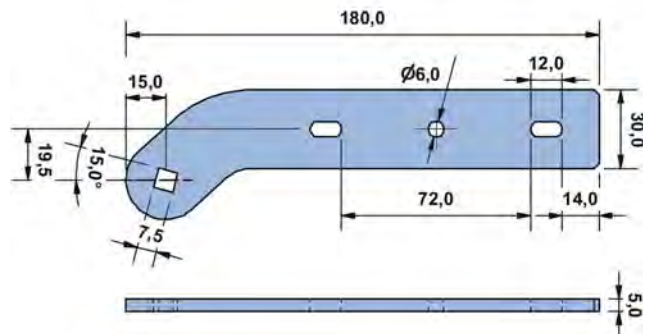
Soportes para puertas de armarios expositores en pletina de acero galvanizado de 5mm



**DV.619**



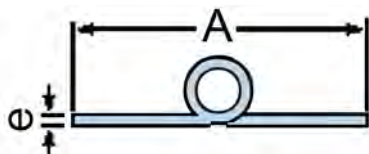
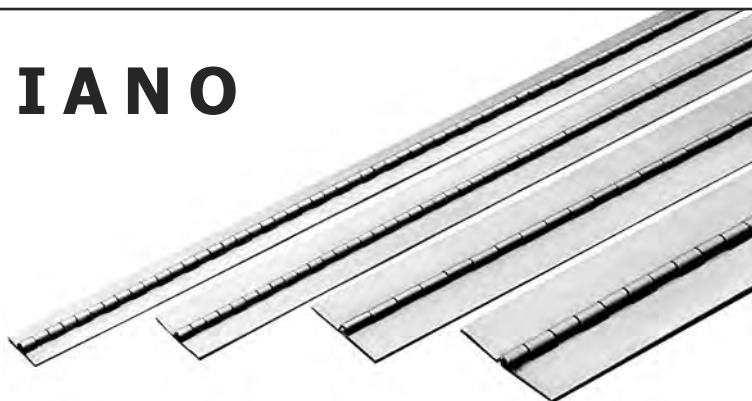
Soportes para puertas de armarios expositores en pletina de acero galvanizado de 5mm



# BISAGRAS DE PIANO

## DB.457-463

En acero inoxidable AISI-304.

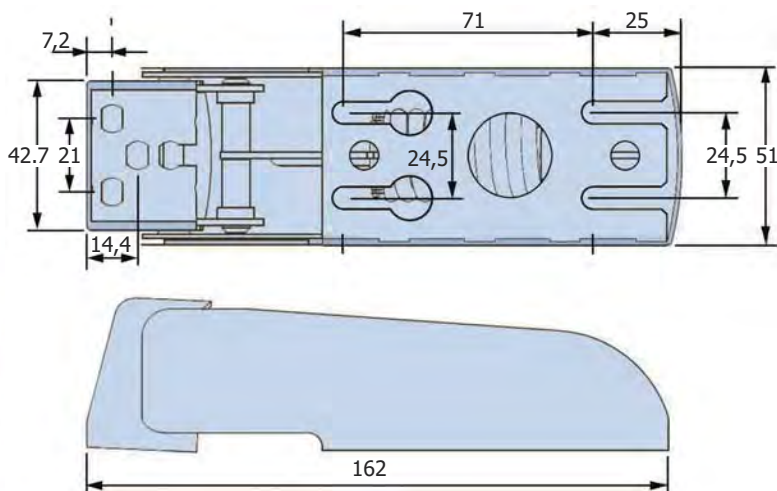
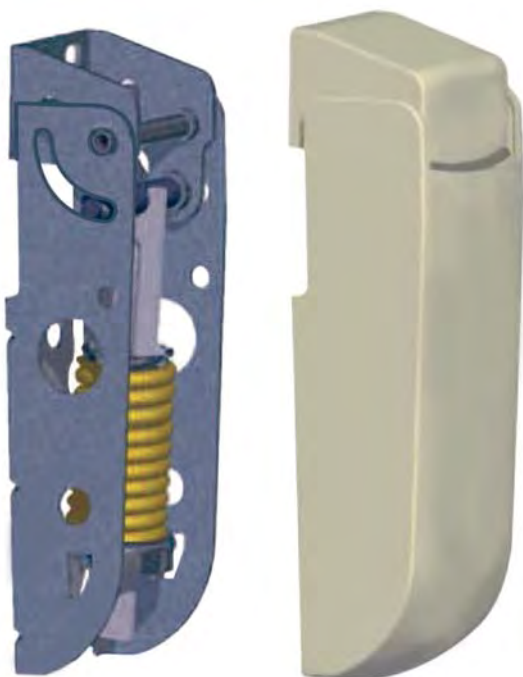


REF.	A (mm)	e (mm)	Longitud (mm)
<b>DB.457</b>	*32	0.6	2000
<b>DB.459</b>	27	0.8	1820
<b>DB.460</b>	38	1	1820
<b>DB.463</b>	38	1,5	1820

\*Con agujeros de fijación.

## DB.480-487

Bisagra para arcones frigoríficos horizontales en acero cincado con muelle y embellecedores en poliestireno.



REF.	Ø Muelle (mm)	Peso (g)
<b>DB.480</b>	Sin muelle	245
<b>DB.481</b>	4	355
<b>DB.482</b>	4,5	365
<b>DB.483</b>	5	388
<b>DB.484*</b>	4,5	370
<b>DB.485</b>	3,5	345
<b>DB.486</b>	4,9	385
<b>DB.487</b>	5,3	390

\*Muelle fuerte.

## AC.1153

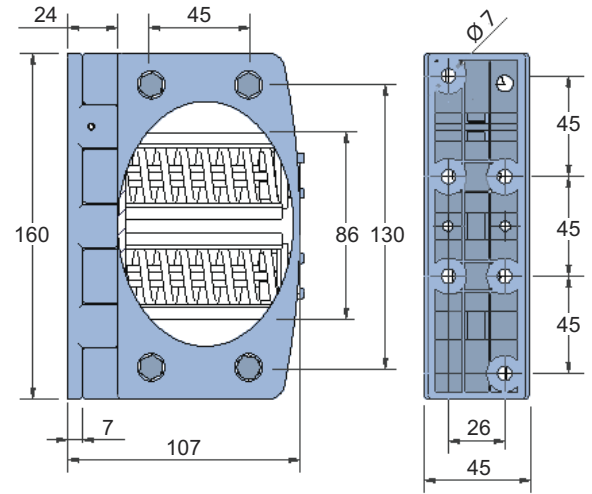
Suplemento en plástico para DB.480-487.



**DB.600-607**

Bisagra en Poliamida para puertas de vaivén hasta 40mm de grosor y un peso máximo de 30kg (2 bisagras)

Muelles, eje, pasador, tornillos y tuercas en acero inoxidable.

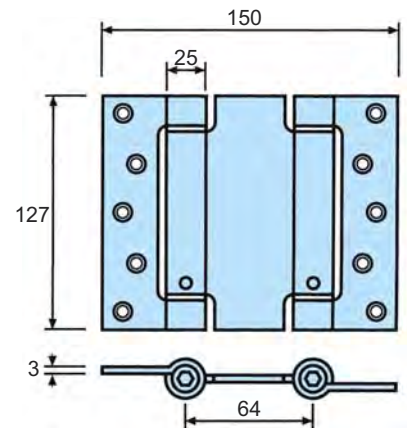


REF.	Descripción	Guías interiores
DB.600	Bisagra de doble efecto con parada a 90°	Poliamida
DB.601	Bisagra de doble efecto con regulación	Poliamida
DB.602	Bisagra de doble efecto sin parada a 90°	Poliamida
DB.603	Bisagra de doble efecto con parada a 90°	Acero Cincado
DB.603-1	Bisagra de doble efecto sin parada a 90°	Acero Cincado
DB.603-2	Bisagra de doble efecto con parada a 90° y regulación	Acero Cincado
DB.603-3	Bisagra de doble efecto sin parada a 90° y regulación	Acero Cincado
DB.604	Bisagra de doble efecto con parada a 90°	Acero Inox
DB.604-1	Bisagra de doble efecto sin parada a 90°	Acero Inox
DB.604-2	Bisagra de doble efecto con parada a 90° y regulación	Acero Inox
DB.604-3	Bisagra de doble efecto sin parada a 90° y regulación	Acero Inox
DB.605	Bisagra de doble efecto con parada a 90°	Aluminio
DB.606	Bisagra de doble efecto sin parada a 90°	Aluminio
DB.607	Bisagra de doble efecto con parada a 90° y regulación	Aluminio



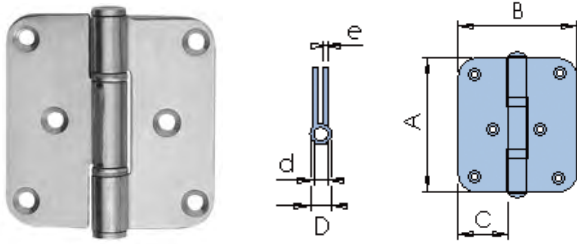
**DB.611**

**Bisagra de vaivén doble acción**  
en acero inoxidable.  
para puertas de 40mm

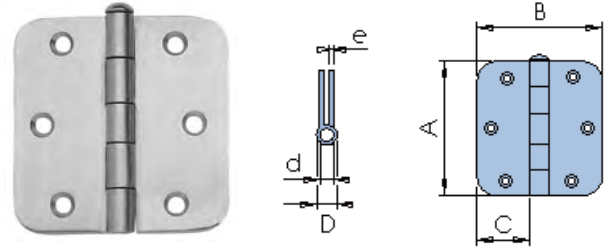


### DB.1790-1892

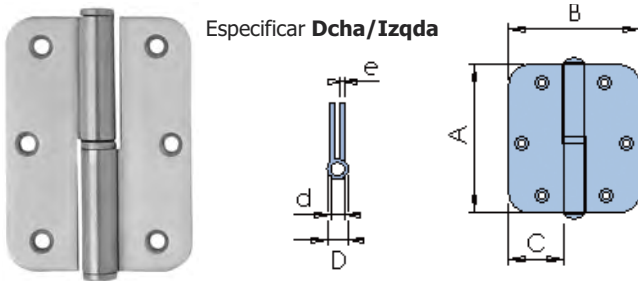
Bisagra en acero inoxidable para puertas interiores y exteriores, puertas de armario y otras aplicaciones, dependiendo sus dimensiones del uso requerido. Las más habituales son: Puerta exterior: 4". Puerta interior: 3 1/2". Puerta armarios: 2 1/2" y 3."



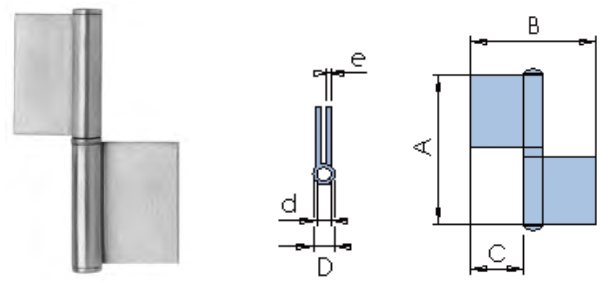
REF.	A	B	C	d	D	e	PRECIO
DB.1791	75	63	30	7	12	2,5	7,50 €
DB.1792	75	75	30	7	12	2,5	7,90 €
DB.1793	100	63	25	7	12	2,5	8,20 €



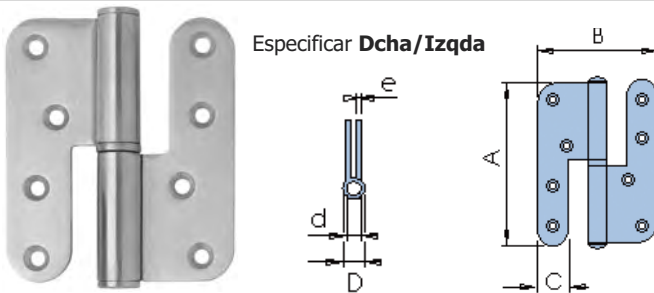
REF.	A	B	C	d	D	e	PRECIO
DB.1810	64	64	25	6	9,5	1,8	6,80 €
DB.1811	76	76	35	6	10	2	7,00 €
DB.1812	89	89	39	7	11	2	7,40 €



REF.	A	B	C	d	D	e
DB.1722	90	65	25	7	12	2,5

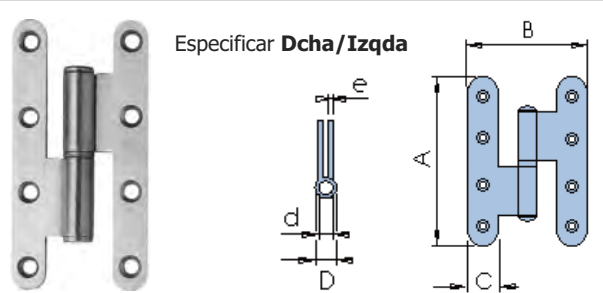


REF.	A	B	C	d	D	e
DB.1839	80	58	28	7	12	2,5

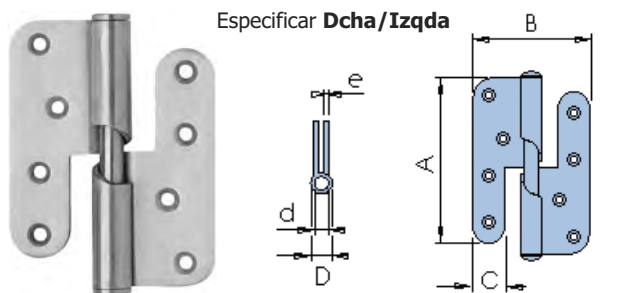


REF.	A	B	C	d	D	e
DB.1777	100	86	25	10	16	3
DB.1778	120	86	25	10	16	3
*DB.1847	100	73	24	12	16	2

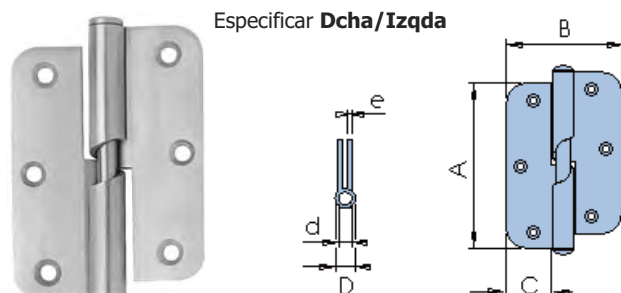
\*Modelo con muelle



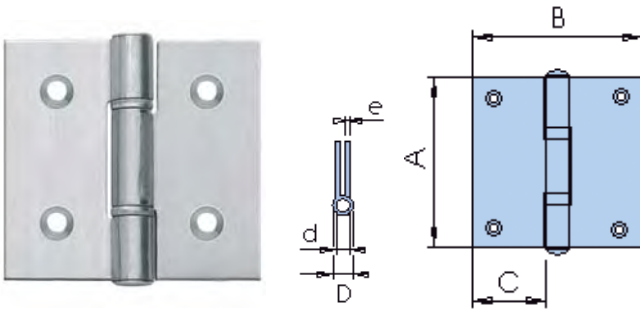
REF.	A	B	C	d	D	e
DB.1830	110	55	13	7	12	2,5
DB.1831	140	60	15	8	14	3



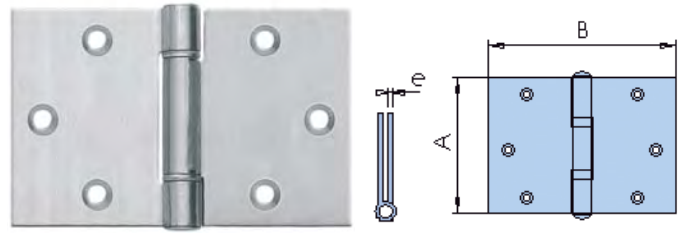
REF.	A	B	C	d	D	e
DB.1873	100	86	25	10	16	3



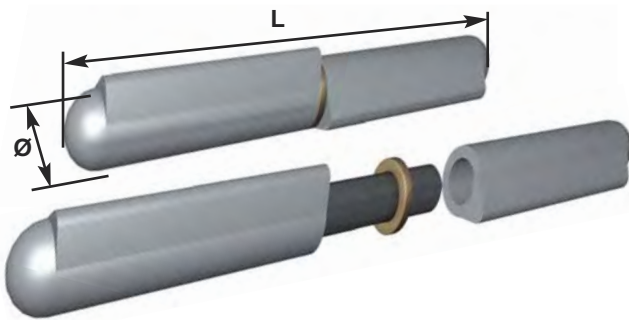
REF.	A	B	C	d	D	e
DB.1892	90	65	25	7	12	2,5



REF.	A	B	C	d	D	e
DB.1790	40	40	15	5	5	2



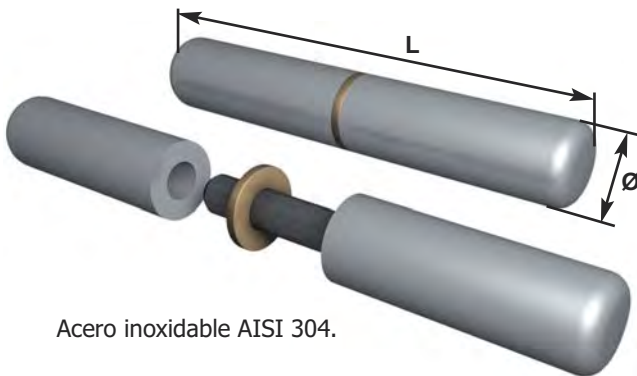
REF.	A	B	e
DB.1797	50	100	2
DB.1798	50	120	2
DB.1799	50	140	2



### Pernios de gota para soldar

Acero inoxidable AISI 304.

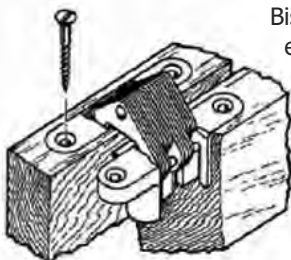
REF.	L	Ø
DB.125	60	10
DB.126	80	13
DB.127	100	16



Acero inoxidable AISI 304.

### Pernios para soldar

REF.	L	Ø
DB.116	60	10
DB.117	70	12
DB.118	80	14
DB.119	100	16
DB.120	110	18
DB.121	120	20
DB.122	150	25
DB.178	50	8
DB.187	30	8



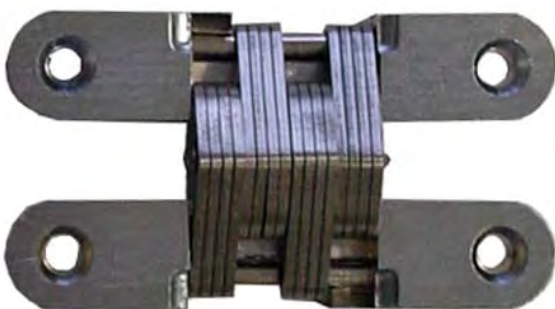
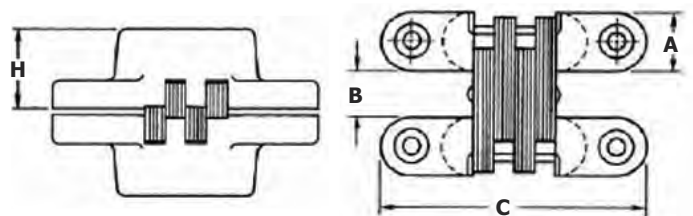
Bisagra de empotrar para instalación en horizontal, queda oculta con la puerta cerrada.

Fabricada en acero AISI 304 acabado satinado.

Adecuado para puertas interiores o exteriores.

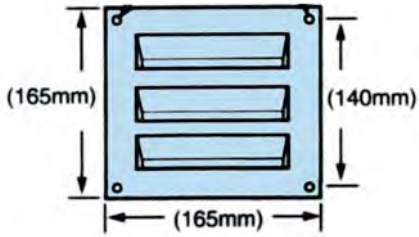
Elevada durabilidad y robustez.

### Bisagra de embutir oculta



REF.	A	B	C	H	Soporta (Kg)
DB.680	12,7	9,0	45,0	17,0	10
DB.681	12,7	11,0	60,0	21,0	15
DB.682	15,8	12,0	70,0	23,0	22
DB.683	19,5	13,5	95,0	27,0	30
DB.684	25,4	17,0	118,0	36,0	40
DB.685	28,5	20,0	118,0	41,0	50
DB.686	34,0	27,0	139,0	50,0	60





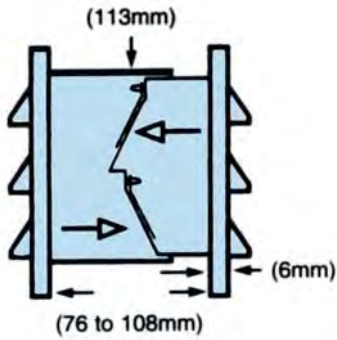
### AC.1340 AC.1341



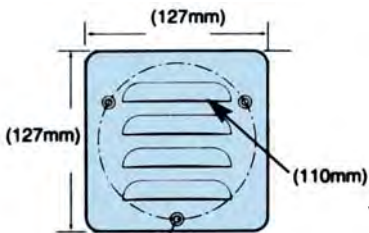
#### VÁLVULA DE EQUILIBRIO DE PRESIÓN

termoplástica para cámaras frigoríficas.  
Acabado gris. Juntas de neopreno.  
Aperturas apantalladas anti-insectos.  
Corte panel: cuadrado 114 x 114mm.

**MOD. AC.1340:** Calefactada - 8W  
**MOD. AC.1341:** No calefactada.



**MOD. AC.1340**  
**MOD. AC.1341**



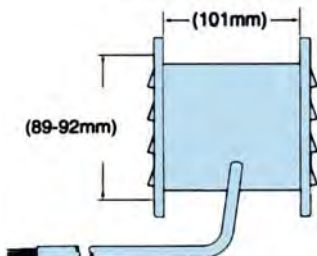
### AC.1342 AC.1343



#### VÁLVULA DE EQUILIBRIO DE PRESIÓN

en aluminio para cámaras frigoríficas.  
Interior en material autoextinguible.  
Juntas de neopreno.  
Aperturas apantalladas anti-insectos.  
Corte panel diámetro 100mm.

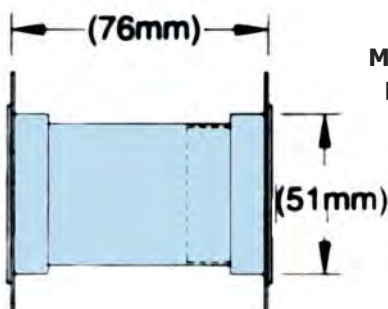
**MOD. AC.1342:** Calefactada - 23W  
**MOD. AC.1343:** No calefactada.



**MOD. AC.1342**  
**MOD. AC.1343**

### AC.1344

**MINI-VÁLVULA DE EQUILIBRIO DE PRESIÓN**  
para armarios fríos y minicámaras. Construcción  
anti-corrosión y anti-insectos.



**PX.700/701**

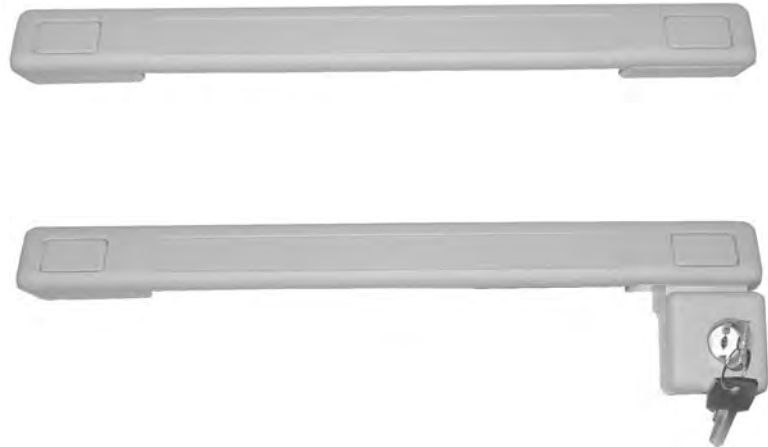
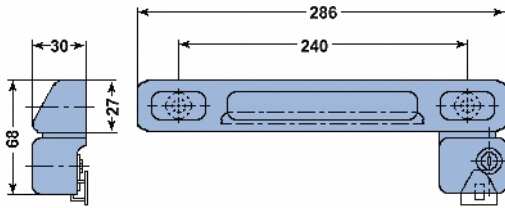
Tirador en poliamida para arcón frigorífico.

**PX.700:** sin llave.

**Peso:** 80g

**PX.701:** con llave.

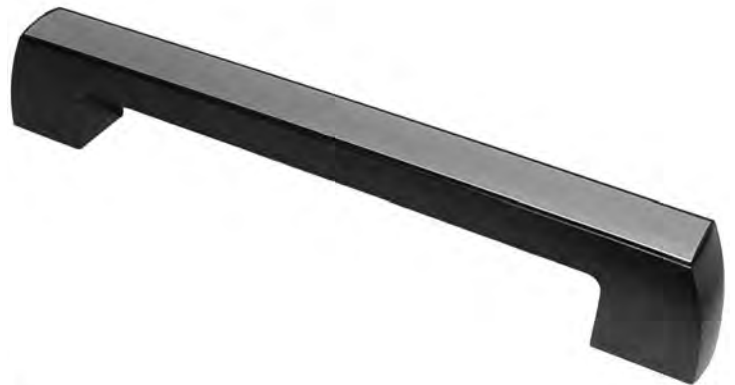
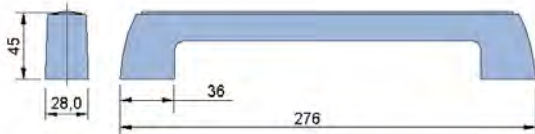
**Peso:** 115g



**PX.702**

Tirador en ABS negro con embellecedor en aluminio anodizado plata o ABS.

**Peso:** 100g



**PX.703/704**

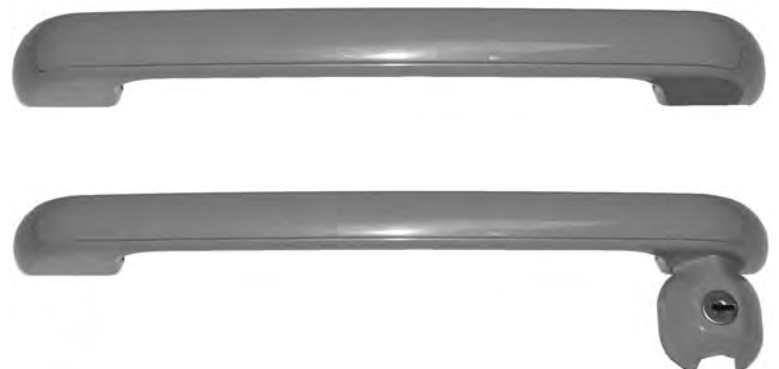
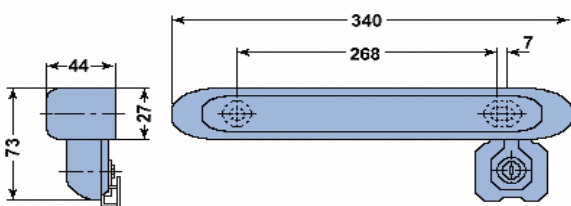
Tirador en ABS para arcón frigorífico.

**PX.703:** sin llave.

**Peso:** 80g.

**PX.704:** con llave.

**Peso:** 115g.



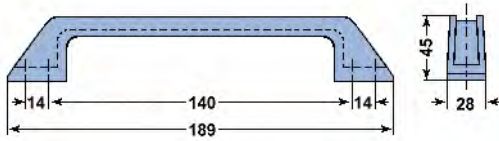
**AC.1155**

**AC.1156**



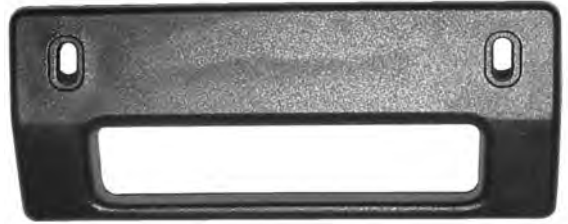
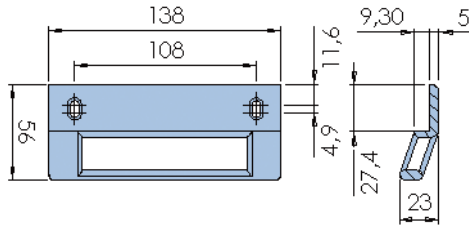
## PX.705

Tirador en poliamida.  
Peso: 50g



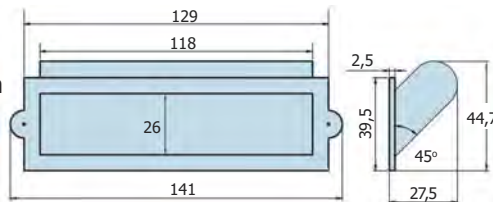
## PX.706

Tirador en poliamida.  
138x56mm  
Peso: 40g



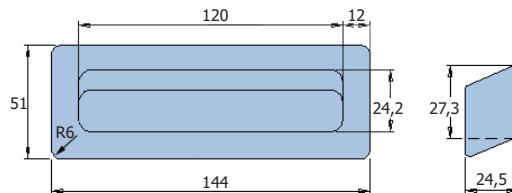
## PX.707

Tirador ABS.  
para puerta frigorífica 138mm  
Peso: 40g



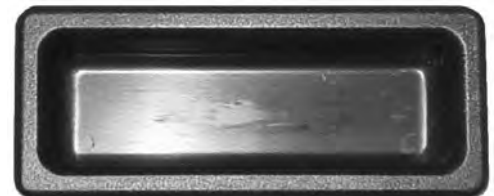
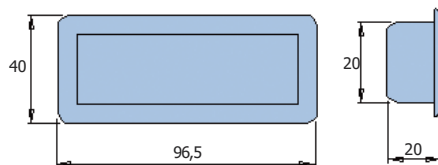
## PX.708

Tirador en ABS 144x52mm  
Peso: 30g



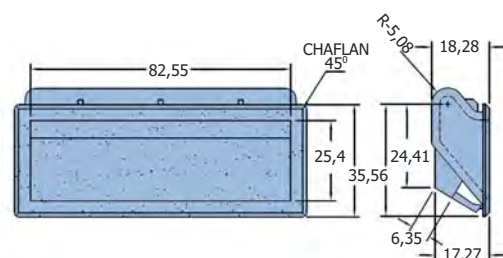
## PX.709

Tirador en ABS 97x40mm  
Peso: 16g



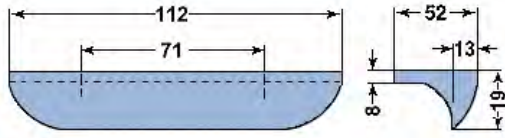
## PX.712

Tirador en ABS 82x35mm  
Peso: 13g



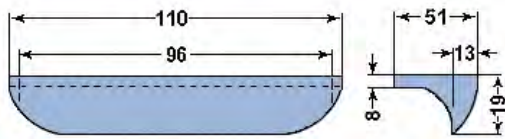
**PX.710**

Tirador en poliamida negra.  
**Peso:** 15g



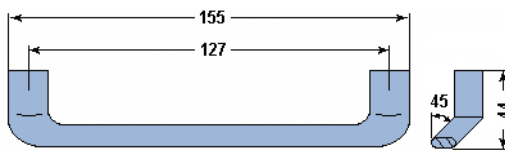
**PX.730**

Tirador en zamak 5 cromo brillo.  
**Peso:** 66g



**PX.731**

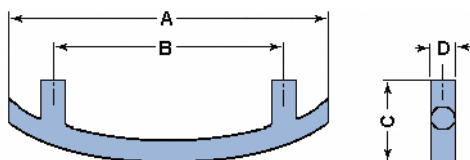
Tirador en zamak 5 cromo brillo.  
**Peso:** 188g



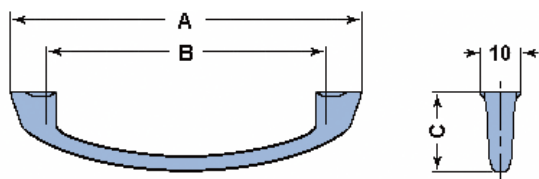
**PX.732-733**

Tirador en zamak 5 cromo brillo.

REF.	A	B	C	D	Peso (g)
<b>PX.732</b>	129	95	32	10	80
<b>PX.733</b>	165	128	25	11	115



## PX.734-736



REF.	A	B	C	Peso (g)
PX.734	85	60	22	50
PX.735	105	70	24	55
PX.736	128	92	26	65

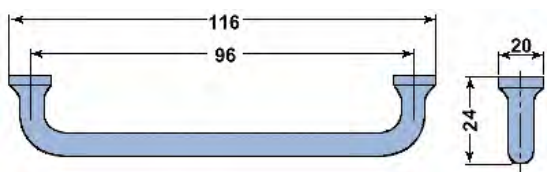
Tirador en zamak 5 cromo brillo.



## PX.737

Tirador en zamak 5 cromo brillo.

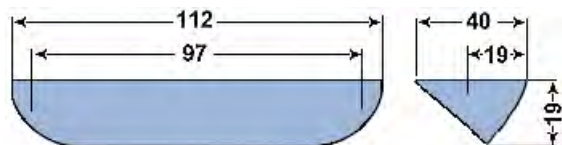
**Peso:** 50g



## PX.738

Tirador en zamak 5 cromo brillo.

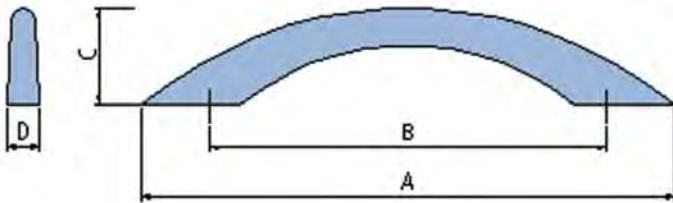
**Peso:** 45g



**PX.742-745**

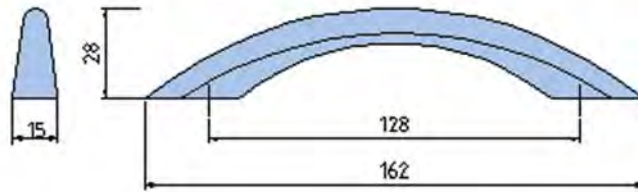
Tirador en zamak 5 cromo mate.

REF.	A	B	C	D
<b>PX.742</b>	92	64	20	9
<b>PX.743</b>	131	96	25	10
<b>PX.744</b>	166	128	30	11
<b>PX.745</b>	202	160	31	12



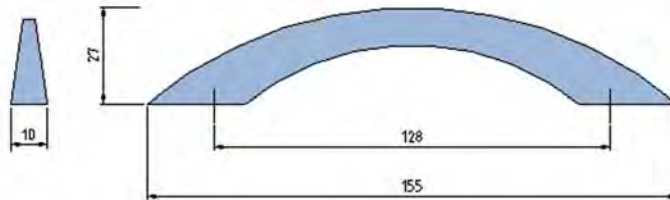
**PX.746**

Tirador en zamak 5 cromo mate.



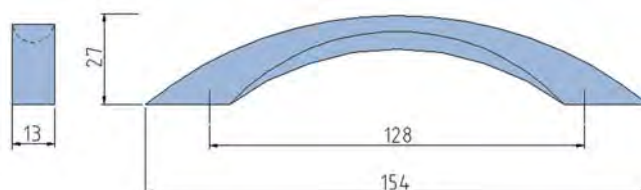
**PX.747**

Tirador en zamak 5 cromo mate.



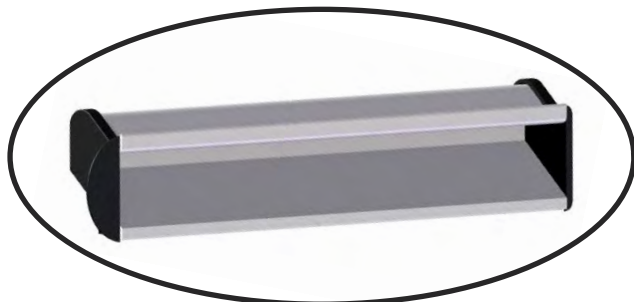
**PX.748**

Tirador en zamak 5 cromo mate.



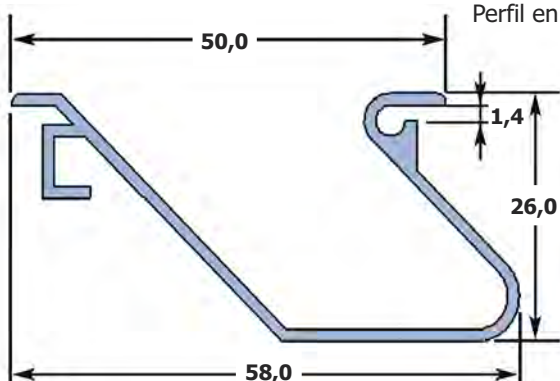
**Tirador en aluminio natural para embutir**

Se suministra en tiras de 5 metros.

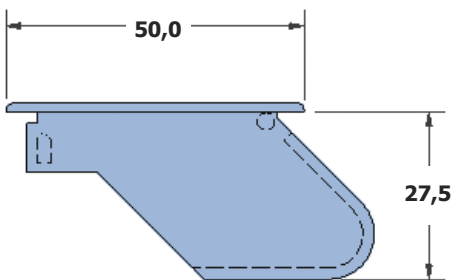
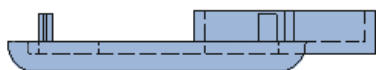


**PX.754**

Perfil en aluminio color natural P00 para tirador.



**PX.756-758**

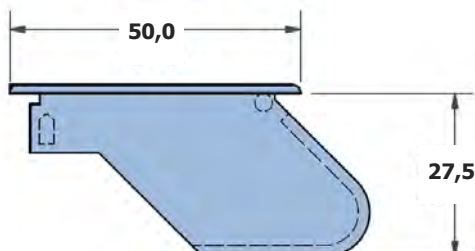
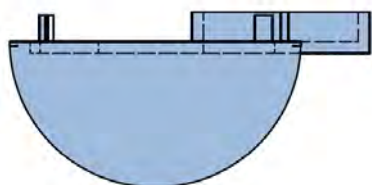


**PX.756**

Par de tapas negras para tirador PX.754.

**PX.758**

Par de tapas grises para tirador PX.754.



**PX.760**

Par de tapas negras para tirador PX.754.



### PX.1616/PX.1617

Tirador simple en acero inoxidable con fijación central por tornillo M4 x 25.



REF.	H (mm)	Ø (mm)
PX.1616	20	12
PX.1617	28	20

### PX.1618-1620

Tirador simple en acero inoxidable con fijación central por tornillo M4 x 25.



REF.	H (mm)	Ø (mm)
PX.1618	20	15
PX.1619	28	20
PX.1620	30	25

### PX.1621/PX.1622

Tirador simple en acero inoxidable con fijación central por tornillo M4 x 25.



REF.	H (mm)	Ø (mm)
PX.1621	26	20
PX.1622	29	24

### PX.2126/PX.2127

Tirador simple en acero inoxidable con fijación central por tornillo M4 x 25.




REF.	H (mm)	Ø (mm)
PX.2126	28	20
PX.2127	35	25

### PX.1604-1626 PX.1624-1632/PX.1636-1638

Tiradores en "U", curvos y triangulares en acero inoxidable con Ø 8 y 10 para mobiliario diverso, con dos tornillos M4 x 25.





**AC.1160**  
Opción para Ø8  
**Precio: 0,80 €**

REF.	H (mm)	Ø (mm)
PX.1604	96	8
PX.1605	128	8
PX.1625	96	10
PX.1626	128	10
PX.1629	224	10



REF.	H (mm)	Ø (mm)	PRECIO
PX.1608	96	10	4,50 €
PX.1609	128	10	5,50 €
PX.1610	160	10	6,70 €



REF.	H (mm)	Ø (mm)	PRECIO
PX.1612	64	10	4,50 €
PX.1613	128	10	6,70 €



REF.	H (mm)	Ø (mm)	PRECIO
PX.1636	64	10	4,50 €
PX.1637	128	10	5,50 €
PX.1638	160	10	6,70 €



**TIRADORES EN ACERO INOXIDABLE**
**PX.1600-1603/MOD. PX.1643-1650**  
**PX.1670-1691/MOD. PX.2102-2124**

Tirador en acero inox de Ø10/12/14mm, con dos/tres bases, destinado a mobiliario vario, de fácil montaje mediante tornillos M4x25.



REFERENCIA	C/C (mm)	Longitud (mm)	Ø (mm)
PX.1670	704	768	10
PX.1675	960	1024	10
PX.2102	704	768	12
PX.2103	736	800	12
PX.2107	960	1024	12
PX.2124	1192	1256	12

Consultar otras medidas.



REFERENCIA	C/C (mm)	Longitud (mm)	Ø (mm)
PX.1600	96	160	10
PX.1601	128	192	10
PX.1602	160	224	10
PX.1603	192	256	10
PX.1643	352	416	10
PX.1650	576	640	10
PX.1678	96	160	12
PX.1679	128	192	12
PX.1680	160	224	12
PX.1681	192	256	12
PX.1683	256	320	12
PX.1684	288	352	12
PX.1685	320	384	12
PX.1688	416	480	12
PX.1690	480	544	12
PX.1691	512	576	12
PX.2110	96	160	14
PX.2115	292	356	14
PX.2117	342	406	14
PX.2119	452	516	14
PX.2121	592	656	14
PX.2122	692	756	14
PX.2123	792	856	14

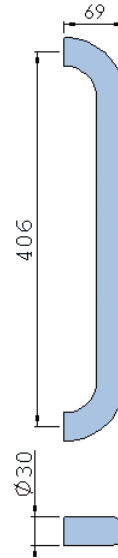
Consultar otras medidas.



**PX.2906**

Tirador sólido en tubo de acero inox, con casquillo roscado interior de seguridad. Dispone de un aro de goma y otro de acero para protección del cristal en caso de montaje sobre éste. Puede usarse individualmente o en pareja, para ambos lados de la puerta.

**Precio: 56,80 €**

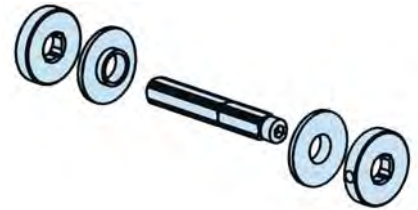


**PX.2963**

Accesorio para tirador simple

**PX.2966**

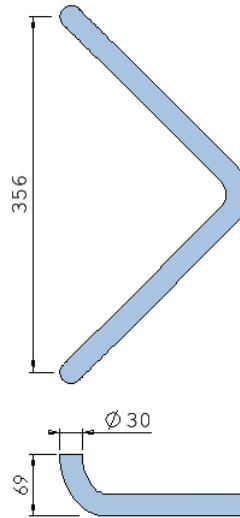
Accesorio para constituir par de tiradores



**PX.2925**

Tirador sólido en tubo de acero inox, con casquillo roscado interior de seguridad. Dispone de un aro de goma y otro de acero para protección del cristal en caso de montaje sobre éste. Puede usarse individualmente o en pareja, para ambos lados de la puerta.

**Precio: 73,50 €**

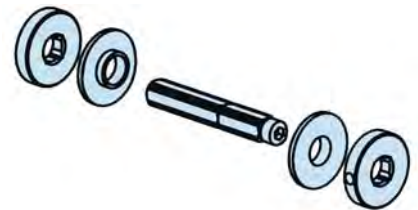


**PX.2963**

Accesorio para tirador simple

**PX.2966**

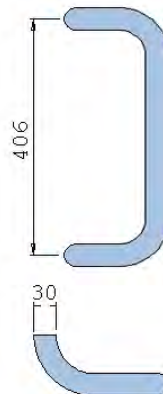
Accesorio para constituir par de tiradores



**PX.2920**

Tirador sólido en tubo de acero inox, con casquillo roscado interior de seguridad. Dispone de un aro de goma y otro de acero para protección del cristal en caso de montaje sobre éste. Puede usarse individualmente o en pareja, para ambos lados de la puerta.

**Precio: 73,50 €**

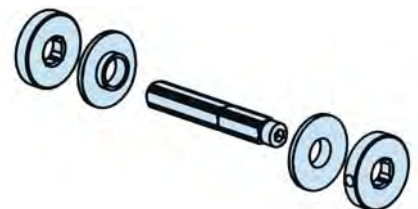


**PX.2963**

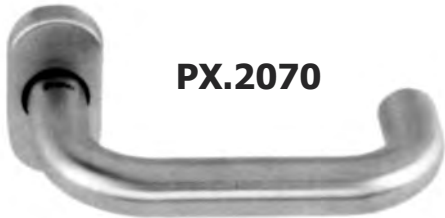
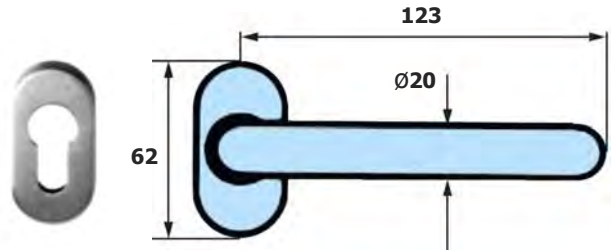
Accesorio para tirador simple

**PX.2966**

Accesorio para constituir par de tiradores



Par de tiradores en acero inox con embellecedor ovalado de 62x32mm, de fácil montaje en adaptador plástico con muelle de retorno reversible. Asas adaptadas para tubo cuadrado de 8x100mm roscadas para fijación mediante pernos M6x8.



**PX.2070**



**PX.2071**



**PX.2072**



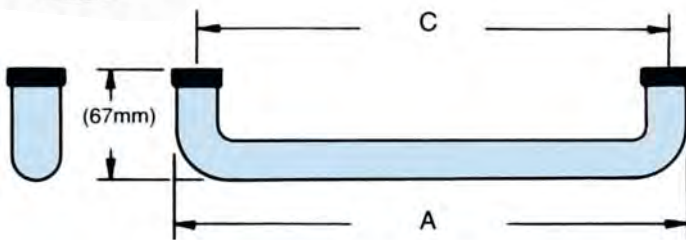
**PX.720/721**



**Tiradores tubulares** en acero inox Ø 22mm

**MOD. PX.720:**  
A=328mm, C=300mm

**MOD. PX.721:**  
A=479mm, C=450mm



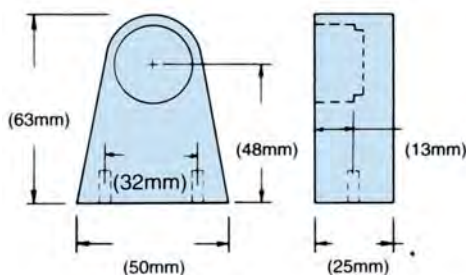
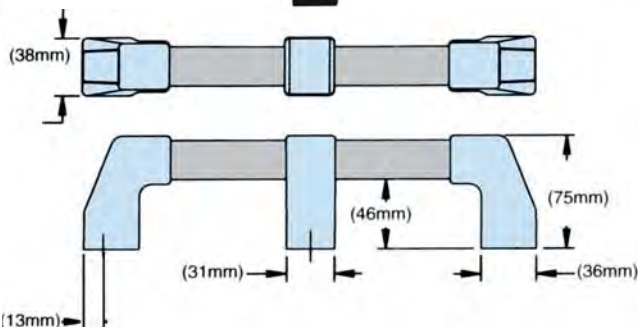
**PX.722/723**



**Soporte central** (ud.) y **lateral** (par) en poliamida para tubo Ø25mm (no incluido).

**PX.722:** lateral

**PX.723:** central



**PX.724**



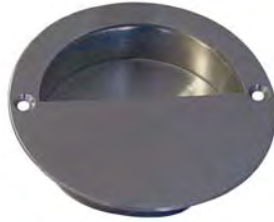
Par de **soportes en aluminio** para tubo Ø25mm.

**TIRADORES PARA EMBUTIR  
EN ACERO INOX**



Redondo

REF.	Ø (mm)
PX.820	35
PX.821	50
PX.822	65



**PX.823**  
Redondo Ø 65mm



**PX.825**  
Ovalado 120x40mm



**PX.824**  
Cuadrado 50x50mm

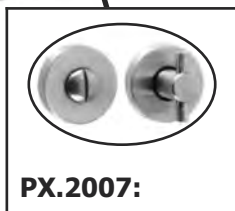
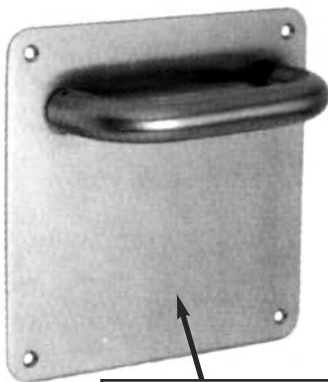


**PX.826**  
Rectangular 101x51mm

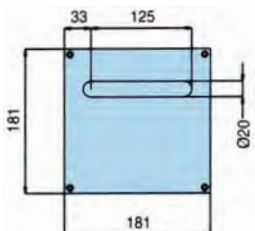
**PX.2200-2202**

Par de tiradores en acero inox con embellecedor cuadrado de 181x181mm, de fácil montaje y con muelle de retorno. Asas adaptadas para tubo cuadrado de 8x114mm roscadas para fijación mediante pernos M6x7.

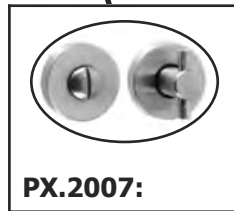
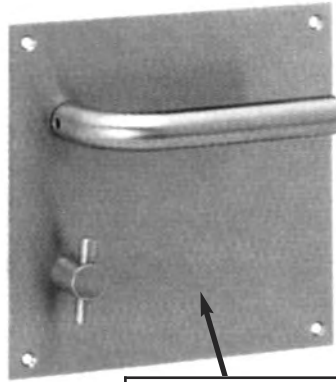
**PX.2200**



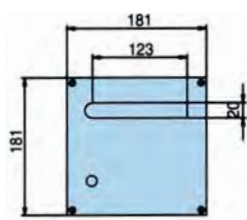
**PX.2007:**



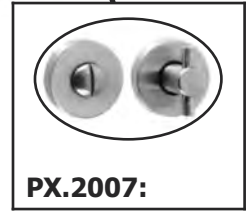
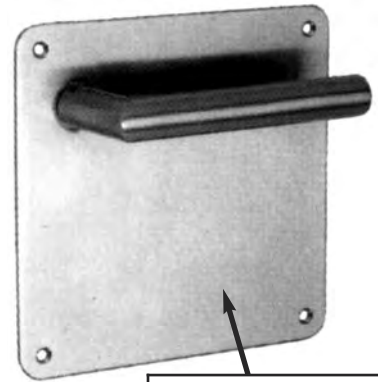
**PX.2201**



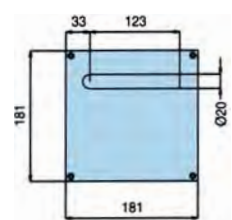
**PX.2007:**



**PX.2202**



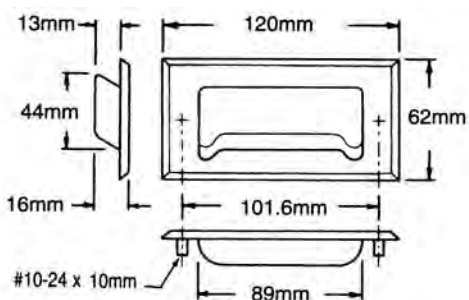
**PX.2007:**





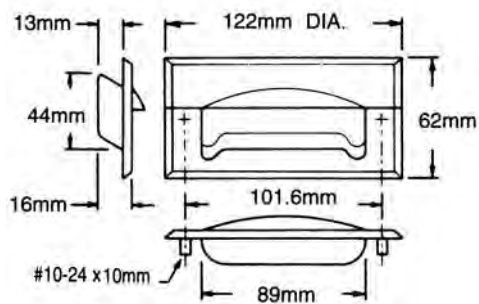
## PX.950

**Tirador de puerta** en acero inoxidable con borde biselado (incluye tuercas de fijación).



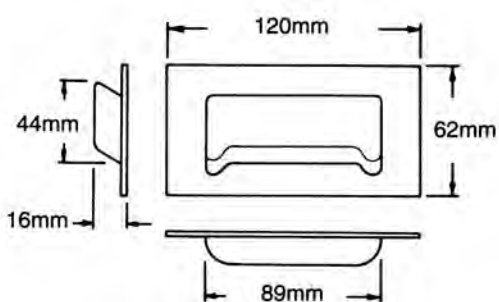
## PX.951

**Tirador de cajón** en acero inoxidable con borde biselado (incluye tuercas de fijación).



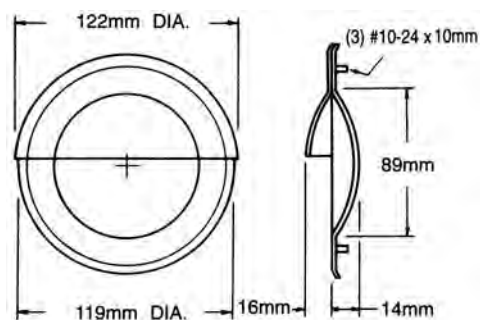
## PX.952

**Tirador plano de puerta** en acero inoxidable para soldar.



## PX.953

**Tirador redondo** en acero inoxidable con borde biselado (incluye tuercas de fijación).



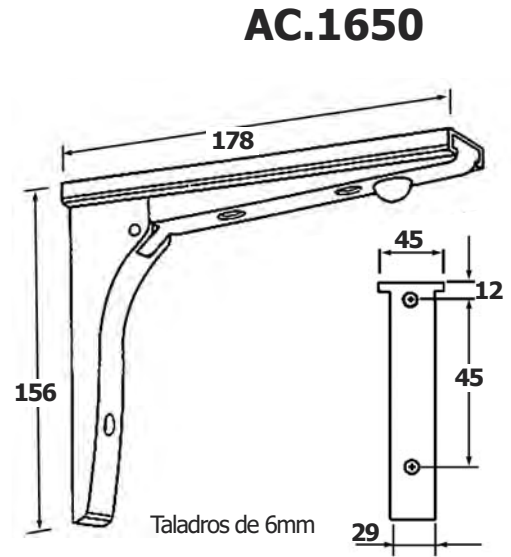
## PX.954/955

**Frente de cajón** en acero inoxidable pulido de 2mm espesor.

**PX.954:** 450 x 165mm  
**PX.955:** 590 x 165mm



Soporte abatible.  
Para estantes. Estructura cromada.  
Soporte estante en acero inoxidable  
AISI-304.  
Desplazando el estante hacia delante  
se pliega, una vez plegado se puede  
extraer el estante hacia arriba.

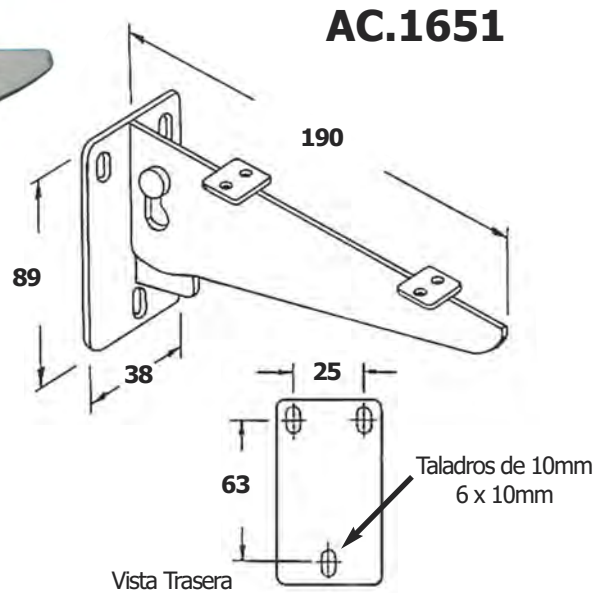


**AC.1650**



Soporte para estantes.  
En acero inoxidable satinado. Mo-  
delo abatible y desmontable, le-  
vantar para abrir.  
Abatir y deslizar para desmontar.

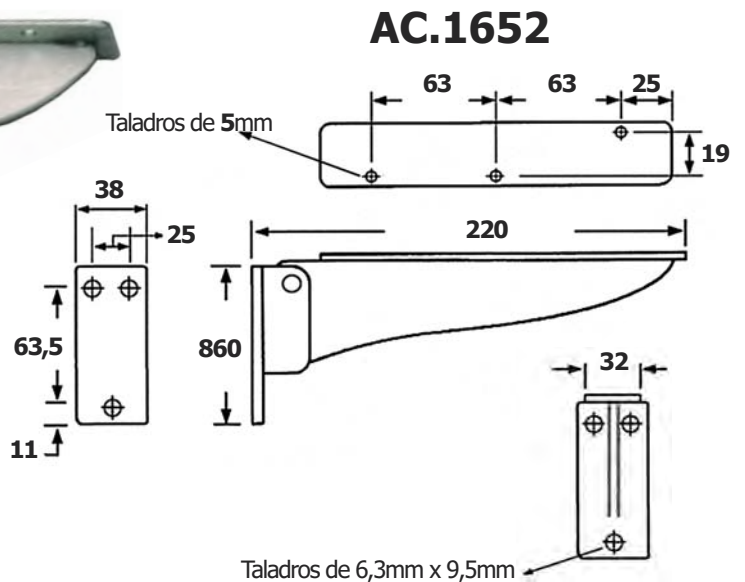
**Se suministra por pares.**



**AC.1651**



**Soporte abatible.**  
Para estantes. Fabricado en acero inoxidable.

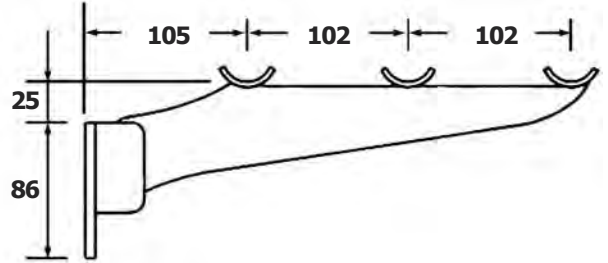
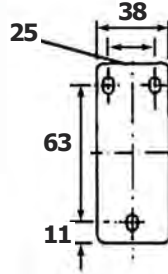


**AC.1652**



**AC.1653**

**Soporte abatible en acero inoxidable.**  
Para deslizabandejas tubular de tres tubos de Ø 25mm

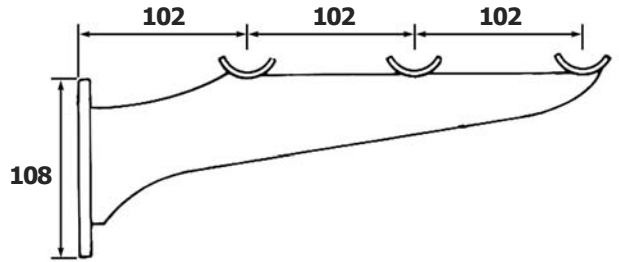
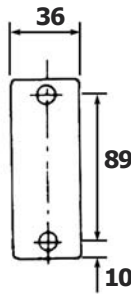


Taladros de 6,3 x 10mm



**AC.1654**

**Soporte fijo en acero inoxidable.**  
Para deslizabandejas tubular de tres tubos de Ø 25mm

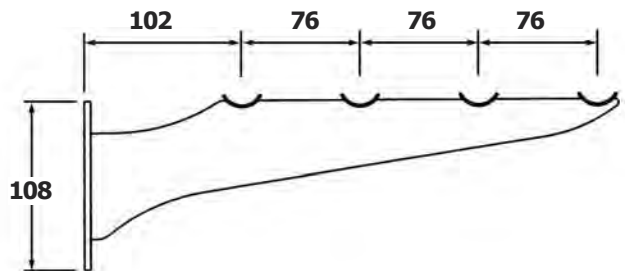
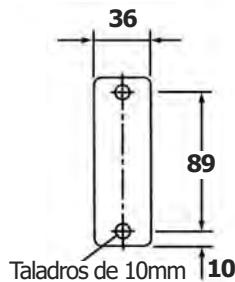


Taladros de 10mm



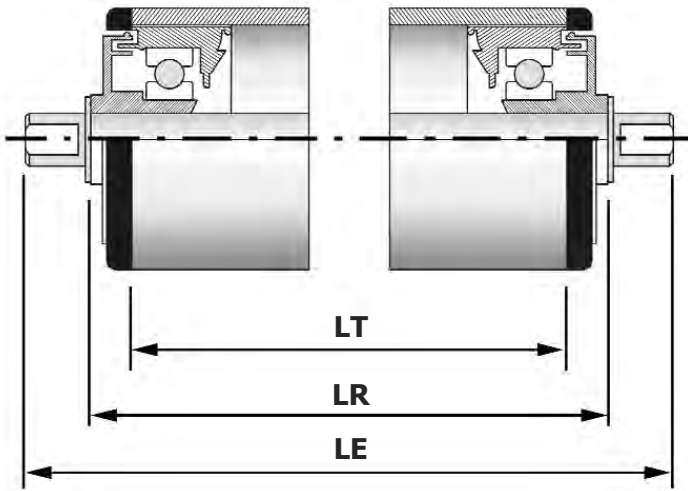
**AC.1655**

**Soporte fijo en acero inoxidable.**  
Para deslizabandejas tubular de cuatro tubos de Ø 25mm



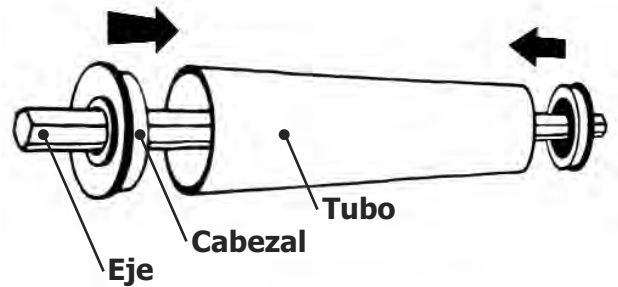
Taladros de 10mm

## Rodillos y componentes



Disponemos de una gran variedad de rodillos fabricados bajo pedido para ajustarse a cualquier necesidad.

Esto permite especificaciones individuales para el diámetro y materiales de los tubos, material de los ejes y sus longitudes, así como una amplia variedad de cabezales.

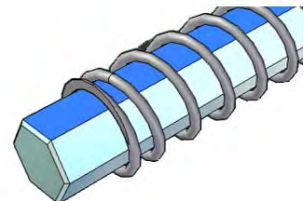
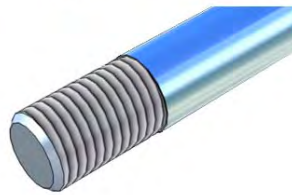
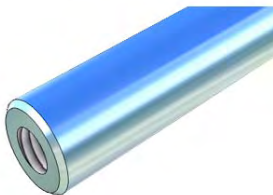
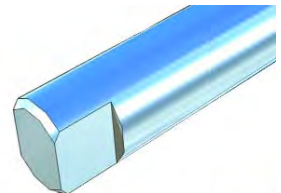
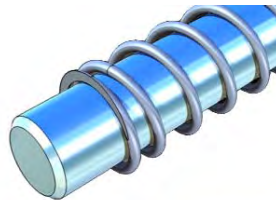
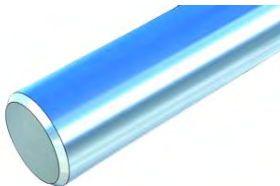


- LT** - Longitud del **TUBO** del rodillo.
- LR** - Longitud del rodillo con **Cabezales**.
- LE** - Longitud del **Eje**.

- **Tubos** de diferentes diámetros: **20, 30, 40 y 50mm**, con longitudes según sus necesidades y extremos mecanizados según el cabezal a montar, en los siguientes materiales: **Polímero Termoplástico PVC, Aluminio, Acero Galvanizado, Acero Inoxidable AISI-304.**



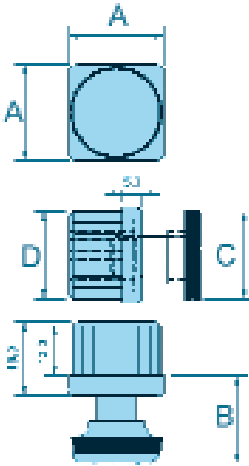
- **Cabezales** de diferentes tipos según el trabajo del rodillo, con diferentes materiales: Polipropileno, Acero zincado, y rodamientos embutidos o de precisión.



- **Ejes** calibrados de **5 a 13mm de diámetro**, o **hexagonal de 8 y 11mm** en diferentes materiales: **Acero al carbono F-212, Acero al carbono F212 Zincado, Acero inoxidable AISI 303.** Con diferentes longitudes según sus necesidades.

**Consúltenos precios y plazos de entrega.**





## PN.596/599

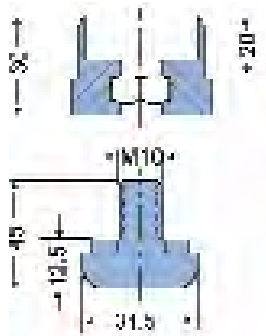
Pata regulable en poliamida negra para tubo de 20x20 y 25x25mm con nivelador.

REF.	A (mm)	B (mm)	C (mm)	D (mm)
PN.596	20 x 20	15	24	17
PN.599	25 x 25	16	31	22



## PN.600-601I

Pata regulable para tubo 30x30mm en poliamida negra.  
Elevación máxima: 35mm

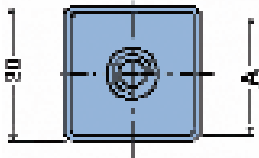


REF.	Descripción	A (mm)	Espesor Tubo (mm)	Tornillería
PN.600	Nivelador+Contera	27,5	1,5	Galvanizado
PN.600I	Nivelador+Contera	27,5	1,5	A.inoxidable
PN.601	Nivelador+Contera	28,5	1	Galvanizado
PN.601I	Nivelador+Contera	28,5	1	A.inoxidable



## PN.602-603I

Contera para tubo 30x30mm en poliamida negra.

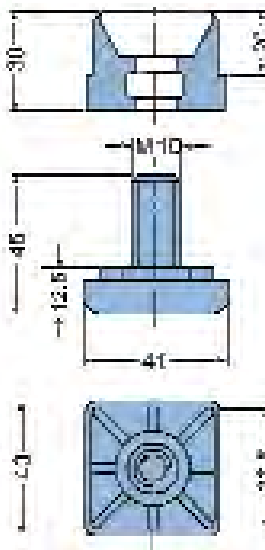


REF.	Descripción	A (mm)	Espesor Tubo (mm)	Tornillería
PN.602	Contera	27,5	1,5	Galvanizado
PN.602I	Contera	27,5	1,5	A.inoxidable
PN.603	Contera	28,5	1	Galvanizado
PN.603I	Contera	28,5	1	A.inoxidable



## PN.610/610I

Pata regulable para tubo 40x40mm en poliamida negra.  
Elevación máxima: 35mm



REF.	Descripción	Espesor Tubo (mm)	Tornillería
PN.610	Nivelador+Contera	1	Galvanizado
PN.610I	Nivelador+Contera	1	A.inoxidable

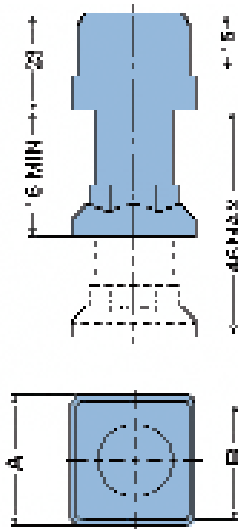


## PN.611/611I

Contera para tubo 40x40mm en poliamida negra.

REF.	Descripción	Espesor Tubo (mm)	Tornillería
PN.611	Contera	1	Galvanizado
PN.611I	Contera	1	A.inoxidable

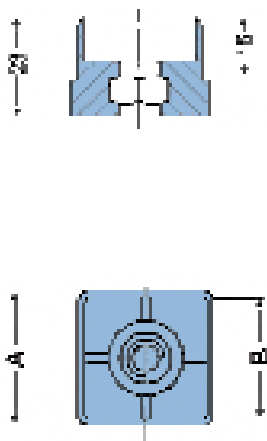
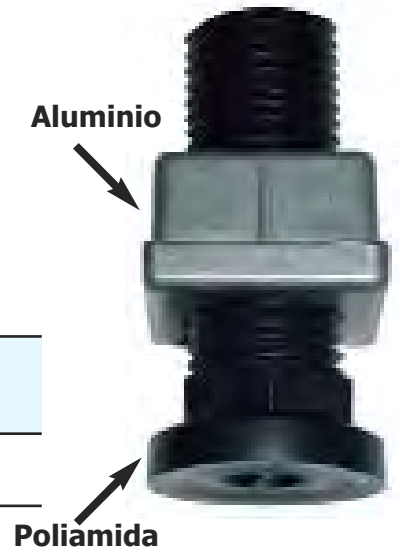




**PN.608/609**

Pata regulable en aluminio natural con nivelador en poliamida negra.

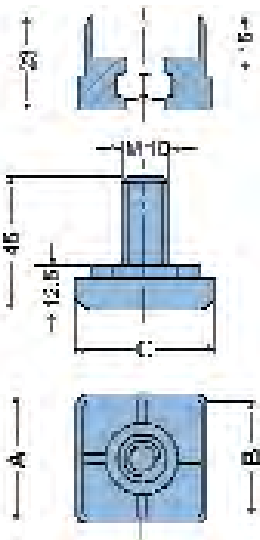
REF.	A (mm)	B (mm)	Peso (g)
PN.608	30 x 30	28,4	53
PN.609	40 x 40	38,0	96



**PN.604/607**

Contera aluminio para PN.605/606

REF.	A (mm)	B (mm)
PN.604	30	28
PN.607	40	36



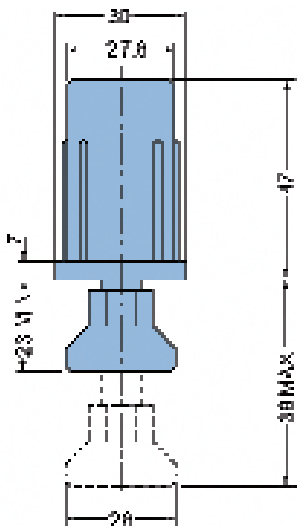
**PN.605-606I**

Pata regulable 30x30mm y 40x40mm en aluminio.  
Elevación máxima: 35mm

Mod. PN.605I/606I: Espárragos de Inox.

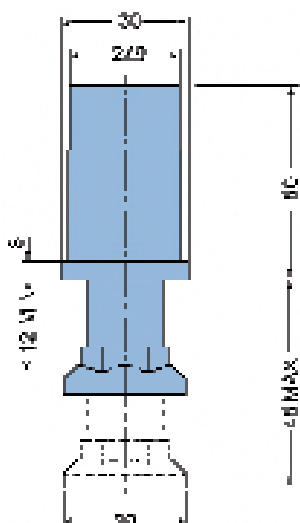
REF.	A (mm)	B (mm)	C (mm)
PN.605	30	28	31,5
PN.605I	30	28	31,5
PN.606	40	36,5	40
PN.606I	40	36,5	40





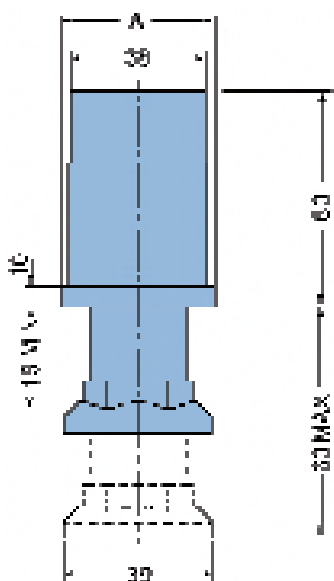
## PN.620

Pata regulable **30x30mm**  
En poliamida negra.  
**Peso:** 95g



## PN.621

Pata regulable **30x30mm**  
En polipropileno negro.  
**Peso:** 40g

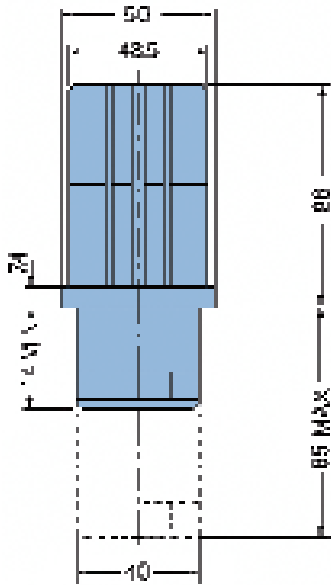


## PN.622/623

Pata regulable en polipropileno negro.

REF.	A (mm)	Peso (g)
PN.622	40x40	100
PN.623	ø 40	80

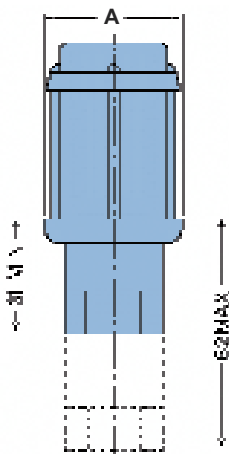




### PN.616/617

Pata regulable  $\varnothing$  50mm en poliamida negra con parte móvil cilíndrica o hexagonal en acero inoxidable.

REF.	A (mm)	Peso (g)
PN.616	Hexagonal	130
PN.617	Redondo	130

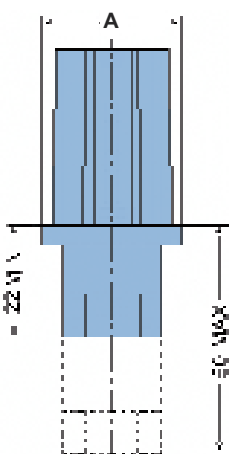


### PN.619/626

Pata regulable en zamak níquelado con nivelador en acero inoxidable para tubo redondo.  
**Peso: 188g**



REF.	A (mm)
PN.619	50
PN.626	40



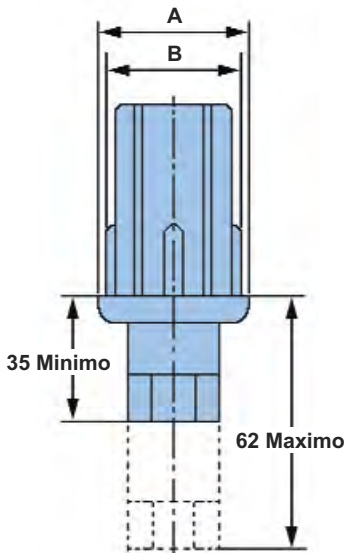
### PN.628/700/703

Pata regulable de alta resistencia para tubo cuadrado.



REF.	Descripción	A (mm)
PN.628	Cuerpo zamak nivelador Inox	40
PN.700	Cuerpo zamak nivelador zamak	40
PN.703	Cuerpo zamak nivelador zamak	30



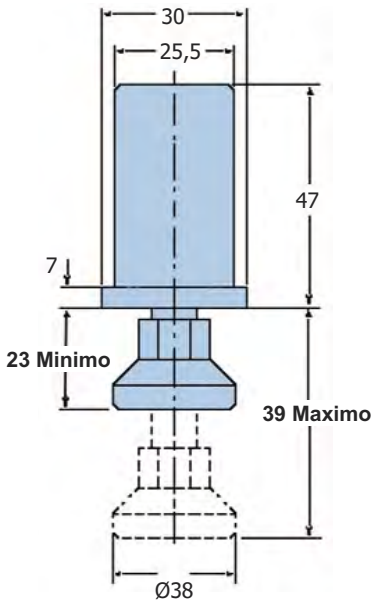


## PN.624/625



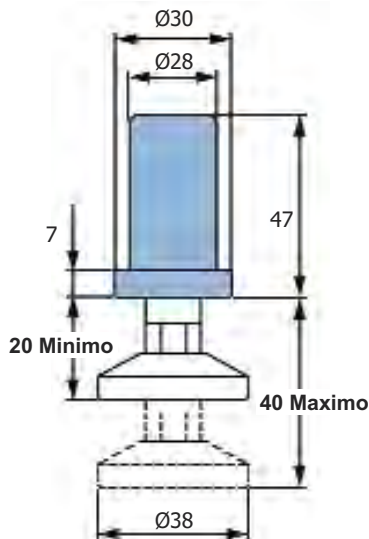
Pata regulable en plástico para tubo redondo  
Peso: 42 / 49

REF.	Ø A (mm)	Ø B (mm)
PN.624	38	36,6
PN.625	40	38,8



## PN.710

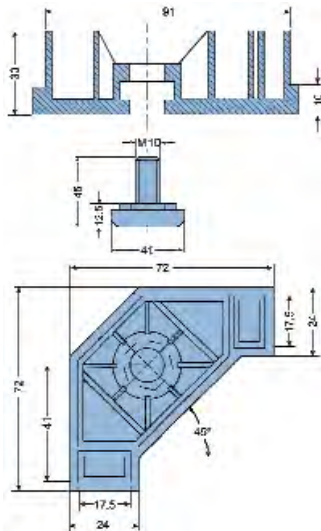
Pata regulable en poliamida negra para tubo cuadrado de 25x23mm  
Peso: 94g



## PN.712

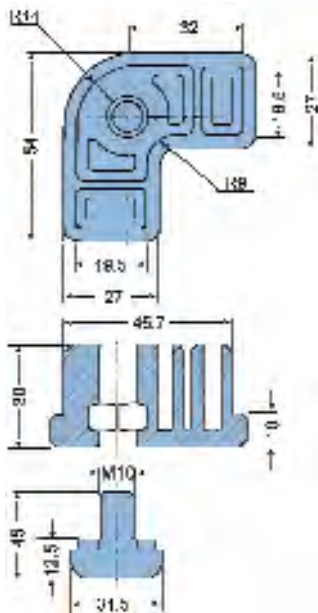
Pata regulable en poliamida negra para tubo redondo de 30mm  
Peso: 94g





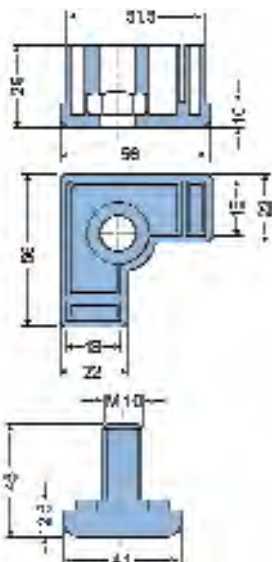
**PN.630**

Pata regulable angular  
en poliamida negra.  
**Elevación máxima:** 35mm  
**Peso:** 100g



**PN.631**

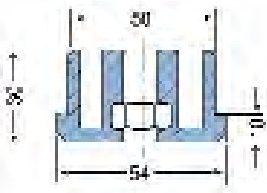
Pata regulable angular  
en poliamida negra.  
**Elevación máxima:** 30mm  
**Peso:** 100g



**PN.632**

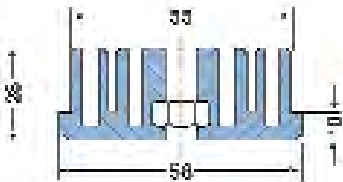
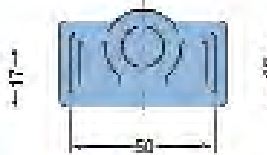
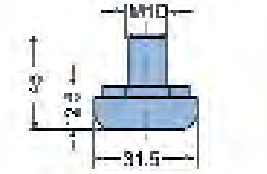
Pata regulable angular  
en poliamida negra.  
**Elevación máxima:** 35mm  
**Peso:** 85g





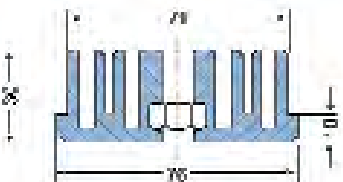
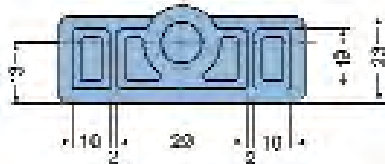
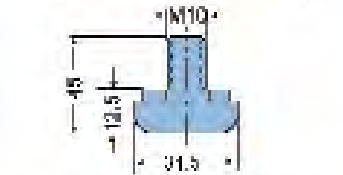
**PN.633**

Pata regulable rectangular  
en poliamida negra.  
**Elevación máxima:** 30mm  
**Peso:** 80g



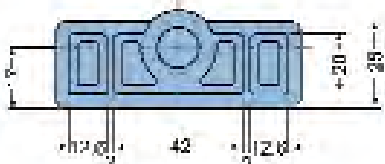
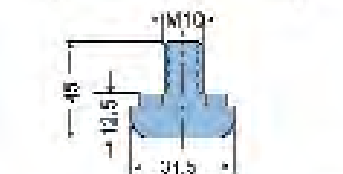
**PN.634**

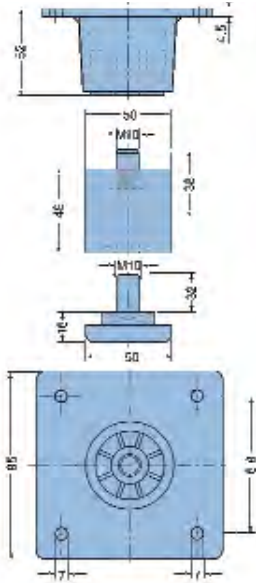
Pata regulable rectangular  
en poliamida negra.  
**Elevación máxima:** 30mm  
**Peso:** 70g



**PN.635**

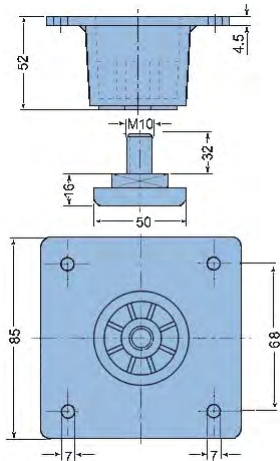
Pata regulable rectangular  
en poliamida negra.  
**Elevación máxima:** 30mm  
**Peso:** 85g





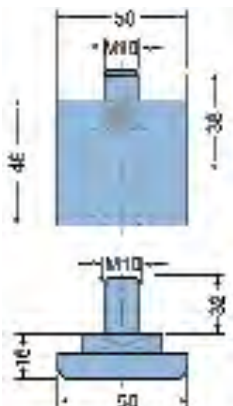
**PN.640**

Pata regulable de **120mm**  
en poliamida negra.  
**Elevación máxima:** 20mm  
**Peso:** 290g



**PN.641**

Pata regulable de **70mm**  
en poliamida negra.  
**Elevación máxima:** 20mm  
**Peso:** 130g

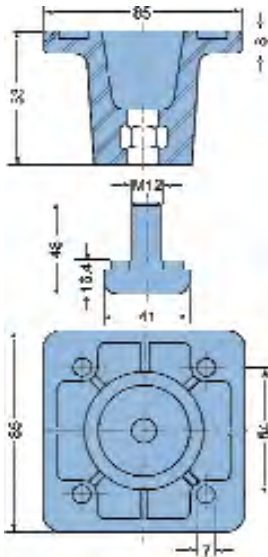


**PN.642**

Pata regulable de **65mm**  
en poliamida negra.  
**Elevación máxima:** 20mm  
**Peso:** 160g







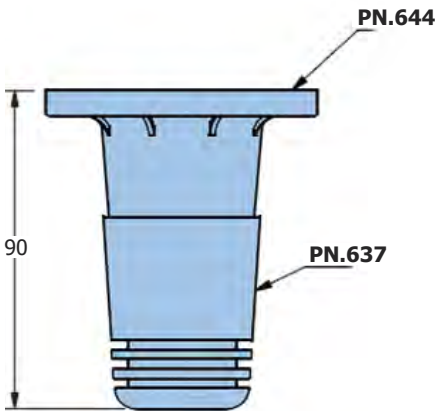
**PN.644**

Pata regulable de 75mm  
en poliamida negra.  
**Elevación máxima:** 30mm  
**Peso:** 155g



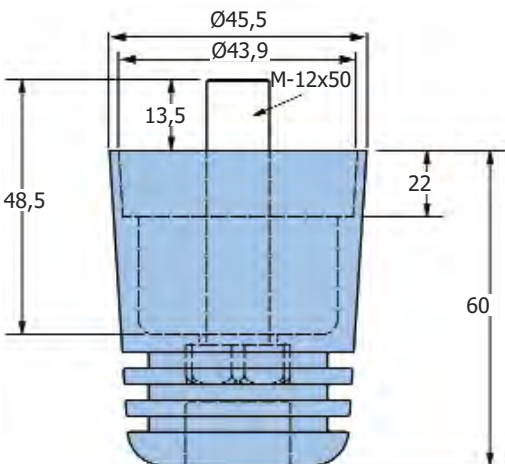
**PN.644-1**

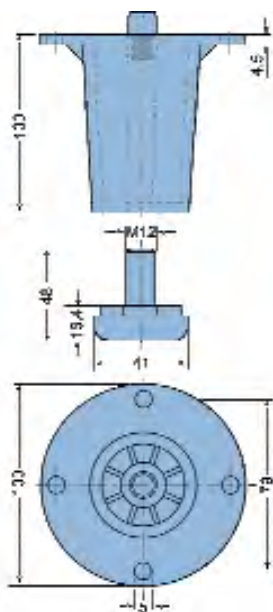
Pata regulable  
en polipropileno negro.  
**Elevación máxima:** 110mm



**PN.637**

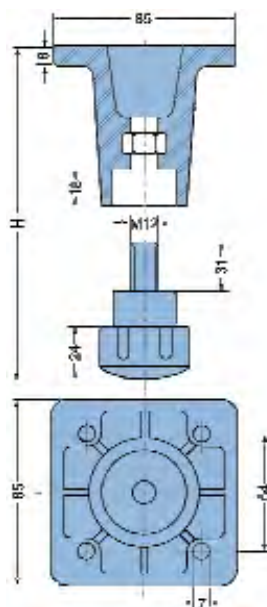
**Suplemento para  
PN.644**  
En polipropileno negro.





**PN.643**

Pata regulable de 120mm  
en poliamida negra.  
**Elevación máxima:** 35mm  
**Peso:** 230g



**PN.645/646**

Pata regulable 100/150mm  
en polipropileno negro.  
**Elevación máxima:** 35mm



REF.	H (mm)	Peso (g)
<b>PN.645</b>	100	190
<b>PN.646</b>	150	210

**Pie para tubo redondo**



**PN.651-653**

REF.	Ø (mm)
<b>PN.651</b>	43
<b>PN.652</b>	38
<b>PN.653</b>	50

**Pie para tubo cuadrado**

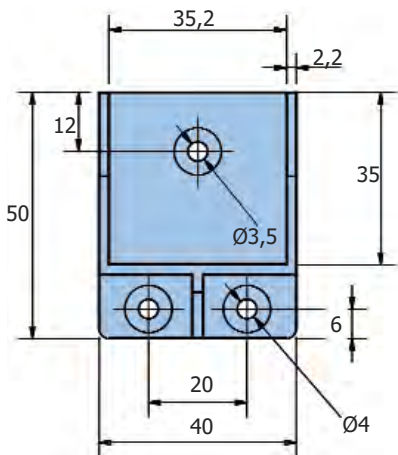


**PN.650**

En goma negra de 40x40mm

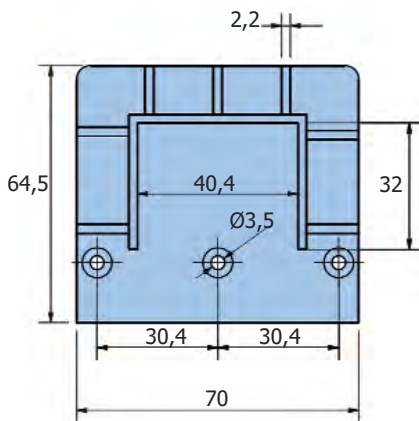
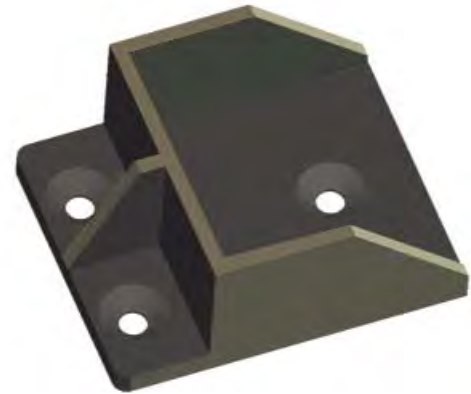
**PN.654**

En goma negra de 30x30mm



**AC.1220**

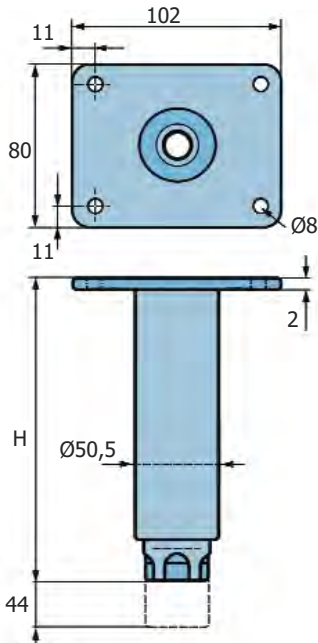
Soporte de plástico para divisoria de paneles de frío. de 35x35mm



**AC.1221**

Soporte de plástico para divisoria de paneles de frío. de 40x40mm





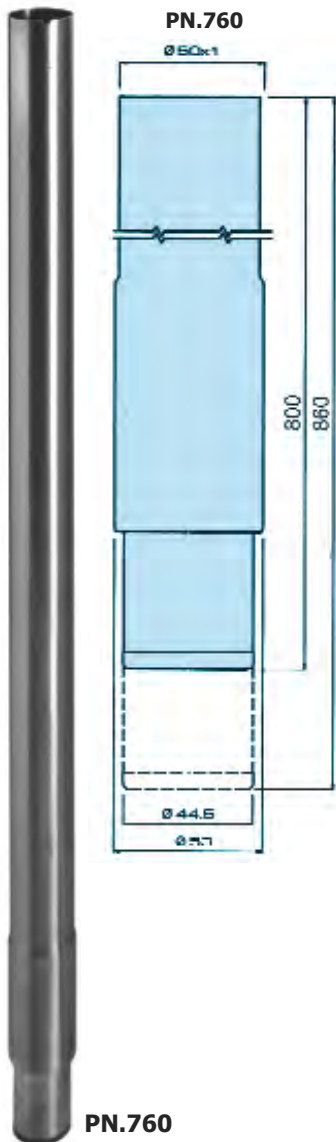
**PN.685/686**

Pata regulable **reforzada** en acero inoxidable AISI-304 diámetro 50mm, con placa roscada de 102 x 80mm

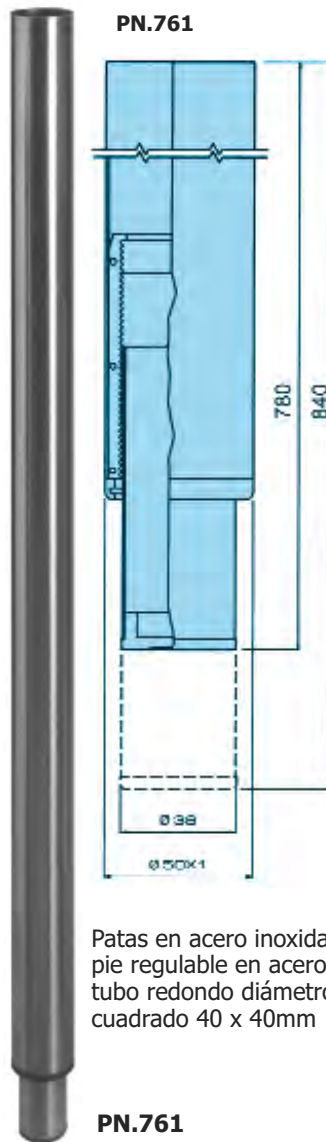


REF.	H (mm)	Peso (g)
PN.685	100	660
PN.686	150	790

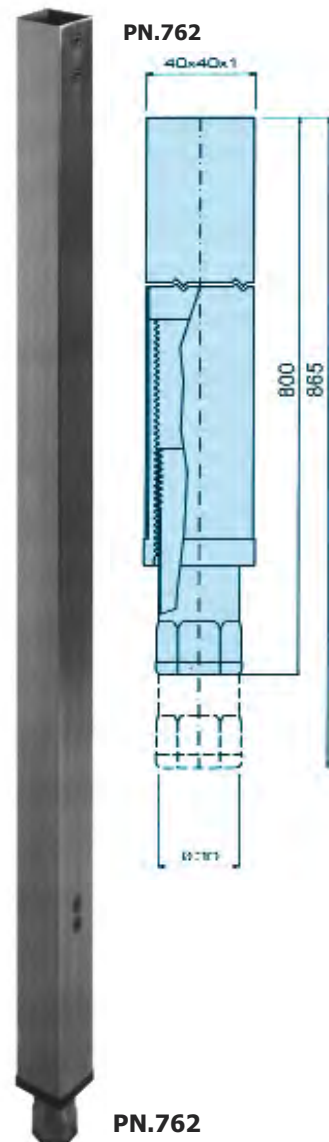
**760-762**



PN.760



PN.761



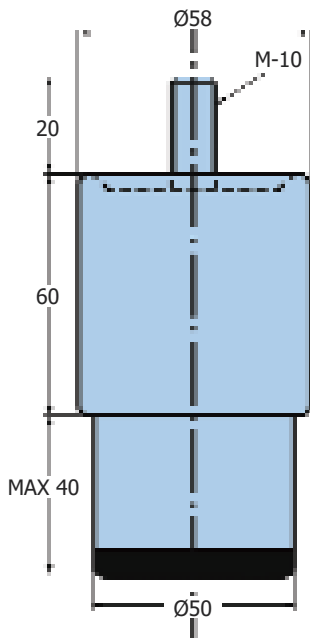
PN.762

Patas en acero inoxidable con pie regulable en acero inox, en tubo redondo diámetro 50mm ó cuadrado 40 x 40mm



## PN.688

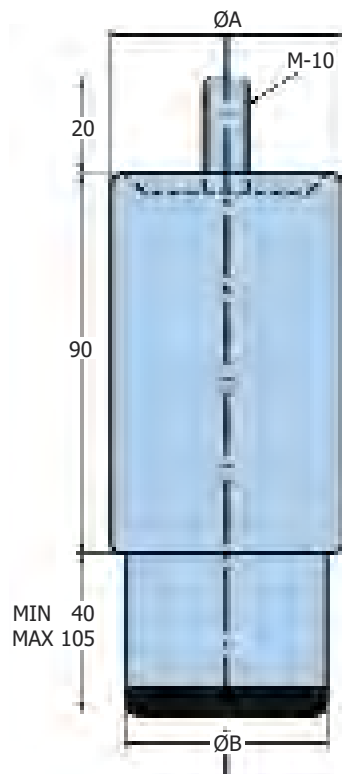
Pata telescópica regulable en acero inoxidable con partes fija y móvil cilíndricas.



## PN.670 PN.671

Pata telescópica regulable en acero inoxidable con partes fija y móvil cilíndricas.

**Peso:** 305g

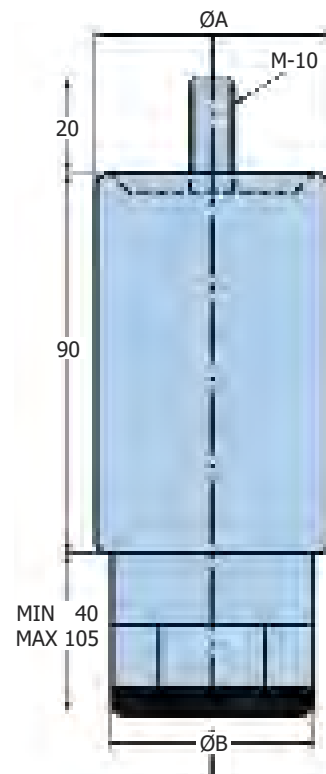


REF.	Ø A (mm)	Ø B (mm)
<b>PN.670</b>	58	50
<b>PN.671</b>	64	56

## PN.672 PN.673

Pata telescópica regulable en acero inoxidable con parte fija cilíndrica y parte móvil octogonal.

**Peso:** 305g

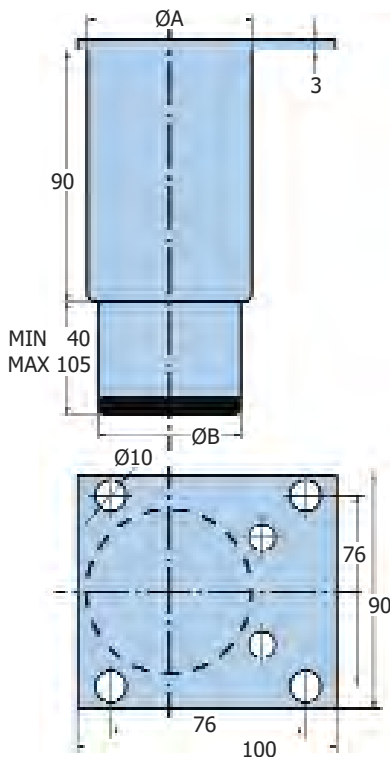


REF.	Ø A (mm)	Ø B (mm)
<b>PN.672</b>	58	50
<b>PN.673</b>	64	56



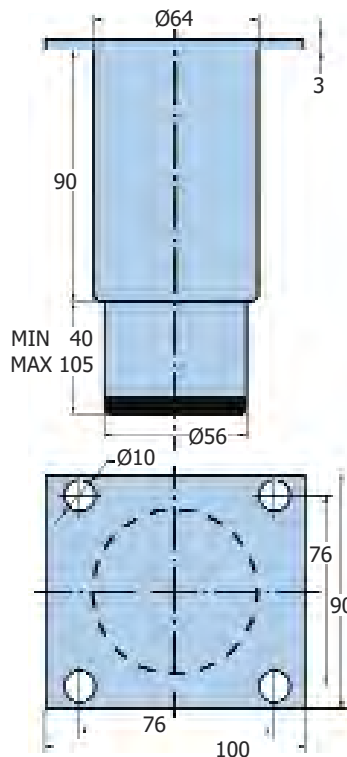
**PN.674  
PN.675**

Pata regulable en acero inoxidable con partes fija y móvil cilíndricas.  
**Pletina descentrada.**  
Peso: 425g



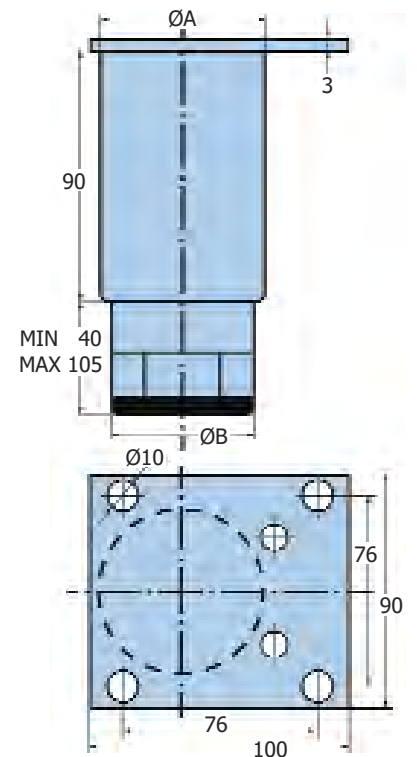
**PN.675C**

Pata regulable en acero inoxidable con partes fija y móvil cilíndricas.  
**Pletina centrada.**  
Peso: 450g



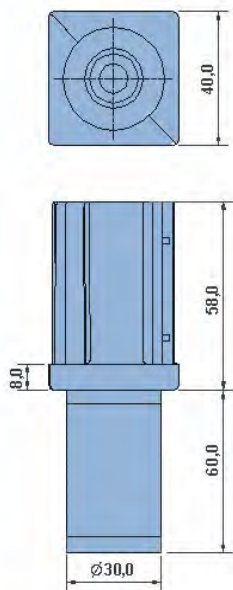
**PN.676  
PN.677**

Pata regulable en acero inoxidable con parte fija cilíndrica y parte móvil octogonal.  
**Pletina descentrada.**  
Peso: 425g



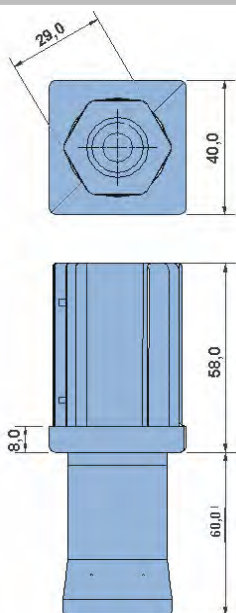
REF.	$\varnothing A$ (mm)	$\varnothing B$ (mm)
<b>PN.674</b>	58	50
<b>PN.675</b>	64	56

REF.	$\varnothing A$ (mm)	$\varnothing B$ (mm)
<b>PN.676</b>	58	50
<b>PN.677</b>	64	56



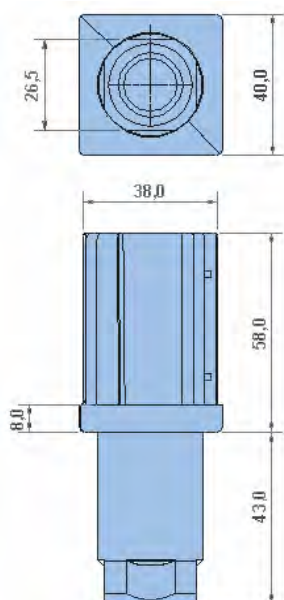
## PN.704

Pata regulable de 40x40mm en poliamida con parte móvil cilíndrica en acero inoxidable.  
**Elevación máxima:** 50mm  
**Peso:** 85g



## PN.705

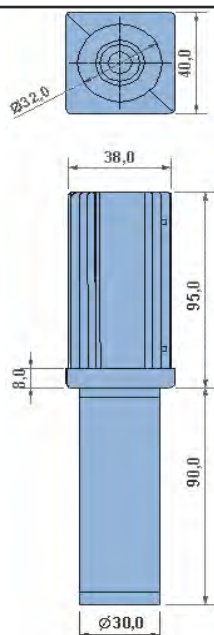
Pata regulable de 40x40mm en poliamida con parte móvil hexagonal en acero inoxidable.  
**Elevación máxima:** 50mm  
**Peso:** 85g



## PN.706

Pata regulable de 40x40mm en poliamida con parte móvil en poliamida.  
**Opción:** color Gris/Rojo  
**Elevación máxima:** 50mm  
**Peso:** 65g



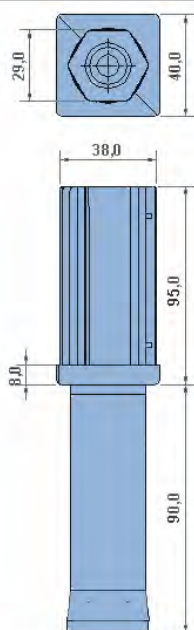


## PN.707

Pata regulable de 40x40mm en poliamida con parte móvil cilíndrica en acero inoxidable.

**Elevación máxima:** 100mm

**Peso:** 135g

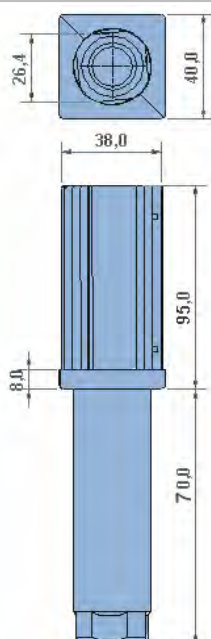


## PN.708

Pata regulable de 40x40mm en poliamida con parte móvil hexagonal en acero inoxidable.

**Elevación máxima:** 100mm

**Peso:** 135g



## PN.709

Pata regulable de 40x40mm en poliamida con parte móvil en poliamida.

**Elevación máxima:** 100mm

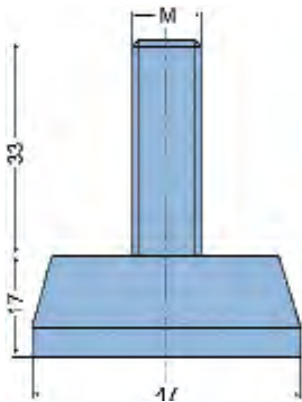
**Peso:** 100g



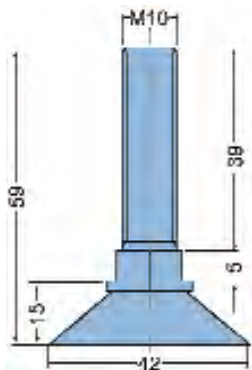




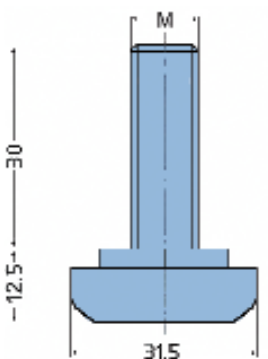
### Pies niveladores en poliamida o PVC, con espárrago en acero galvanizado o acero inox.



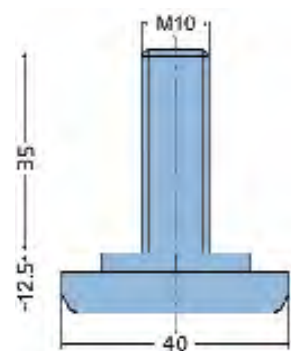
**PN.560-661I**



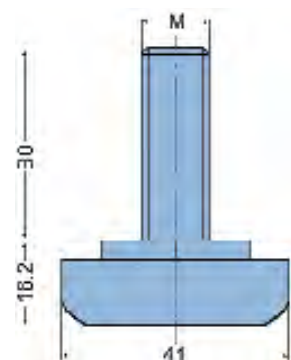
**PN.662**



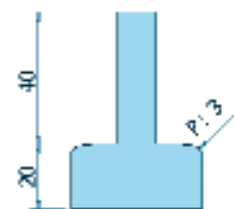
**PN.663-664I**



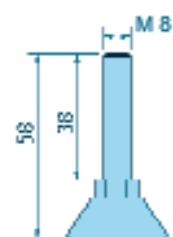
**PN.665**



**PN.566-667I**

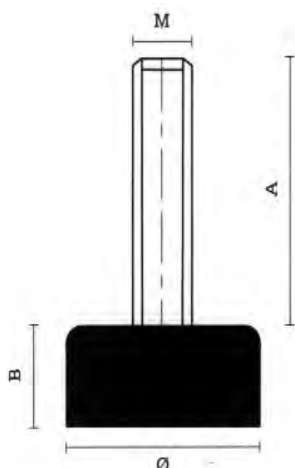


**PN.578-579**



**PN.668**

REF.	M	Base	Espárrago	Color
PN.560	10	PVC	Galvanizado	Negro
PN.560I	10	PVC	Acero Inox	Negro
PN.660	10	Poliamida	Galvanizado	Negro
PN.660I	10	Poliamida	Acero Inox	Negro
PN.561	12	PVC	Galvanizado	Negro
PN.561I	12	PVC	Acero Inox	Negro
PN.661	12	Poliamida	Galvanizado	Negro
PN.661I	12	Poliamida	Acero Inox	Negro
PN.662	10	Poliamida	Galvanizado	Negro
PN.662B	10	Poliamida	Galvanizado	Blanco
PN.663	8	Poliamida	Galvanizado	Negro
PN.663I	8	Poliamida	Acero Inox	Negro
PN.664	10	Poliamida	Galvanizado	Negro
PN.664I	10	Poliamida	Acero Inox	Negro
PN.665	10	Poliamida	Galvanizado	Negro
PN.665I	10	Poliamida	Acero Inox	Negro
PN.566	10	PVC	Galvanizado	Negro
PN.566I	10	PVC	Acero Inox	Negro
PN.666	10	Poliamida	Galvanizado	Negro
PN.666I	10	Poliamida	Acero Inox	Negro
PN.567	12	PVC	Galvanizado	Negro
PN.567I	12	PVC	Acero Inox	Negro
PN.667	12	Poliamida	Galvanizado	Negro
PN.667I	12	Poliamida	Acero Inox	Negro
PN.578	12	PVC	Galvanizado	Negro
PN.578I	12	PVC	Acero Inox	Negro
PN.579	10	PVC	Galvanizado	Negro
PN.579I	10	PVC	Acero Inox	Negro
PN.668	8	Poliamida	Galvanizado	Negro
PN.668B	8	Poliamida	Galvanizado	Blanco

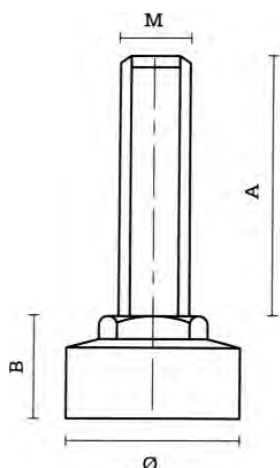


## PN.B

**Pies de goma tipo B.** Se caracterizan por tener una goma blanda en su base, lo que le hace muy apropiado para equipos de pequeño tamaño que se asientan sobre superficies lisas o resbaladizas, con una total absorción de vibraciones. El espárrago roscado de acero inoxidable va encastrado en una base de caucho negro homologado.



REF.	Ø (mm)	Rosca	Altura A (mm)	Altura B (mm)	Carga Máx. (kg)
PN.B40-12-040	40	M12	40	20	65
PN.B40-12-070	40	M12	70	20	65
PN.B50-12-040	50	M12	40	20	90



## PN.S

**Pies de goma tipo S.** Estos pies antideslizantes y antivibratorios se distinguen por ser robustos y tener una apariencia muy higiénica, y son muy apropiados para equipos de peso liviano que sufren traslados a menudo. El espárrago roscado de acero inoxidable va encastrado en la base de caucho blanco homologado.



MOD. PN.S51  
para fijar.

REF.	Ø (mm)	Rosca	Altura A (mm)	Altura B (mm)	Carga Máx. (kg)
PN.S40-12-100	40	M12	100	23	125
PN.S50-16-100	50	M16	100	28	200
PN.S51-16-100	50	M16	100	28	200

## PN.800-802

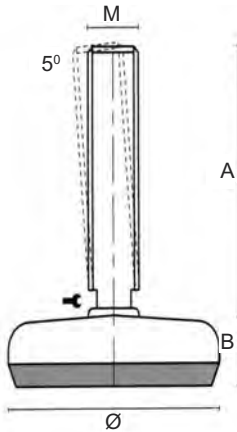


Pies Niveladores en plástico blanco

REF.	Ø Pie (mm)	Rosca	Altura (mm)
PN.800	16	M4	10
PN.801	25	M4	10
PN.802	24	M12	24

### PN.M

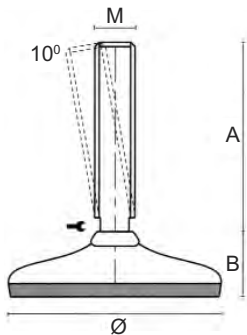
**Pies de máquina en a/i tipo M.** Estos pies están disponibles en una amplia gama y tienen gran versatilidad a la hora de combinar tamaños de espárragos y bases. Este tipo de pie, antideslizante y antivibratorio, se caracteriza por presentar un diseño de aspecto higiénico, fácil de limpiar, y por tener encastrada en su base una goma homologada. El tipo M puede absorber inclinaciones del suelo de hasta 5°



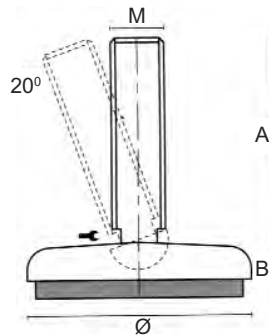
REF.	Ø (mm)	Altura B (mm)	M (mm)	Altura A (mm)	Carga Máx. (kg)
PN.M40-10-050	40	20	10	50	200
PN.M40-12-050	40	20	12	50	200
PN.M40-12-070	40	20	12	70	200
PN.M40-12-100	40	20	12	100	200
PN.M40-16-070	40	20	16	70	200
PN.M40-16-100	40	20	16	100	200
PN.M50-12-050	50	21	12	50	300
PN.M50-12-070	50	21	12	70	300
PN.M50-12-100	50	21	12	100	300
PN.M50-16-070	50	21	16	70	300
PN.M50-16-100	50	21	16	100	300
PN.M75-12-050	75	22	12	50	800
PN.M75-12-070	75	22	12	70	800
PN.M75-12-100	75	22	12	100	800
PN.M75-16-070	75	22	16	70	800
PN.M75-16-100	75	22	16	100	800



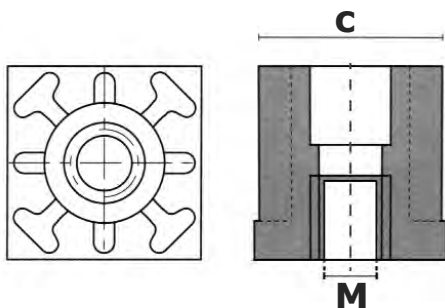
### PN.H (Consultar)



### PN.K (Consultar)



### PN.PP



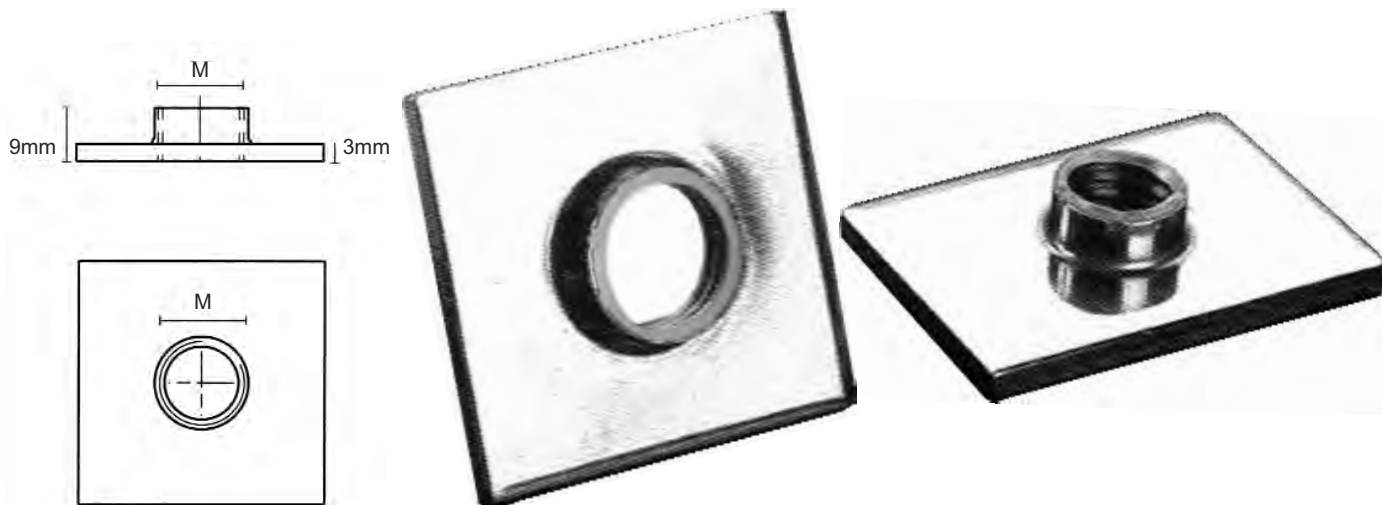
Casquillos en PP roscados con rosca en inox.



Dimensiones (mm)	C (mm)	M10	M12	M16
30 X 30	27	PN.PP3030M10	PN.PP3030M12	- - -
40 X 40	37	PN.PP4040M10	PN.PP4040M12	PN.PP4040M16
50 X 50	47	- - -	- - -	PN.PP5050M16

### PN.P

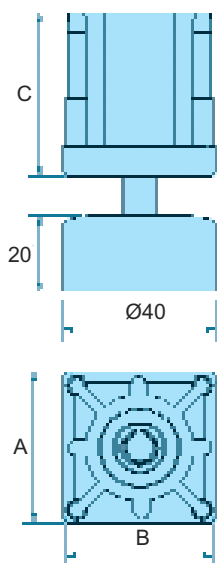
**Placas soldables tipo P.** Las placas soldables, fabricadas en **acero inox AISI 304**, tienen como función la de aportar una perfecta oclusión del tubo (al que se haya de soldar) una vez realizada la soldadura.



Dimensiones (mm)	M10	M12	M16
25 X 25	<b>PN.P2525M10</b>	- - -	- - -
30 X 30	<b>PN.P3030M10</b>	<b>PN.P3030M12</b>	- - -
35 X 35	<b>PN.P3535M10</b>	<b>PN.P3535M12</b>	- - -
40 X 40	<b>PN.P4040M10</b>	<b>PN.P4040M12</b>	<b>PN.P4040M16</b>
50 X 50	<b>PN.P5050M10</b>	<b>PN.P5050M12</b>	<b>PN.P5050M16</b>
ø 40	<b>PN.P40M10</b>	<b>PN.P40M12</b>	- - -

### PN.576/577/580-585

**Casquillos roscados** y pies regulables para tubo de 40 x 40mm y de 30 x 30mm en poliamida negra y con base en PVC.



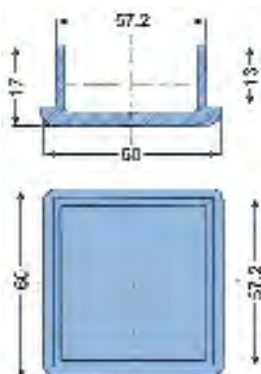
REF.	Descripción	A	B	C
<b>PN.576</b>	Pata tornillería galvanizada M-10	30	27,6	33
<b>PN.576I</b>	Pata tornillería acero inox M-10	30	27,6	33
<b>PN.577</b>	Pata tornillería galvanizada M-12	30	27,6	33
<b>PN.577I</b>	Pata tornillería acero inox M-12	30	27,6	33
<b>PN.580</b>	Pata tornillería galvanizada M-10	40	38,2	42
<b>PN.580I</b>	Pata tornillería acero inox M-10	40	38,2	42
<b>PN.581</b>	Pata tornillería galvanizada M-12	40	38,2	42
<b>PN.581I</b>	Pata tornillería acero inox M-12	40	38,2	42
<b>PN.582</b>	Contera tornillería galvanizada M-10	40	38,2	42
<b>PN.582I</b>	Contera tornillería acero inox M-10	40	38,2	42
<b>PN.583</b>	Contera tornillería galvanizada M-12	40	38,2	42
<b>PN.583I</b>	Contera tornillería acero inox M-12	40	38,2	42
<b>PN.584</b>	Contera tornillería galvanizada M-10	30	27,6	33
<b>PN.584I</b>	Contera tornillería acero inox M-10	30	27,6	33
<b>PN.585</b>	Contera tornillería galvanizada M-12	30	27,6	33
<b>PN.585I</b>	Contera tornillería acero inox M-12	30	27,6	33



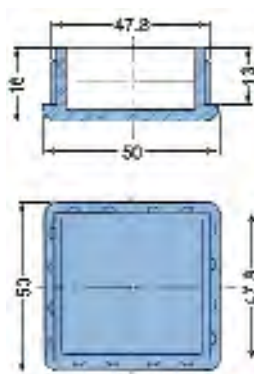


Conteras fijas en plástico de color negro para tubo cuadrado.

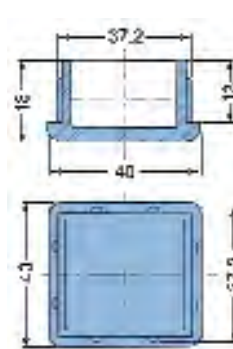
REF.	Base (mm)	Peso (g)
TC.6060	60	15
TC.5050	50	14
TC.4040	40	10
TC.4020	40 X 20	10
TC.3535	35	9
TC.3030	30	5
TC.2525	25	3
TC.2222	22	4
TC.2020	20	3
TC.1616	16	2



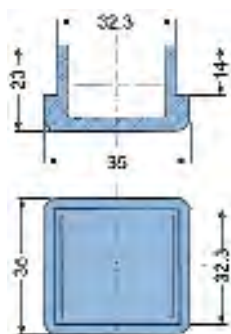
**TC.6060**



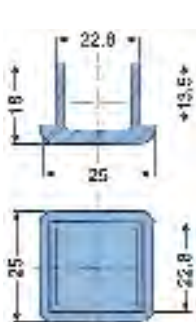
**TC.5050**



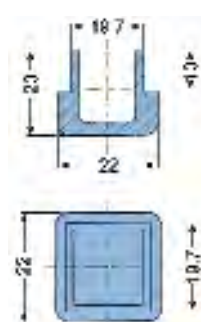
**TC.4040**



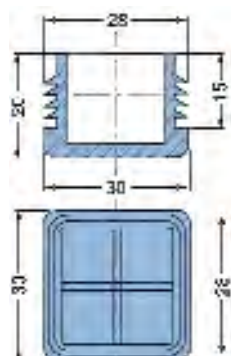
**TC.3535**



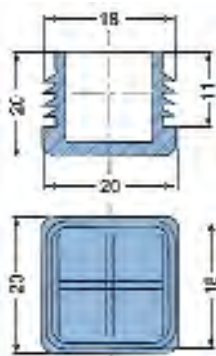
**TC.2525**



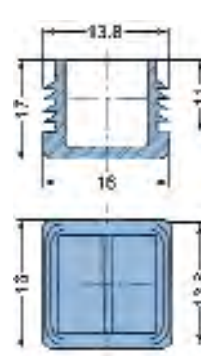
**TC.2222**



**TC.3030**



**TC.2020**

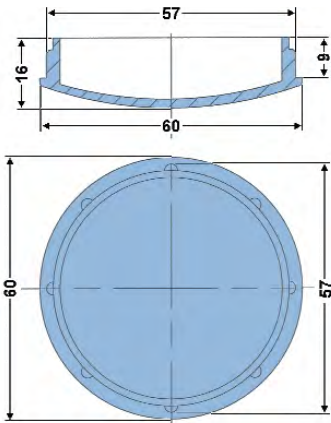


**TC.1616**

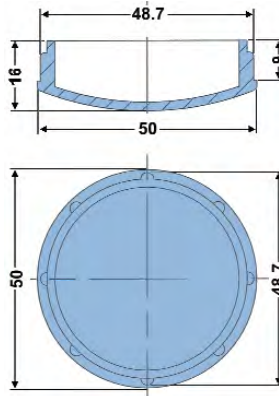


Conteras fijas en plástico de color negro para tubo redondo.

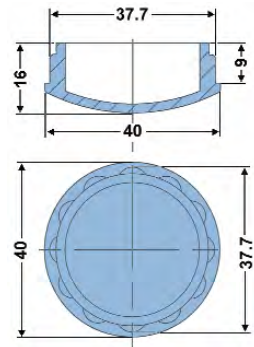
REF.	Ø (mm)	Peso (g)
TC.60	60	8
TC.50	50	6
TC.40	40	5
TC.38	38	3
TC.35	35	3
TC.32	32	3
TC.30	30	3
TC.28	28	3
TC.25	25	2
TC.22	22	2
TC.19	19	1
TC.16	16	1



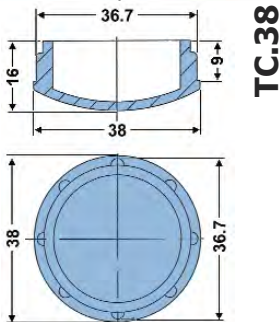
TC.60



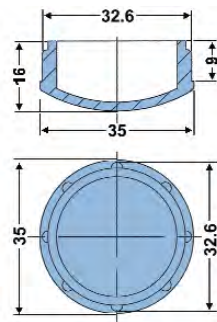
TC.50



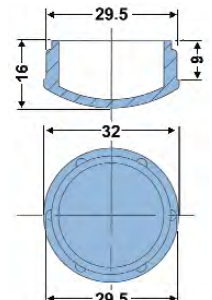
TC.40



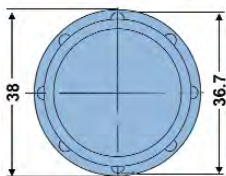
TC.38



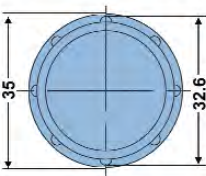
TC.35



TC.32



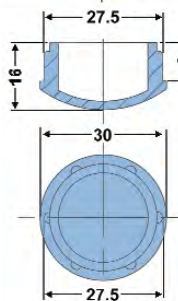
TC.30



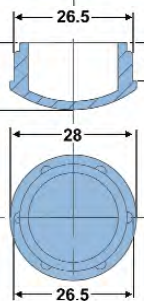
TC.28



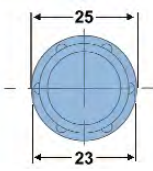
TC.25



TC.22



TC.19



TC.16

**Conjunto de pata para ensamblaje de bastidores desmontables.**



**AC.1264**

Conjunto de pata para bastidor de 4 patas **sin estante**

Compuesto por:  
1 Pie nivelador **PN.705**  
1 Kit de montaje simple **AC.1255**  
1 Tubo **780x40x40mm** en **acero Inoxidable**

**AC.1265**

Conjunto de pata para bastidor de 4 patas **con estante**

Compuesto por:  
1 Pie nivelador **PN.705**  
2 Kits de montaje simple **AC.1255**  
1 Tubo **780x40x40mm** en **acero Inoxidable**



**AC.1266**

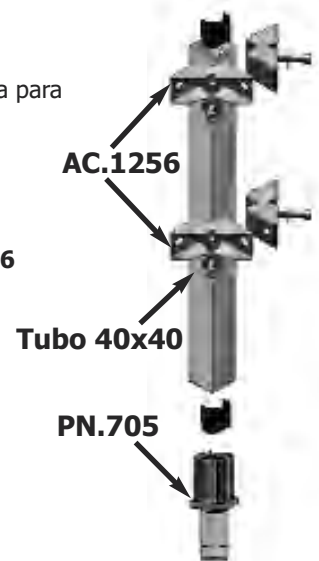
Conjunto de pata intermedia para bastidor de 6 patas **sin estante**

Compuesto por:  
1 Pie nivelador **PN.705**  
1 Kit de montaje triple **AC.1256**  
1 Tubo **780x40x40mm** en **acero Inoxidable**.

**AC.1267**

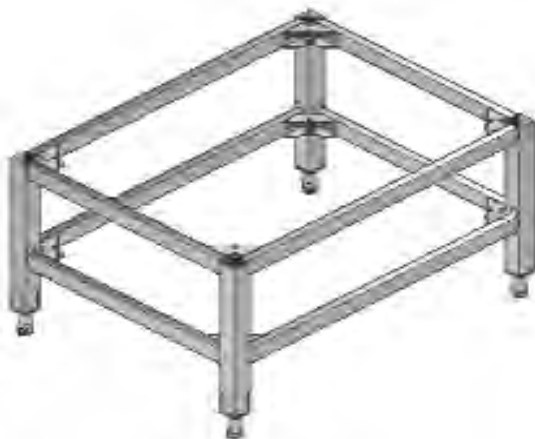
Conjunto de pata intermedia para bastidor de 6 patas **con estante**

Compuesto por:  
1 Pie nivelador **PN.705**  
2 Kits de montaje triple **AC.1256**  
1 Tubo **780x40x40mm** en **acero Inoxidable**



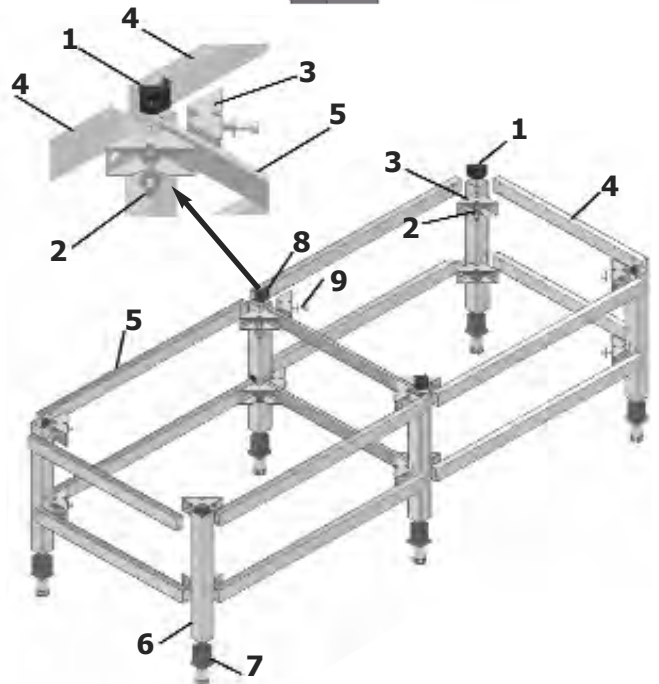
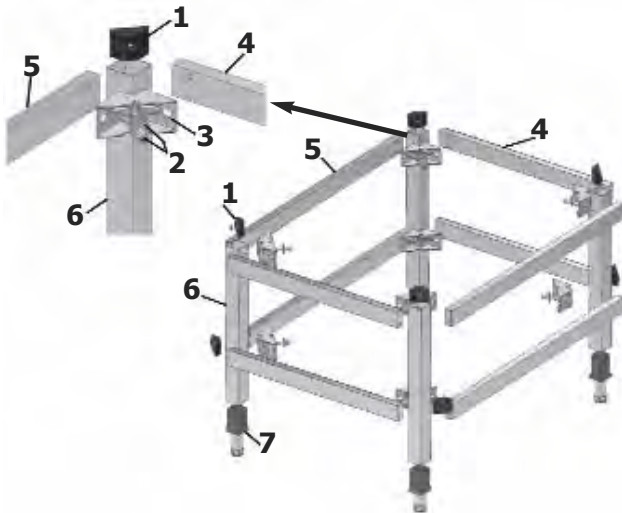
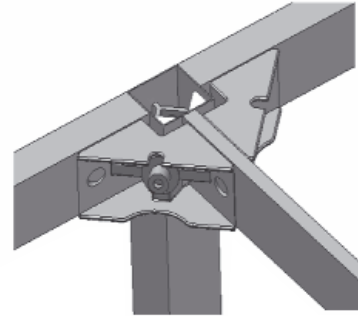
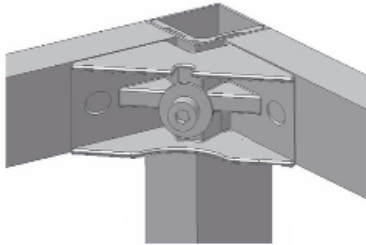
Consúltenos precio y plazo de entrega de bastidores desmontables completos de 4 ó 6 patas, indicándonos las dimensiones totales requeridas.

Se suministran con tubo **40x40mm** en patas y **40x20mm** en estructura.



**INSTRUCCIONES DE MONTAJE**

1. Colocar la tuerca en el interior de plástico (1) e introducir éste dentro de la pata (6).
2. Aplicar el pie (7) a la pata (6).
3. Colocar el tornillo y la arandela (2) en la pieza de zamak (3) fijándola a la pata (6).
4. Unir las travesas (4 y 5) a la pata (6)
5. Apretar el tornillo (2)



**AC.1255**

Kit montaje simple



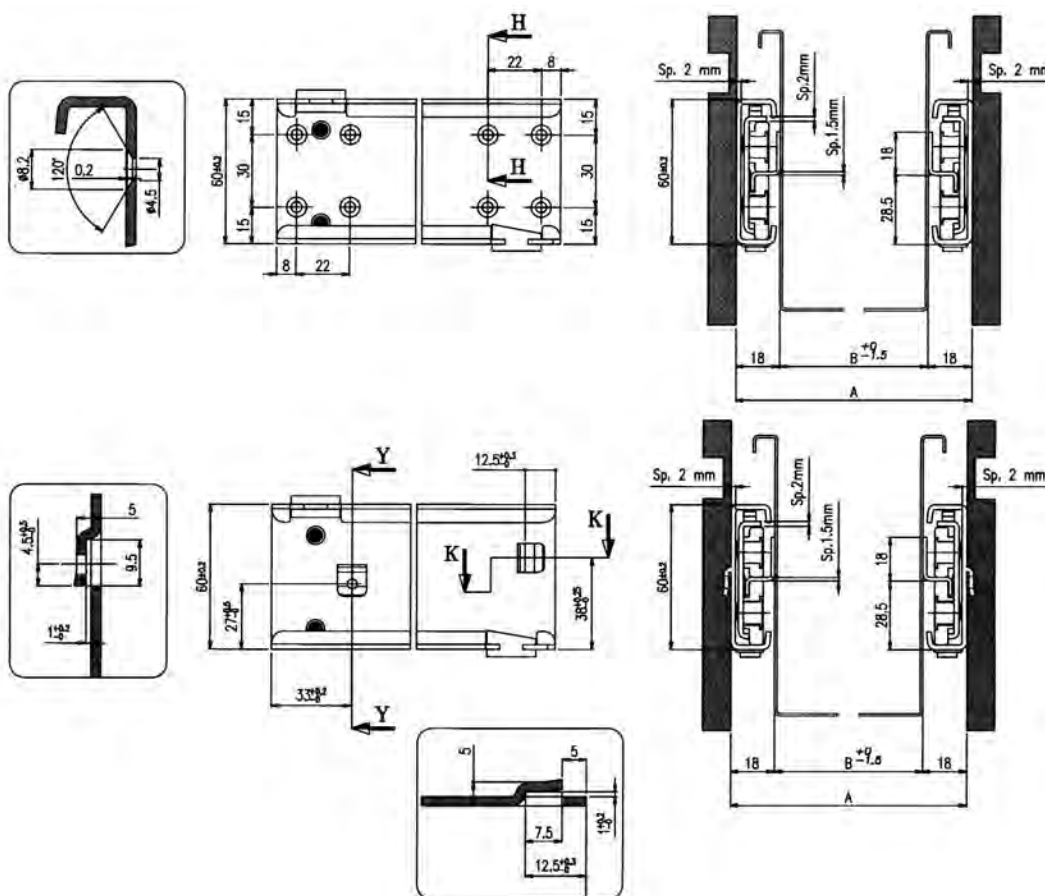
**AC.1256**

Kit montaje triple



## GT.01/1

**Guías a extracción completa**, de acero inoxidable AISI 304 (acero cincado bajo pedido), a montarse en la parte lateral del cajón. Conexión al mueble con tornillos o remaches. Montadas sobre rodillos de resina acetálica de alta resistencia, idóneas para soportar las cargas de los cajones (60kg de capacidad dinámica). Todos los bloques de carrera son de nylon 6.6. Dispositivo para facilitar el retorno del cajón y mantenerlo en la posición cerrada. Se suministran de varias longitudes para satisfacer las exigencias más diversas. Bajo pedido, se pueden suministrar medidas especiales, fuera de serie.



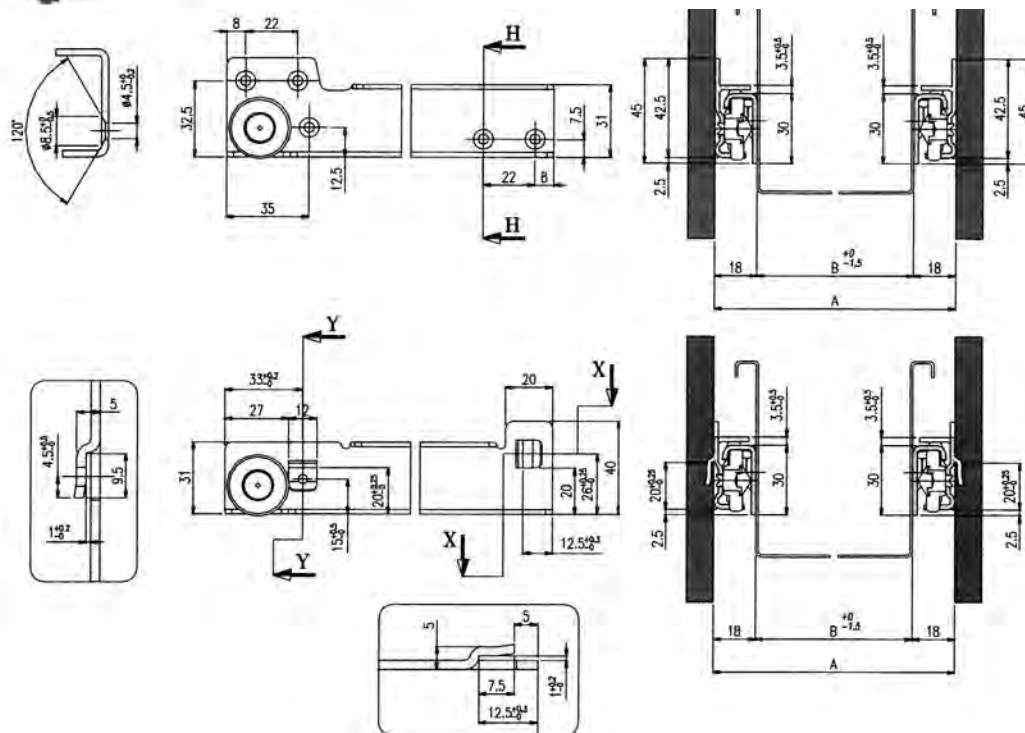
REF.	Longitud (mm)	Carrera Útil (mm)	Longitud Total (mm)	Cap. Dinámica (kp)
GT.011130	300	290	590	40
GT.011135	350	340	690	40
GT.011140	400	390	790	60
GT.011145	450	440	890	60
GT.011150	500	490	990	60
GT.011155	550	540	1090	60
GT.011160	600	590	1190	60
GT.011165	650	640	1290	60
GT.011170	700	690	1390	60
GT.011175	750	740	1490	60
GT.013155*	550	610	1260	45

(\* Extracción Total GN)

## GS.51/1

**Guías** de acero inoxidable AISI 304 (acero cincado bajo pedido) a extracción parcial a montarse en la parte lateral del cajón. Conexión al mueble con tornillos o remaches. Montadas sobre rodillos de resina acetálica de alta resistencia, idóneas para soportar las cargas de los cajones (50kg de capacidad dinámica).

Dispositivo para facilitar el retorno del cajón y mantenerlo en la posición cerrada. Se suministran de varias longitudes para satisfacer las exigencias más diversas. Bajo pedido, se pueden suministrar medidas especiales, fuera de serie.



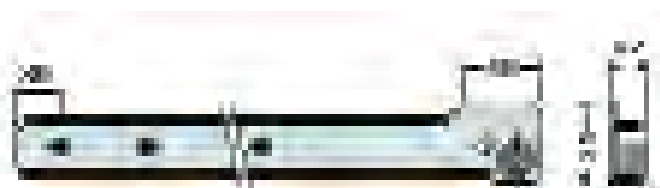
REF.	Longitud (mm)	Carrera Útil (mm)	Longitud Total (mm)	Cap. Dinámica (kp)
GS.511140	400	325	725	50
GS.511145	450	375	825	50
GS.511150	500	400	900	50
GS.511155	550	450	1000	50
GS.511160	600	500	1100	50
GS.511165	650	550	1200	50
GS.511170	700	575	1275	50
GS.511175	750	600	1350	50
<b>Modelos en acero cincado</b>				
GS.511240	400	325	725	50
GS.511245	450	275	825	50
GS.511250	500	400	900	50
GS.511255	550	450	1000	50

## GS.35 S-GS.55 S

Guía simple para cajón diseñada para facilitar el retorno del cajón y mantenerlo en posición cerrada.



REF.	Material	Longitud (mm)
<b>GS.35 S</b>	Acero Zincado	350
<b>GS.35 SI</b>	Acero Inoxidable	350
<b>GS.40 S</b>	Acero Zincado	400
<b>GS.40 SI</b>	Acero Inoxidable	400
<b>GS.45 S</b>	Acero Zincado	450
<b>GS.45 SI</b>	Acero Inoxidable	450
<b>GS.50 S</b>	Acero Zincado	500
<b>GS.50 SI</b>	Acero Inoxidable	500
<b>GS.55 S</b>	Acero Zincado	550
<b>GS.55 SI</b>	Acero Inoxidable	550



## GS.35-GS.55

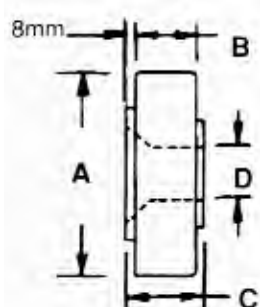
Guía simple con angular para cajón diseñada para facilitar el retorno del cajón y mantenerlo en posición cerrada.



REF.	Material	Longitud (mm)
<b>GS.35</b>	Acero Zincado	350
<b>GS.35 I</b>	Acero Inoxidable	350
<b>GS.40</b>	Acero Zincado	400
<b>GS.40 I</b>	Acero Inoxidable	400
<b>GS.45</b>	Acero Zincado	450
<b>GS.45 I</b>	Acero Inoxidable	450
<b>GS.50</b>	Acero Zincado	500
<b>GS.50 I</b>	Acero Inoxidable	500
<b>GS.55</b>	Acero Zincado	550
<b>GS.55 I</b>	Acero Inoxidable	550



## Rodete con agujero

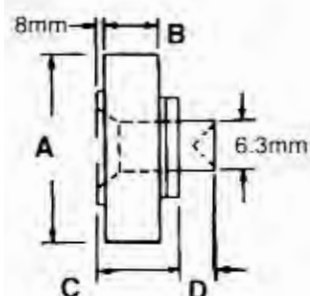


REF.	Rueda Interior	Rueda Exterior	A (mm)	B (mm)	C (mm)	D (mm)	Carga Máxima
AC.2585	Acero-Inox	Nylon+ A.cromado	25,4	5,5	7,1	6,3	24kg
AC.2586	Acero-Inox	Acero-Inox	23	6,3	7,9	6,3	40kg

Unidades de embalaje 100

Otras medidas y modelos consultar

## Rodete con remache

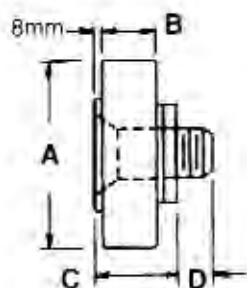


REF.	Rueda Interior	Rueda Exterior	A (mm)	B (mm)	C (mm)	D (mm)	Carga Máxima
AC.2587	Acero-Inox	Nylon+ A.cromado	25,4	5,5	9,5	3,1	24kg
AC.2588	Acero-Inox	Acero-Inox	23	6,3	8,7	3,1	40kg

Unidades de embalaje 100

Otras medidas y modelos consultar

## Rodete con tornillo



REF.	Rueda Interior	Rueda Exterior	A (mm)	B (mm)	C (mm)	D (mm)	Carga Máxima
AC.2589	Acero-Inox	Acero-Inox	23	6,3	8,7	7,9	40kg

Unidades de embalaje 100

Otras medidas y modelos consultar

**RUEDAS DE NYLON  
CON PLETINA**



**RC.PG080N**

Rueda giratoria Ø 80mm en **nylon**, con soporte en acero galvanizado, montaje por **pletina**.



**RC.PG080NF**

Rueda giratoria Ø 80mm en **nylon**, con soporte en acero galvanizado **con freno**, montaje por **pletina**.



**RC.PG100N**

Rueda giratoria Ø 100mm en **nylon**, con soporte en acero galvanizado, montaje por **pletina**.



**RC.PG100NF**

Rueda giratoria Ø 100mm en **nylon**, con soporte en acero galvanizado **con freno**, montaje por **pletina**.



**RC.PG125N**

Rueda giratoria Ø 125mm en **nylon**, con soporte en acero galvanizado, montaje por **pletina**.



**RC.PG125NF**

Rueda giratoria Ø 125mm en **nylon**, con soporte en acero galvanizado **con freno**, montaje por **pletina**.

**RUEDAS DE NYLON  
CON ESPÁRRAGO****RC.EG080N**

Rueda giratoria Ø 80mm en **nylon**, con soporte en acero galvanizado, montaje por **espárrago**.

**RC.EG080NF**

Rueda giratoria Ø 80mm en **nylon**, con soporte en acero galvanizado **con freno**, montaje por **espárrago**.

**RC.EG100N**

Rueda giratoria Ø 100mm en **nylon**, con soporte en acero galvanizado, montaje por **espárrago**.

**RC.EG100NF**

Rueda giratoria Ø 100mm en **nylon**, con soporte en acero galvanizado **con freno**, montaje por **espárrago**.

**RC.EG125N**

Rueda giratoria Ø 125mm en **nylon**, con soporte en acero galvanizado, montaje por **espárrago**.

**RC.EG125NF**

Rueda giratoria Ø 125mm en **nylon**, con soporte en acero galvanizado **con freno**, montaje por **espárrago**.

**RUEDAS DE CAUCHO  
CON PLETINA**



**RC.PG080C**

Rueda giratoria Ø 80mm en **caucho**, con soporte en acero galvanizado, montaje por **pletina**.



**RC.PG080CF**

Rueda giratoria Ø 80mm en **caucho**, con soporte en acero galvanizado **con freno**, montaje por **pletina**.



**RC.PG100C**

Rueda giratoria Ø 100mm en **caucho**, con soporte en acero galvanizado, montaje por **pletina**.



**RC.PG100CF**

Rueda giratoria Ø 100mm en **caucho**, con soporte en acero galvanizado **con freno**, montaje por **pletina**.



**RC.PG125C**

Rueda giratoria Ø 125mm en **caucho**, con soporte en acero galvanizado, montaje por **pletina**.



**RC.PG125CF**

Rueda giratoria Ø 125mm en **caucho**, con soporte en acero galvanizado **con freno**, montaje por **pletina**.

**RUEDAS DE CAUCHO  
CON ESPÁRRAGO**



**RC.EG080C**

Rueda giratoria Ø 80mm en **caucho**, con soporte en acero galvanizado **sin freno**, montaje por **espárrago**.



**RC.EG080CF**

Rueda giratoria Ø 80mm en **caucho**, con soporte en acero galvanizado **con freno**, montaje por **espárrago**.



**RC.EG100C**

Rueda giratoria Ø 100mm en **caucho**, con soporte en acero galvanizado, montaje por **espárrago**.



**RC.EG100CF**

Rueda giratoria Ø 100mm en **caucho**, con soporte en acero galvanizado **con freno**, montaje por **espárrago**.



**RC.EG125C**

Rueda giratoria Ø 125mm en **caucho**, con soporte en acero galvanizado, montaje por **espárrago**.



**RC.EG125CF**

Rueda giratoria Ø 125mm en **caucho**, con soporte en acero galvanizado **con freno**, montaje por **espárrago**.



**RUEDAS DE CON PLETINA  
EN ACERO INOXIDABLE****RC.PGI100N**

Rueda giratoria Ø 100mm en **nylon**, con soporte en **acero inoxidable**, montaje por **pletina**.

**RC.PGI100NF**

Rueda giratoria Ø 100mm en **nylon**, con soporte en **acero inoxidable con freno**, montaje por **pletina**.

**RC.PGI100C**

Rueda giratoria Ø 100mm en **caucho**, con soporte en **acero inoxidable**, montaje por **pletina**.

**RC.PGI100CF**

Rueda giratoria Ø 100mm en **caucho**, con soporte en **acero inoxidable con freno**, montaje por **pletina**.

**RUEDAS DE CON ESPÁRAGO  
EN ACERO INOXIDABLE****RC.EGI100N**

Rueda giratoria Ø 100mm en **nylon**, con soporte en **acero inoxidable**, montaje por **espárrago**.

**RC.EGI100NF**

Rueda giratoria Ø 100mm en **nylon**, con soporte en **acero inoxidable con freno**, montaje por **espárrago**.






















**RC.EGI100C**

Rueda giratoria Ø 100mm en **caucho**, con soporte en **acero inoxidable**, montaje por **espárrago**.



**RC.EGI100CF**

Rueda giratoria Ø 100mm en **caucho**, con soporte en **acero inoxidable con freno**, montaje por **espárrago**.


















## RUEDAS DE NYLON COTAS Y DIMENSIONES

Referencia									
 <b>RC.PG080N</b>	80	22	60	60 X 60	45 X 45	109	-	-	-
 <b>RC.PG080NF</b>	80	22	60	60 X 60	45 X 45	109	-	-	-
 <b>RC.PG100N</b>	100	27	80	76 X 70	60 X 50	134	-	-	-
 <b>RC.PG100NF</b>	100	27	80	76 X 70	60 X 50	134	-	-	-
 <b>RC.PG125N</b>	125	27	80	76 X 70	60 X 50	159	-	-	-
 <b>RC.PG125NF</b>	125	27	80	76 X 70	60 X 50	159	-	-	-
 <b>RC.EG080N</b>	80	22	60	-	-	109	48	M 10	25
 <b>RC.EG080NF</b>	80	22	60	-	-	109	48	M 10	25
 <b>RC.EG100N</b>	100	27	80	-	-	134	57	M 12	30
 <b>RC.EG100NF</b>	100	27	80	-	-	134	57	M 12	30
 <b>RC.EG125N</b>	125	27	80	-	-	150	57	M 12	30
 <b>RC.EG125NF</b>	125	27	80	-	-	150	57	M 12	30

## RUEDAS DE CAUCHO COTAS Y DIMENSIONES

Referencia									
 <b>RC.PG080C</b>	80	22	60	60 X 60	45 X 45	109	-	-	-
 <b>RC.PG080CF</b>	80	22	60	60 X 60	45 X 45	109	-	-	-
 <b>RC.PG100C</b>	100	27	80	76 X 70	60 X 50	134	-	-	-
 <b>RC.PG100CF</b>	100	27	80	76 X 70	60 X 50	134	-	-	-
 <b>RC.PG125C</b>	125	27	80	76 X 70	60 X 50	159	-	-	-
 <b>RC.PG125CF</b>	125	27	80	76 X 70	60 X 50	159	-	-	-
 <b>RC.EG080C</b>	80	22	60	-	-	109	48	M 10	25
 <b>RC.EG080CF</b>	80	22	60	-	-	109	48	M 10	25
 <b>RC.EG100C</b>	100	27	80	-	-	134	57	M 12	30
 <b>RC.EG100CF</b>	100	27	80	-	-	134	57	M 12	30
 <b>RC.EG125C</b>	125	27	80	-	-	150	57	M 12	30
 <b>RC.EG125CF</b>	125	27	80	-	-	150	57	M 12	30

## RUEDAS CON SOPORTE INOX COTAS Y DIMENSIONES

Referencia									
 <b>RC.PGI100N</b>	100	27	80	76 X 70	60 X 50	134	-	-	-
 <b>RC.PGI100NF</b>	100	27	80	76 X 70	60 X 50	134	-	-	-
 <b>RC.EGI100N</b>	100	27	80	-	-	134	57	M 12	30
 <b>RC.EGI100NF</b>	100	27	80	-	-	134	57	M 12	30
 <b>RC.PGI100C</b>	100	27	80	76 X 70	60 X 50	134	-	-	-
 <b>RC.PGI100CF</b>	100	27	80	76 X 70	60 X 50	134	-	-	-
 <b>RC.EGI100C</b>	100	27	80	-	-	134	57	M 12	30
 <b>RC.EGI100CF</b>	100	27	80	-	-	134	57	M 12	30

### LEYENDA DE SÍMBOLOS



Diámetro rueda mm



Dimensione de placa mm



Diámetro soporte mm



Ancho de banda mm



Distancia entre agujeros mm



Diámetro espárrago mm



Capacidad de carga kg



Altura total mm



Longitud espárrago mm

### RC.EG125M/F

#### CARACTERÍSTICAS TÉCNICAS

**Soporte giratorio** inyectado en Nylon reforzado con fibra de vidrio y doble hilera de bolas de acero al cromo protegidas por cazoletas envolventes.

Acabado en gris oscuro con partes metálicas cincadas y dos posiciones de freno.

**Las Ruedas** llevan cojinetes a bolas y placas anti-hilos y se sujetan al soporte mediante casquillo y remache.



Referencia	Tipo						
RC.EG125M	Sin freno	125	33	120	165	60	M 12
RC.EG125MF	Con freno	125	33	120	165	60	M 12

### RC.PG100T

#### CARACTERÍSTICAS TÉCNICAS

**Estructura:** Rueda de una pieza hecha de material termoplástico.

**Temperatura trabajo:** -25 a +260°C por un breve periodo de tiempo.

**Aplicaciones:** Velocidad máxima de rodadura: 4 Km/h. Carros manuales para cargas ligeras. Buena resistencia a la abrasión, a choques, a varios productos derivados del petróleo y agentes químicos. **Evitar el contacto con ácidos fuertes.**



Referencia	Soporte						
RC.PGI100T	Acero Inox	100	30	150	100 X 80	80 X 60	127
RC.PG100T	Acero Zincado	100	30	150	100 X 80	80 X 60	127

Ruedas de rodillo para transpallet



Ruedas con parahilos



Ruedas de nylon con banda de poliuretano



Ruedas para grandes cargas



Ruedas neumáticas

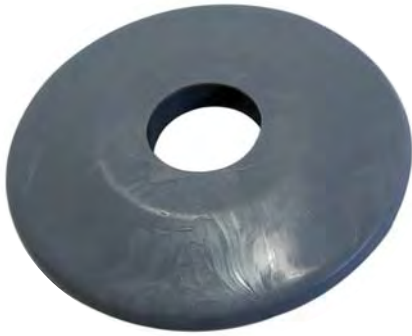


Ruedas gemelas



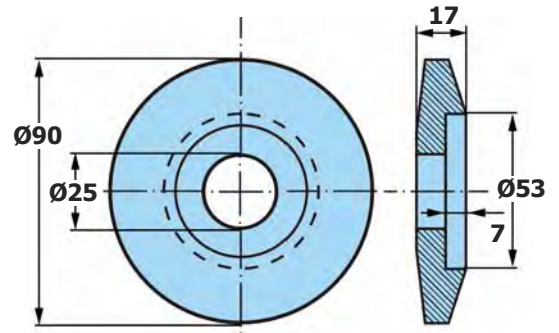
Consúltenos precios y plazos de entrega para cualquier tipo de rueda que pueda necesitar.

**Disponemos de todas las soluciones!**



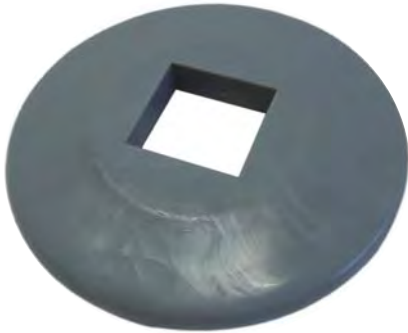
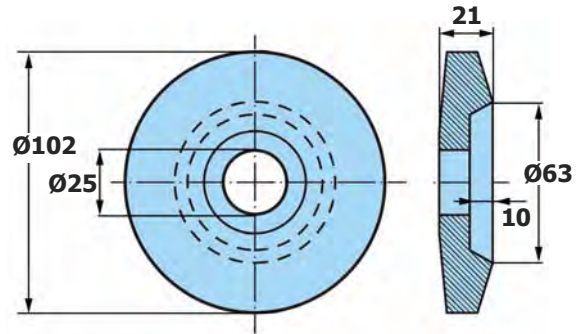
### AC.1087

Paragolpes en polietileno gris.  
(tubo redondo Ø25 )



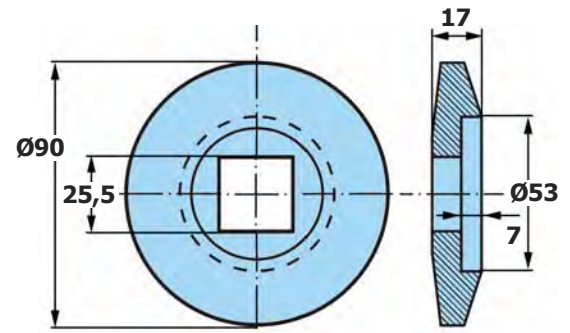
### AC.1087-1

Paragolpes en polietileno baja  
densidad LDPE.  
(tubo redondo Ø25 )  
**Peso:** 150g



### AC.1088

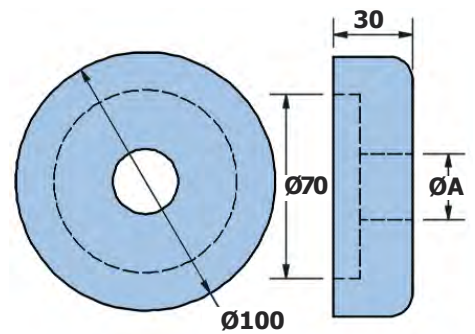
Paragolpes en polietileno gris.  
(tubo cuadrado 25x25)



### AC.1089 AC.1089-1

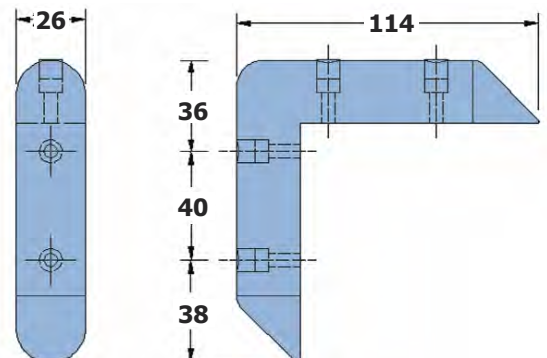
Paragolpes en polietileno baja densidad LDPE.

REF.	ØA
AC.1089	25
AC.1089-1	21

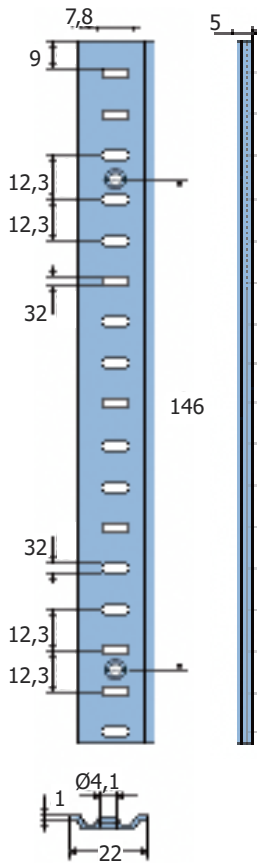


### MOD. AC.1091

Escuadra paragolpes en caucho gris alta densidad.  
**Peso:** 150g



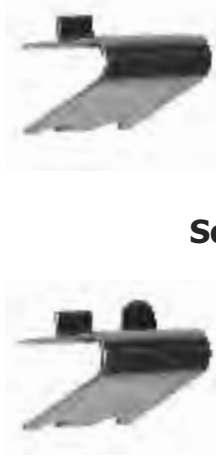
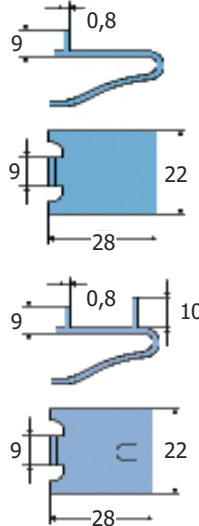
### Cremallera y soportes en acero inoxidable.



#### Cremallera.

REF.	Material	Long (m)
<b>AC.1032</b>	AISI 304	1
<b>AC.1029</b>		1,5
<b>AC.1034</b>		2
<b>AC.1033</b>	AISI 430	1
<b>AC.1035</b>		2

#### Soportes sin tope.



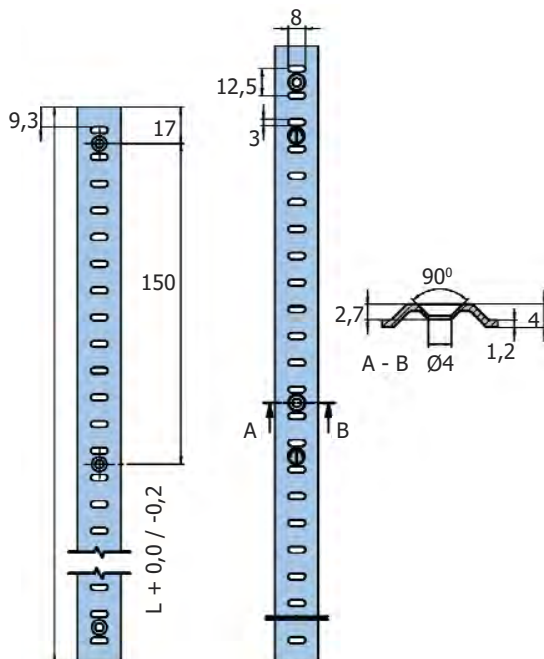
REF.	Material
<b>AC.1036</b>	AISI 304
<b>AC.1037</b>	AISI 430

#### Soportes con tope.

REF.	Material
<b>AC.1038</b>	AISI 304
<b>AC.1039</b>	AISI 430

#### Cremallera en **Aluminio UNI 4507** Soportes en **acero**

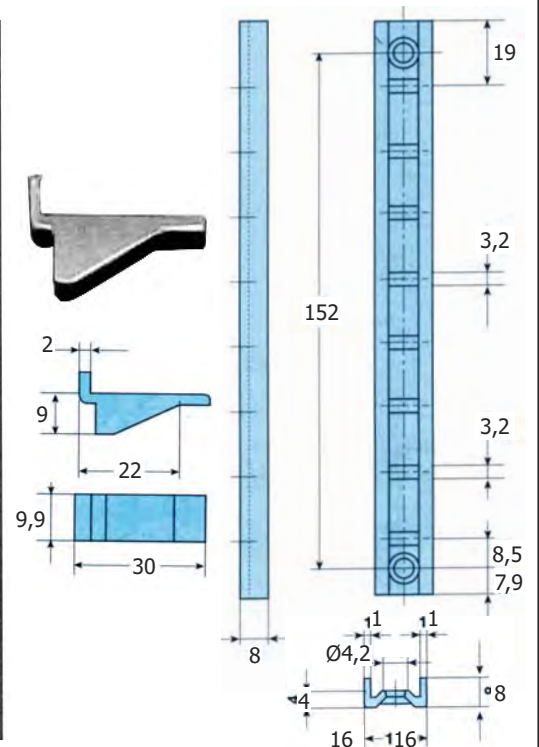
REF.	Descripción
<b>CR1200</b>	Cremallera en aluminio L=1200
<b>CR1500</b>	Cremallera en aluminio L=1500
<b>MM1000AS</b>	Soporte en acero
<b>MM1000AC</b>	Soporte en acero con tope



#### **AC.1235/1238**

Cremallera en **aluminio natural** (AC.1235)  
en tiras de 2 metros, y soporte en **aluminio natural** (AC.1238)

#### **AC.1235** **AC.1238**





### Filtros de lamas en acero ferrítico.

REF.	Dimensiones (mm)
<b>FL.110</b>	490 x 490 x 48
<b>FL.710</b>	390 x 490 x 48
<b>FL.400</b>	490 x 490 x 25

**Características:**

Eficacia gravimétrica: 75%      Normativa aplicable: **UL-1046**.  
 Pérdida de carga inicial: 80Pa      Temperatura máxima de trabajo: 350°

**Aplicaciones:**

Filtro separador de gotas ideal para campanas de cocina industrial.

**Composición:**

Filtro metálico fabricado en **acero inox AISI 430**, compuesto por un perfil metálico exterior con agujeros de drenaje, dos conjuntos de lamas y dos asas de sujeción.



Se suministran en cajas de 6 unidades

### Filtros de lamas en acero inoxidable.

REF.	Dimensiones (mm)
<b>FL.100</b>	490 x 490 x 48
<b>FL.700</b>	390 x 490 x 48
<b>FL.600</b>	490 x 490 x 25

**Características:**

Eficacia gravimétrica: 75%      Normativa aplicable: **UL-1046**.  
 Pérdida de carga inicial: 80Pa      Temperatura máxima de trabajo: 350°

**Aplicaciones:**

Filtro separador de gotas ideal para campanas de cocina industrial.

**Composición:**

Filtro metálico fabricado en **acero inox AISI 304**, compuesto por un perfil metálico exterior con agujeros de drenaje, dos conjuntos de lamas y dos asas de sujeción.



Se suministran en cajas de 6 unidades

### Filtros de manta impregnada.

REF.	Dimensiones (mm)
<b>FL.580</b>	490 x 490 x 25
<b>FL.590</b>	390 x 490 x 25

**Características:**

Eficacia: G4.      Contenido de carbón: 0,3Kg/m<sup>2</sup>  
 Normativa: **EN 779**.      Pérdida de carga: 150Pa  
 Tipo de filtrante: Poliéster impregnado.      Velocidad de trabajo: 0,5m/s

**Aplicaciones:**

Filtro especialmente indicado para la eliminación de olores en campanas de cocina y sistemas de tratamiento de aire: tabaco, disolventes, pintura...

**Composición:**

Filtro compuesto por un perfil metálico exterior, dos telas metálicas electrosoldadas de soporte y una manta filtrante de poliéster impregnado en carbón activo, más un prefiltro sintético blanco protector del carbón.



Se suministran en cajas de 6 unidades

### Filtros de carbón en grano.

**Características:**

Tipo de filtrante: Pellets de carbón activo.  
 Contenido de carbón: 2,5kg  
 Pérdida de carga: 220Pa  
 Velocidad de trabajo: 0,5m/s

**Aplicaciones:**

Filtro especialmente indicado para la eliminación de olores en campanas de cocina y sistemas de tratamiento de aire: tabaco, disolventes, pintura...

**Composición:**

Filtro compuesto por un perfil metálico exterior, dos mallas planas exteriores de soporte, un conjunto interior de madera y carbón activo en grano en el interior.

REF.	Dimensiones (mm)	PRECIO
<b>FL.350</b>	490 x 490 x 25	<b>Consultar</b>
<b>FL.360</b>	390 x 490 x 25	<b>Consultar</b>
<b>FL.370</b>	500 x 500 x 25	<b>Consultar</b>
<b>FL.380</b>	250 x 250 x 25	<b>Consultar</b>



### Filtros de malla en acero ferrítico.

**Características:**

Eficacia gravimétrica: 65%.  
 Normativa aplicable: **UL-1046**.  
 Pérdida de carga inicial: 40Pa  
 Pérdida de carga final: 250Pa  
 Temperatura máxima de trabajo: 350°

**Aplicaciones:**

Prefiltro utilizado para retener las partículas más gruesas. Ideal para campanas de cocina industrial donde la concentración de partículas de grasa es elevada.

**Composición:**

Filtro metálico fabricado en **acero AISI 430** compuesto por un perfil metálico exterior con agujeros de drenaje, conjunto interior de cinco capas en acero expandido ondulado, dos mallas planas exteriores de soporte y dos asas de sujeción.

REF.	Dimensiones (mm)
<b>FL.520</b>	490 x 490 x 48
<b>FL.530</b>	390 x 490 x 48
<b>FL.540</b>	490 x 490 x 25
<b>FL.550</b>	390 x 490 x 25



### Filtros de malla en acero inoxidable.

**Características:**

Eficacia gravimétrica: 65%.  
 Normativa aplicable: **UL-1046**.  
 Pérdida de carga inicial: 40Pa  
 Pérdida de carga final: 250Pa  
 Temperatura máxima de trabajo: 350°

**Aplicaciones:**

Prefiltro utilizado para retener las partículas más gruesas. Ideal para campanas de cocina industrial donde la concentración de partículas de grasa es elevada.

**Composición:**

Filtro metálico fabricado en **acero AISI 304** compuesto por un perfil metálico exterior con agujeros de drenaje, conjunto interior de cinco capas en acero expandido ondulado, dos mallas planas exteriores de soporte y dos asas de sujeción.

REF.	Dimensiones (mm)
<b>FL.501</b>	490 x 490 x 48
<b>FL.502</b>	390 x 490 x 48
<b>FL.503</b>	490 x 490 x 25
<b>FL.504</b>	390 x 490 x 25



### Filtros de malla en acero galvanizado.

**Características:**

Eficacia gravimétrica: 65%.  
 Normativa aplicable: **UL-1046**.  
 Pérdida de carga inicial: 40Pa  
 Pérdida de carga final: 250Pa  
 Temperatura máxima de trabajo: 350°

**Aplicaciones:**

Prefiltro utilizado para retener las partículas más gruesas. Ideal para campanas de cocina industrial donde la concentración de partículas de grasa es elevada.

**Composición:**

Filtro metálico fabricado en **acero galvanizado** compuesto por un perfil metálico exterior con agujeros de drenaje, conjunto interior de cinco capas en acero expandido ondulado, dos mallas planas exteriores de soporte y dos asas de sujeción.

REF.	Dimensiones (mm)
<b>FL.510</b>	490 x 490 x 48
<b>FL.511</b>	390 x 490 x 48
<b>FL.512</b>	490 x 490 x 25
<b>FL.513</b>	390 x 490 x 25



### Filtros mixtos.

#### FL.810/20

**Características:**

Eficacia gravimétrica: 85% Normativa aplicable: **UL-1046.**  
 Pérdida de carga inicial: 150Pa Temperatura máxima de trabajo: 350°

**Aplicaciones:**

Filtro separador de gotas ideal para campanas de cocina industrial con un alto índice de partículas contaminantes.

**Composición:**

Filtro metálico fabricado en acero inox AISI 430, compuesto por un perfil metálico exterior con agujeros de drenaje, dos conjuntos de lamas, un conjunto de mallas en acero expandido y dos asas de sujeción



### Filtros troquelados en acero inoxidable.

#### FL.800

**Dimensiones:**  
500 x 500 x 20mm



REF.	Dimensiones (mm)	Lamas	Malla
FL.810	490 x 490 x 48	AISI-430	AISI-430
FL.820	490 x 490 x 48	AISI-430	Galvanizado



#### FL.900

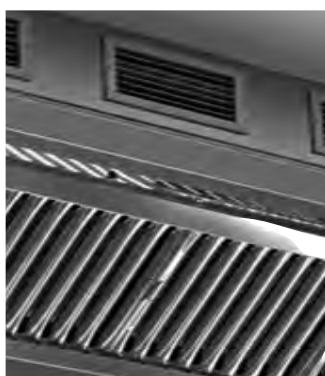
**Tapón**  
para drenaje campanas en acero cincado.

### Rejillas de deflexión por lamas móviles.

Rejillas de aletas móviles horizontales de simple deflexión. Para campanas con impulsión. En aluminio anodizado color plata con regulación de caudal mediante lama orientable. Como opción se pueden suministrar con doble deflexión (vertical y horizontal), y con regulación de caudal. Consultar precios y plazos de entrega de otros modelos.



H / L	100	150	200	250	300	350	400	450	500	600	700	800	900	1000
100														
150														
200														
250														
300														
350														
400														
450														
500														
600														
700														
800														
900														
1000														



### CV.7001 - CV.7004

Rejillas de aireación en acero inox pulido espejo.

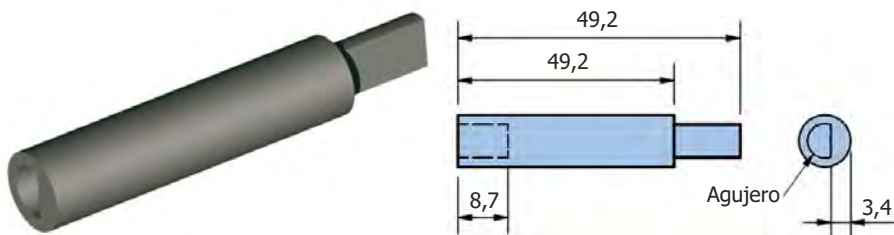
REF.	Dimensiones (mm)
CV.7001	150 x 150
CV.7002	200 x 200
CV.7003	240 x 240
CV.7004	300 x 200



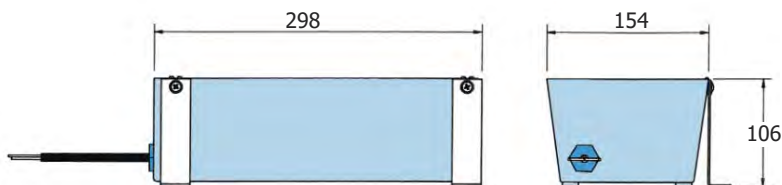


### AC.1175

Suplemento en ABS para termostato.



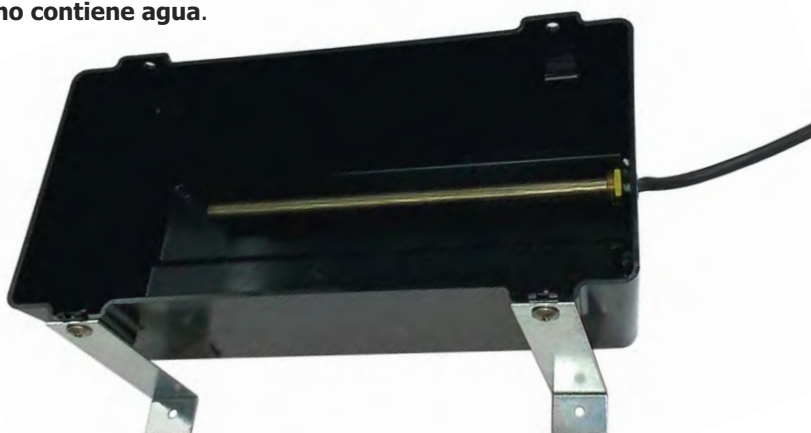
### AC.1210



**Bandeja de evaporación** de agua en VAMPLÉN 3026 VO CB Negro material polímero resistente a altas temperaturas, con resistencia PTC, **su consumo se reduce un 10 % si la bandeja no contiene agua.**

#### Características Técnicas

- Tensión eléctrica: 230V
- Resistencia: PTC 270W Ø 12mm
- Longitud del cable: 0,95m
- Capacidad de la bandeja: 2,8 lts.
- Capacidad de evaporación: 0,3 lts/h
- Peso: 0,6kg



### AC.1200/1201

**Bandeja de evaporación** de agua en aluminio refractario.

**AC.1200:** Con controlador de nivel electrónico.

**AC.1201:** Sin controlador de nivel electrónico.

**Capacidad:** 1,9 lts.

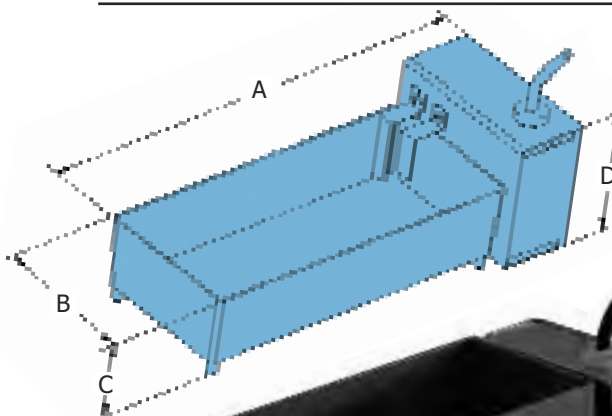
**Capacidad de evaporación:** 0,5 l/h

**Potencia nominal:** 300W

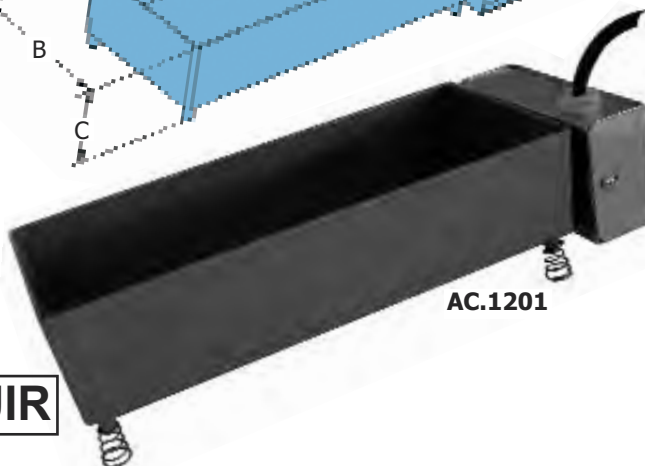
**Alimentación:** 230V

**Peso:** 1700g

REF.	A (mm)	B (mm)	C (mm)	D (mm)
<b>AC.1200</b>	350	130	75	110
<b>AC.1201</b>	330	130	75	75



AC.1200



AC.1201

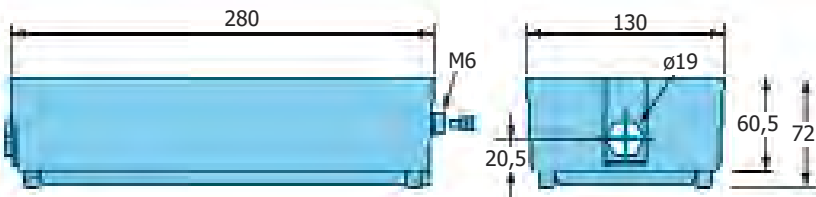
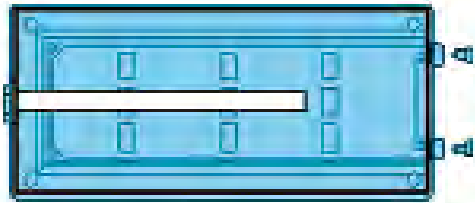
**MODELOS A EXTINGUIR**

**AC.1195/AC.1199**

**Bandeja de evaporación** de agua en **aluminio**. Capacidad de la bandeja **1,9lts.**

**Resistencia** con sistema **PTC, 220V - 230W** de **12mm Ø**

Capacidad de evaporación **0,25lts/h**



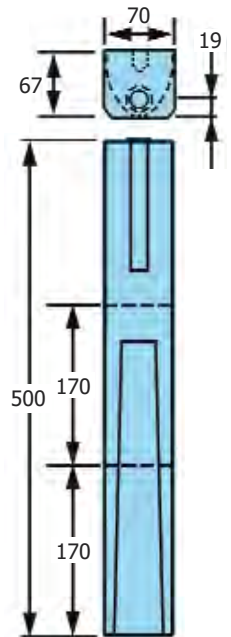
REF.	Descripción
<b>AC.1195</b>	Bandeja y resistencia
<b>AC.1199</b>	Bandeja

**AC.1197-5/AC.1198**

**Bandeja de evaporación** de agua en **aluminio**. Capacidad de la bandeja **1,5lts.**

**Resistencia** con sistema **PTC, 220V - 230W** de **12mm Ø**

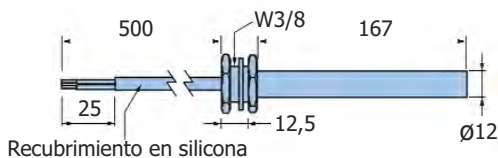
Capacidad de evaporación **0,25 lts./h.**



REF.	Descripción
<b>AC.1197-5</b>	Bandeja y resistencia
<b>AC.1198</b>	Bandeja

**AC.1203-1**

**Resistencia** con sistema **PTC, 220V - 230W** de **12mm Ø**  
Capacidad de evaporación **0,25 l/h.**



**AC.1203-3**

**Resistencia** con sistema **PTC, 220V - 500W** de **12mm Ø**  
Capacidad de evaporación **0,50 l/h.**



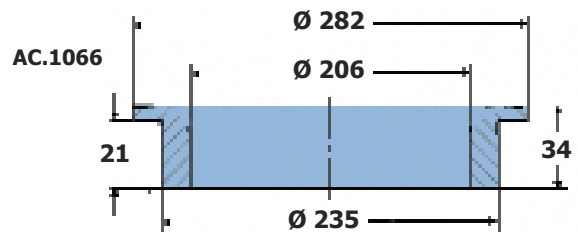
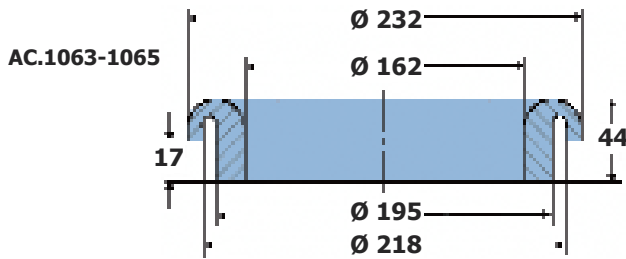
## AC.1063 - 1066

Aros de desbroce en distintos materiales, colores y diámetros.

REF.	Material	Color	Ø (mm)
<b>AC.1063</b>	Caucho alimentario. baja densidad	<b>Negro</b>	232
<b>AC.1063R</b>	Caucho alimentario. baja densidad	<b>Rojo</b>	232
<b>AC.1064N</b>	Caucho alimentario. alta densidad	<b>Negro</b>	232
<b>AC.1064A</b>	Caucho alimentario. alta densidad	<b>Azul</b>	232
<b>AC.1064AM</b>	Caucho alimentario. alta densidad	<b>Amarillo</b>	232
<b>AC.1064V</b>	Caucho alimentario. alta densidad	<b>Verde</b>	232
<b>AC.1065N</b>	Silicona	<b>Negro</b>	232
<b>AC.1065R</b>	Silicona	<b>Rojo</b>	232
<b>AC.1066</b>	Caucho alimentario. baja densidad	<b>Negro</b>	282

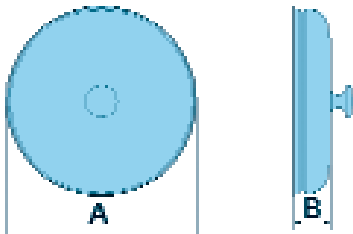


Disponemos de **otros colores**. Consulten precio y plazo de entrega.

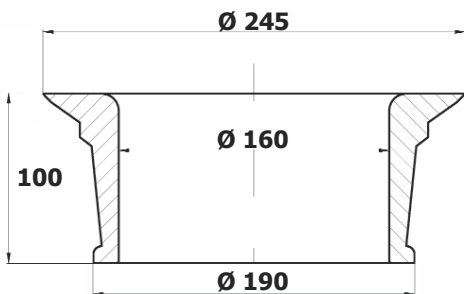


## AC.1069/AC.1070

Tapa desbroce en acero inoxidable.

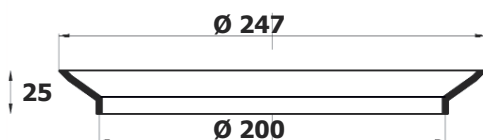


REF.	A (mm)	B (mm)
<b>AC.1069</b>	245	35
<b>AC.1070</b>	290	35



## AC.1068

Aro de desbroce troncocónico para embutir.



## AC.1079

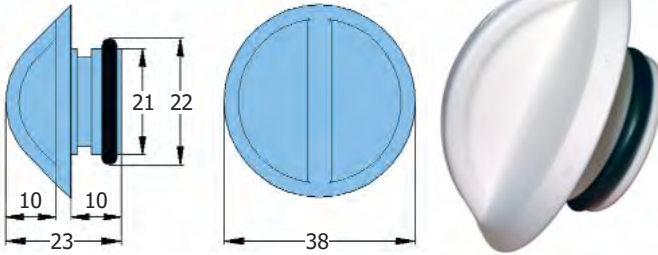
Chapa embutida para soldar a encimeras. Asiento para aro **AC.1068** 1mm de espesor.



## AC.1100

Tapón en ABS para tubo de desagüe AC.1111  
Peso: 6g

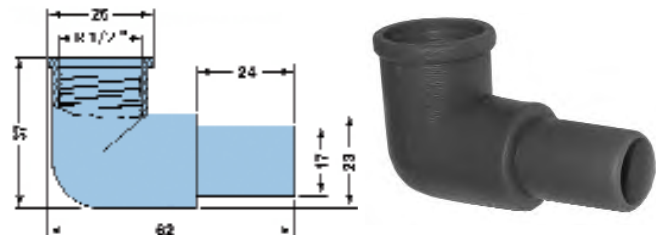
Precio: 1,50 €



## AC.1120

Codo de desagüe en PP.  
Peso: 11g

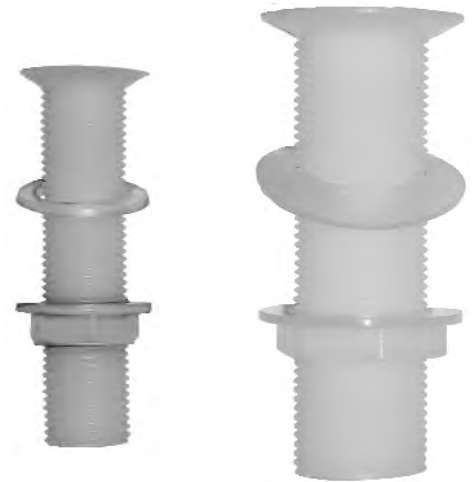
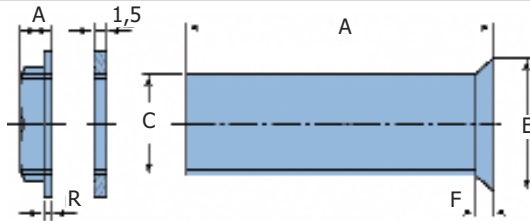
Precio: 0,80 €



## AC.1110/AC.1111

Desagüe en poliamida **blanca** de 67 y 90mm  
Peso: 10/20g

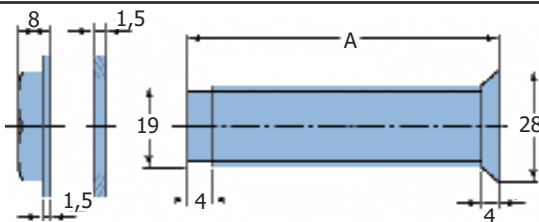
REF.	Rosca Tipo	A (mm)	B (mm)	C (mm)	D (mm)	E (mm)	F (mm)
AC.1110	W 3/8"	8	2	16,6	69	24	3
AC.1111	W 3/4"	9	2	26,5	90	40	4,5
AC.1114	M 16	7	2	16,8	70	24,5	3



## AC.1115/AC.1116

Desagüe en poliamida **gris** de 75 y 93mm

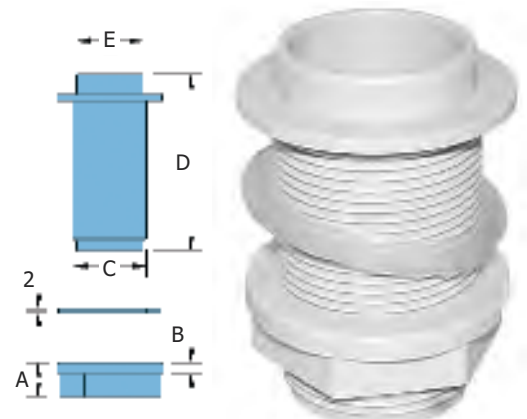
REF.	Rosca Tipo	A (mm)	Peso (g)
AC.1115	W 1/2"	93	18
AC.1116	W 1/2"	75	14



## AC.1123/AC.1124

Desagüe en poliamida de 80mm

REF.	Rosca Tipo	A (mm)	B (mm)	C (mm)	D (mm)	E (mm)	Peso (g)
AC.1123	W 1"	15.5	5	32	80	30	43
AC.1124	W 1 1/4"	15.5	5	42	80	39	54





**AC.1510**

**Pasacables** poliamida diámetro 35,5mm exterior y 30mm interior



**AC.1059**

**Abrazadera** doble poliamida para cable eléctrico



**AC.1060**

**Abrazadera** poliamida para cable eléctrico



**AC.1061**

**Gancho** PP para cristal vitrina



**AC.1062**

**Soporte** acetal para tubo fluorescente



**AC.1081**

**Remache** poliamida diámetro 6mm



**AC.1083**

**Excéntrica** poliamida para sonda



**AC.1117**

**Tapón** para desagüe 1/2" AC.1115 y AC.1116



**EP.C.01.30.PN**

**Valona** plástico para tubo diámetro 30mm



**EP.C.01.38.PN**

**Valona** plástico para tubo diámetro 38mm



**EP.SDT.25.PN**

**Soporte** plástico para tubo diámetro 25mm



**EP.SDT.30.PN**

**Soporte** plástico para tubo diámetro 30mm



**AC.1001**

**Rodete** en acero cincado y poliamida para puerta corredera



**AC.1003/AC.1004**

**Soporte** cincado/poliamida puertas correderas

**AC.1003 Delantero**

**AC.1004 Trasero**



**AC.1005/AC.1006**

**Deslizador** acero cincado/poliamida

**AC.1005 Pequeño**

**AC.1006 Grande**



**AC.1080**

**Tapón** poliamida diámetro 4mm



**AC.1008**

**Rodete** poliamida con remache en acero inox para puertas correderas



**AC.1009**

**Soporte** policarbonato para cristal de vitrina



**AC.1018**

**Excéntrica** poliamida para cristal de vitrina diámetro 36mm



**AC.1019**

**Excéntrica** poliamida para cristal de vitrina diámetro 20mm



**AC.1021**

**Tapón** PVC para AC.1009



**AC.1044**

**Tornillo** poliamida para soporte AC.1043



**AC.1045**

**Soporte** poliamida para cristal vitrina



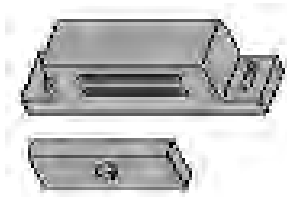
**AC.1046**

**Tornillo** poliamida para soporte AC.1045



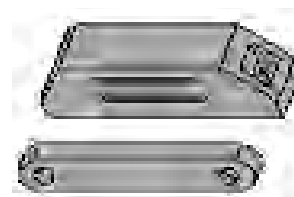
**AC.1014**

Cierre magnético en ABS 47 x 16mm



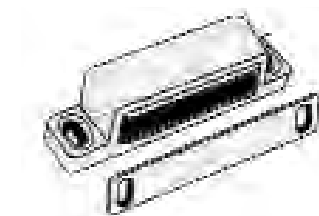
**AC.1017**

Cierre magnético en ABS 60 x 17mm



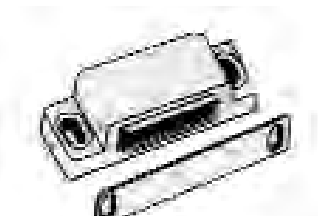
**AC.1540**

Cierre magnético cromado brillo, reforzado, 58 x 13mm



**AC.1541**

Cierre magnético cromado brillo, reforzado, 46,5 x 15mm



**AC.1542**

Cierre magnético simple metálico alta resistencia, 51 x 27 x 13mm



**AC.1543**

Cierre magnético doble metálico alta resistencia, 51 x 27 x 19mm



**AC.1544**

Cierre magnético metálico alta resistencia, 79 x 25 x 14mm



**AC.1450/AC.1451**

Cierre en acero inoxidable espesor 2mm

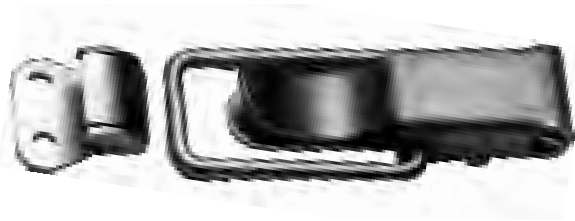
**AC.1450:** 57x25mm

**AC.1451:** 89x38mm



**AC.1460/AC.1461**

Cierre de presión en acero inoxidable  
AC.1460: 57x25mm  
AC.1461: 86x31mm



**AC.1470**

Cierre de presión en acero inoxidable 57 x 36mm



**AC.1480**

Tirador en acero inoxidable  
101 x 70mm



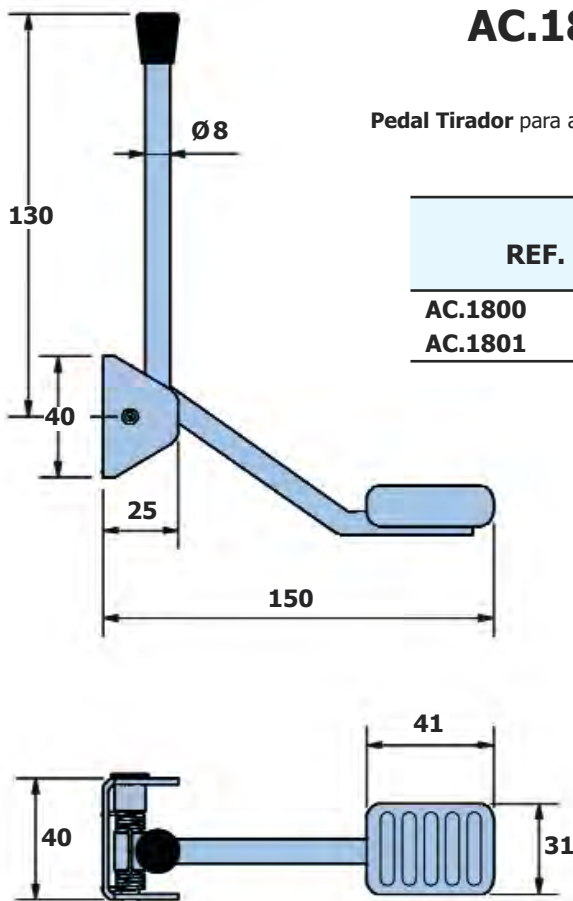
**AC.1481**

Tirador en acero inoxidable  
86 x 57mm



**AC.1800/AC.1801**

Pedal Tirador para apertura de puertas en acero inoxidable.



REF.	Descripción
AC.1800	Derecho
AC.1801	Izquierdo



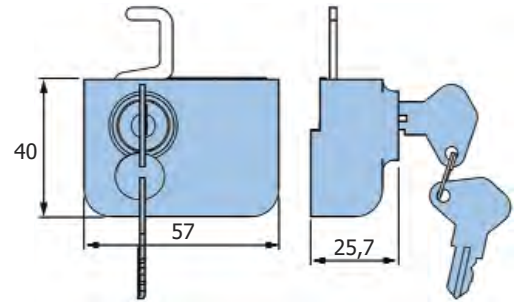


## AC.1172/AC.1173

Cerradura en ABS  
Accionamiento de resbalón por llave o palanca

### AC.1172-1

Cerradura en ABS  
Accionamiento de resbalón por llave o palanca  
y cerrojo de seguridad.

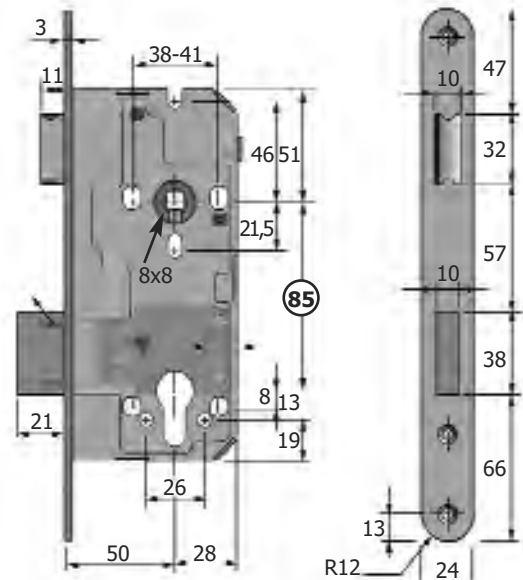


REF.	Descripción
<b>AC.1172</b>	Bloque en ABS Cerradura Negra
<b>AC.1172-1</b>	Bloque en ABS Cerrojo de Seguridad
<b>AC.1173</b>	Bloque en ABS Cerradura Blanca



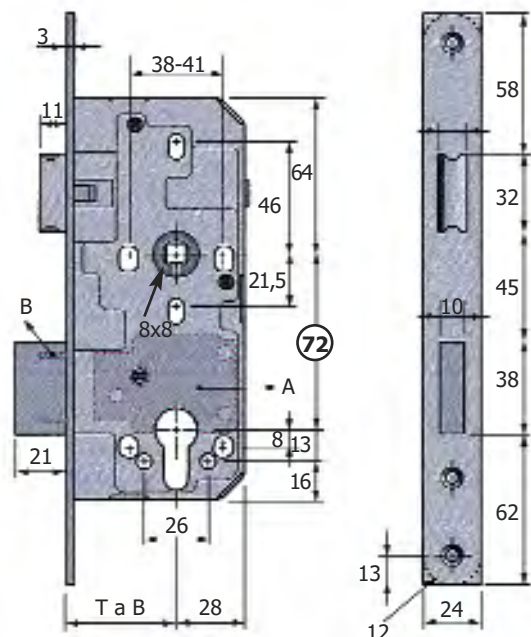
## AC.1372

Caja de cerradura de **240x24mm**  
con resbalón y cerrojo de seguridad  
macizo  
pletina frontal redonda



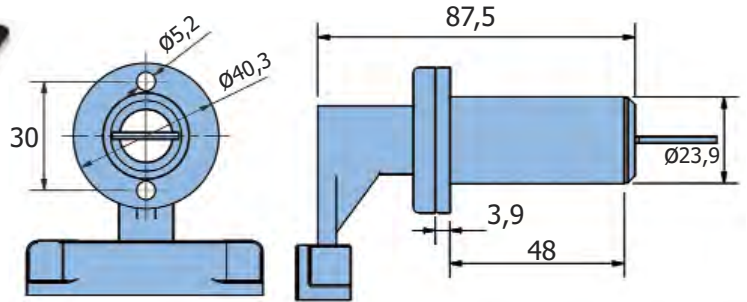
## AC.1374

Caja de cerradura de **235x24mm**  
con resbalón y cerrojo de seguridad  
macizo  
pletina frontal cuadrada



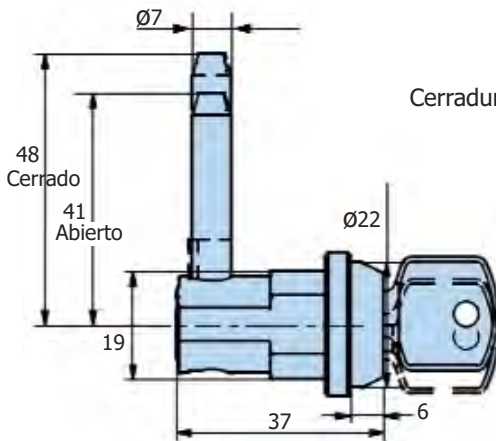
**AC.1170/50**

Cerradura vertical para armario



**AC.1368**

Cerradura en Zamak, con tope redondo en acero



**AC.1375-1378**

Bombines para cerraduras en latón cromado, simétrico, asimétrico, con diferente llave o llaves iguales.



REF.	Tipo de llave	Dimensiones (mm)
<b>AC.1375</b>	LLaves Diferentes	30,5+30,5
<b>AC.1376</b>	LLaves Diferentes	30,5+50,5
<b>AC.1377</b>	LLaves Iguales	30,5+30,5
<b>AC.1378</b>	LLaves Iguales	30,5+50,5

**MODAC.1490 - AC.1493**

Cerradura con frente en acero inoxidable, diámetro 22mm

REF.	Dimensiones (mm)
<b>AC.1490</b>	22
<b>AC.1491</b>	28
<b>AC.1492</b>	35
<b>AC.1493</b>	41



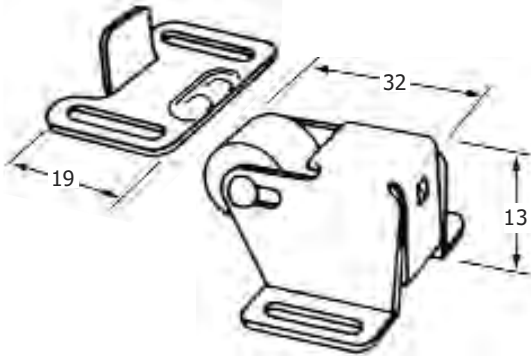
### AC.1364-1



**Cerradura en 'T'**  
en latón niquelado 50 x 26mm  
diámetro 19mm

### AC.1367

**Cerradura**  
con frente en acero inoxidable,  
21 x 36mm diámetro 23mm



### AC.1545

Cierre en acero cincado



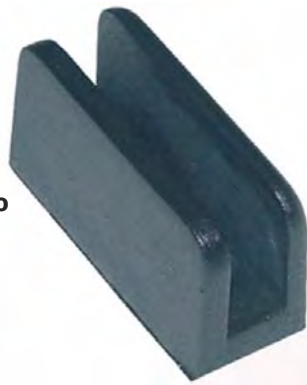
### AC.432/43LN AC.432/70LP

**Cierres de bola**  
en latón niquelado o pulido

Referencia	Acabado	Altura (mm)
AC.432/43LN	Niquelado	43
AC.432/43LP	Pulido	43
AC.432/50LN	Niquelado	50
AC.432/50LP	Pulido	50
AC.432/60LN	Niquelado	60
AC.432/60LP	Pulido	60
AC.432/70LN	Niquelado	70
AC.432/70LP	Pulido	70

### AC.1011

**Soporte recto** poliamida negro  
para cristal de vitrina

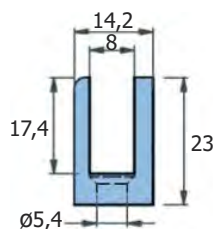
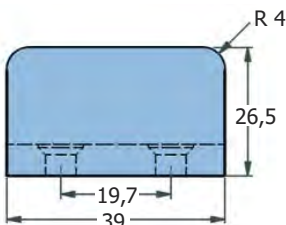


### AC.1011B

**Soporte recto** poliamida blanco  
para cristal de vitrina

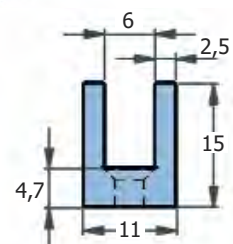
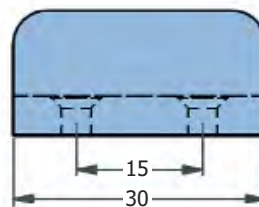
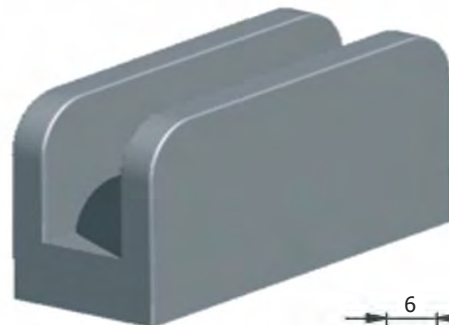
### AC.1078

**Soporte recto** policarbonato  
para cristal de vitrina



### AC.1533

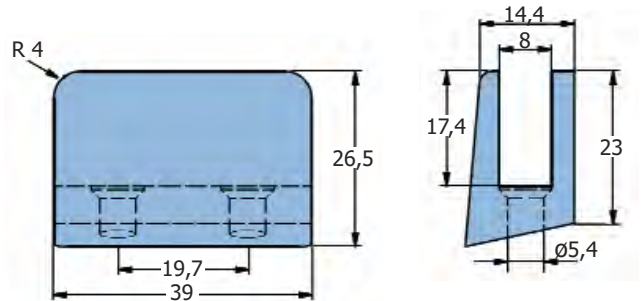
**Soporte recto** poliamida  
para cristal de vitrina



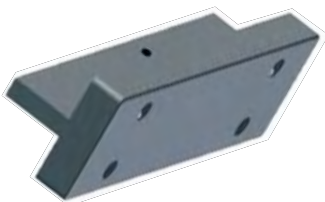
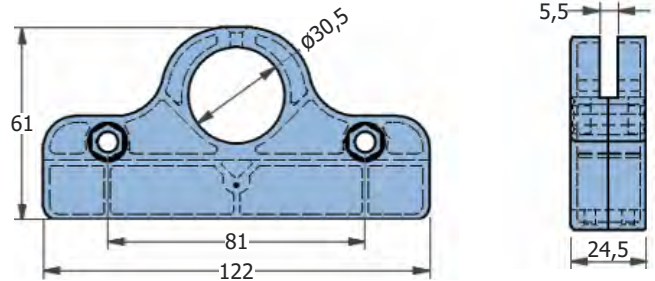
Soportes para auto servicio fabricados en poliamida de color gris.



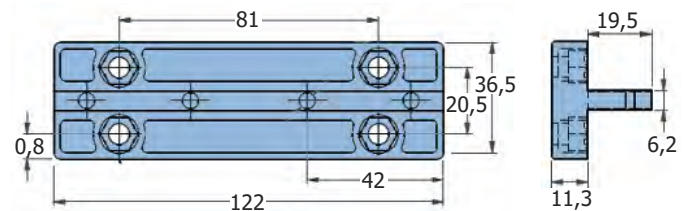
**AC.1010**  
**AC.1010 P**



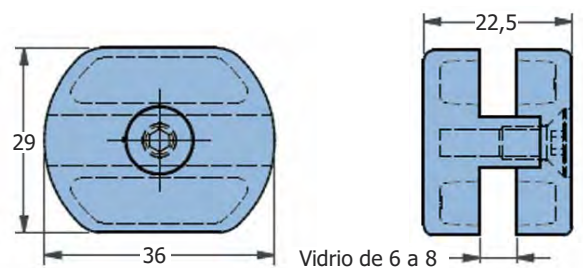
**AC.1265**  
**AC.1265 P**



**AC.1266**  
**AC.1266 P**



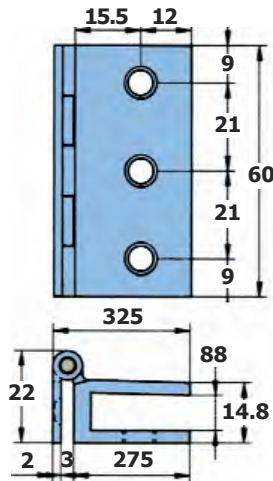
**AC.1267**  
**AC.1267 P**





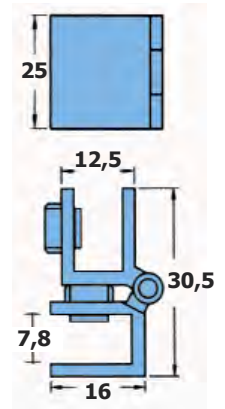
### AC.1205

Bisagra remetida.  
Latón cromado brillo.  
Para insertar vidrio de 4-8mm  
Peso máximo puerta 9kg



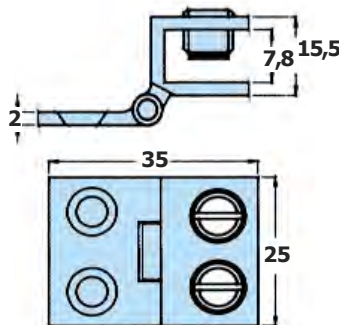
### AC.1206

Bisagra vidrio-vidrio 90°  
Latón cromo brillo.  
Para insertar vidrio de 4-6mm  
Peso máximo puerta 6kg  
La puerta solapa encima de los laterales.



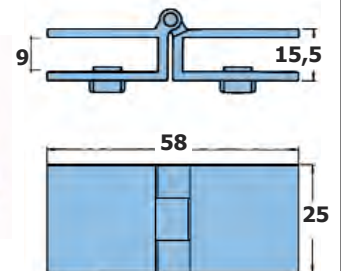
### AC.1207

Bisagra pared-vidrio. Latón cromo brillo.  
Para insertar vidrio de 4-6mm  
Peso máximo puerta 6kg



### AC.1208

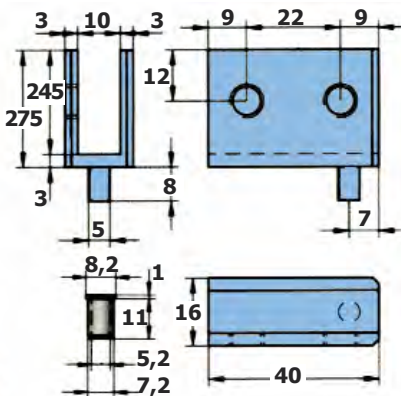
Bisagra vidrio-vidrio 180° Latón cromo brillo.  
Para insertar vidrio de 4-6mm  
Peso máximo puerta 6kg



### AC.1209D

Mano Derecha.

Bisagra cazoleta.  
Latón cromo brillo.  
Para insertar vidrio de 6-8mm

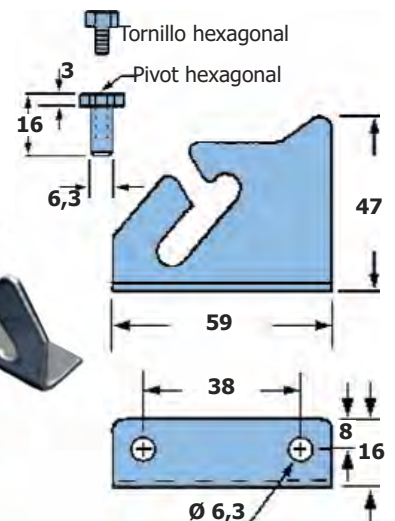


### AC.1209I

Mano Izquierda.

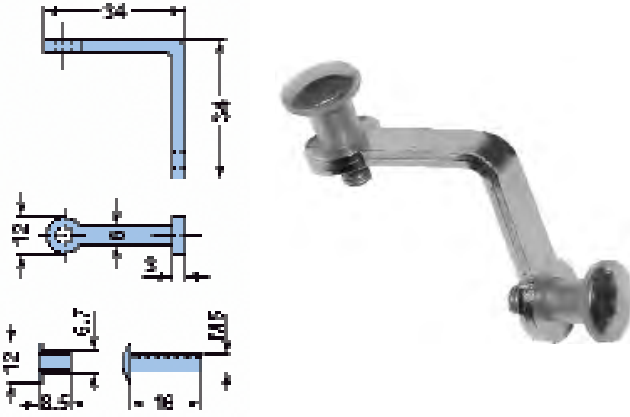
### AC.1215

Par de bisagras en acero inoxidable AISI 304  
para vitrina de mesas de ensaladas.



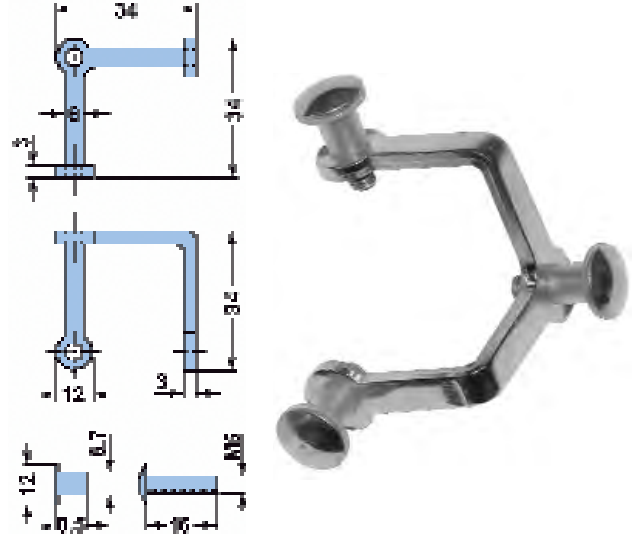
**AC.1012**

Junta doble para vitrina en latón niquelado.



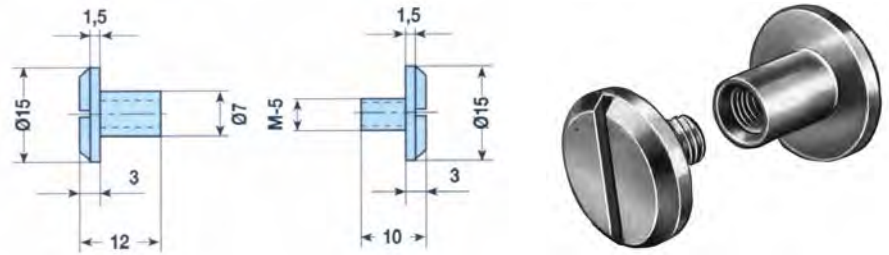
**AC.1013**

Junta triple para vitrina en latón niquelado.



**AC.1214**

Prensa-cristales en latón cromado.



**AC.1041**

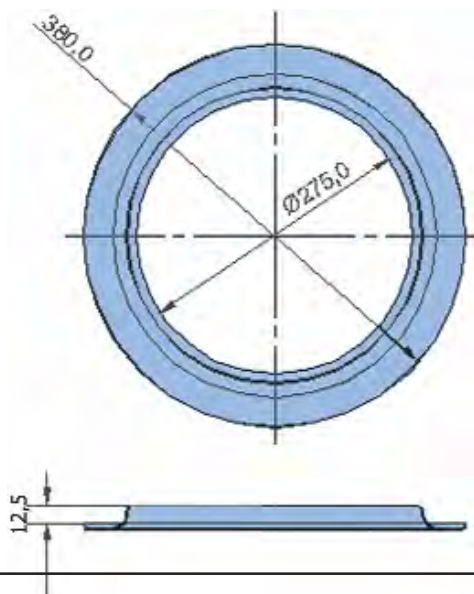
Marco para ojo de buey (par) en **acero inox AISI-304** para encastrar en puertas de 40mm



**AC.2041**

Conjunto **Ojo de buey** en **acero inox AISI-304** completo de tornillería y metacrilato de 8mm de espesor para encastrar en puertas de 40mm

(Consulten precio para distintos acabados y espesores.)

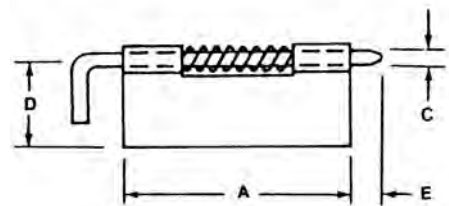


### AC.1360-1363

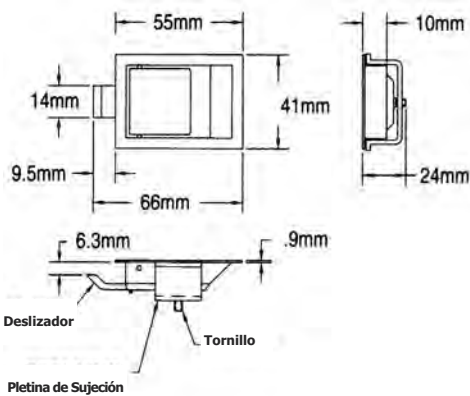


Cierre de presión en acero inoxidable.

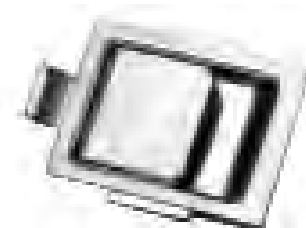
REF.	A (mm)	Espesor (mm)	C (mm)	D (mm)	E (mm)
AC.1360	22	0,8	3,1	12,7	4,7
AC.1361	35	1	3,9	19	6,3
AC.1362	50	1,2	4,7	22,2	9,5
AC.1363	70	1,5	6,3	25	12,7



### AC.1370



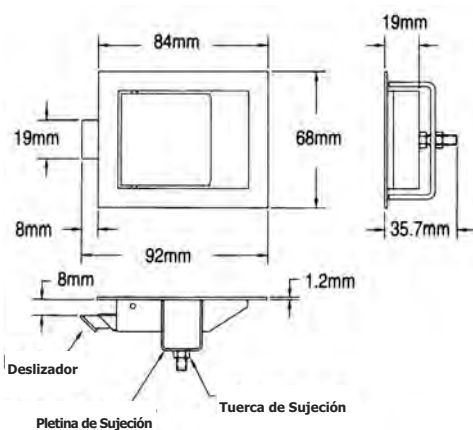
Cierre de pala en acero inoxidable con pletina de sujeción trasera.



Opción cerradura: **Consultar.**



### AC.1371

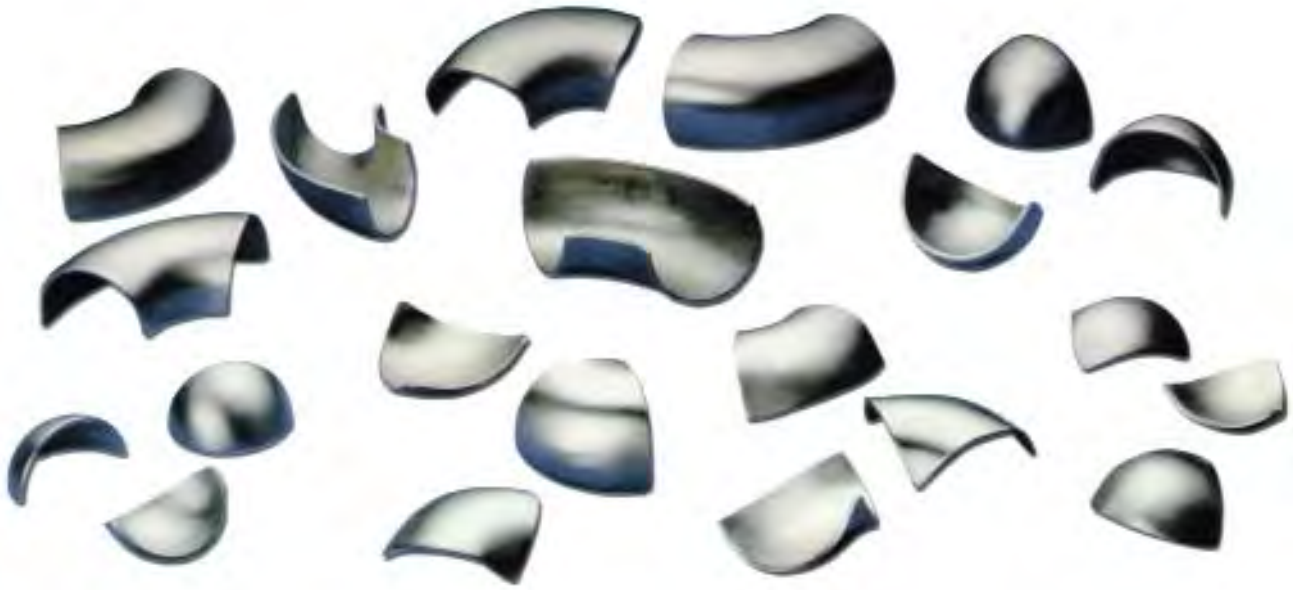


Cierre de pala en acero inoxidable con pletina de sujeción trasera.



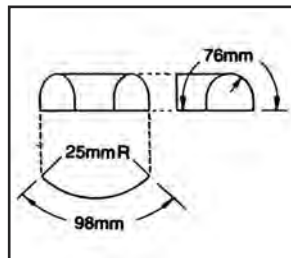
Opción cerradura: **Consultar.**





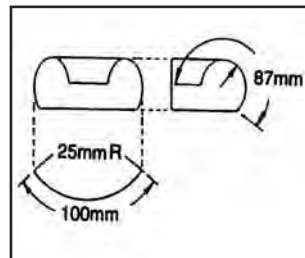
**AC.1300**

**Inserto angular** abovedado en acero inoxidable de 1,8mm



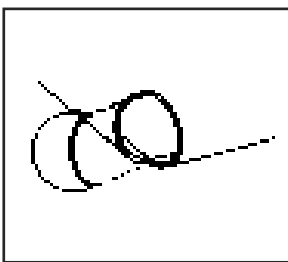
**AC.1301**

**Inserto angular** abovedado en acero inoxidable de 1,8mm

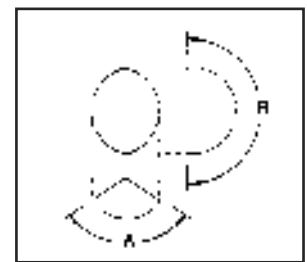


**AC.1302/1303**

**Inserto** cuarto de esfera en acero inoxidable.

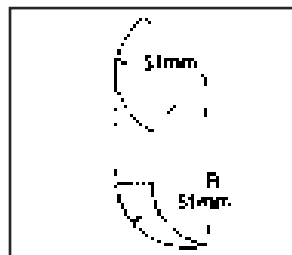


REF.	A (mm)	B (mm)
AC.1302	35	66
AC.1303	54	95



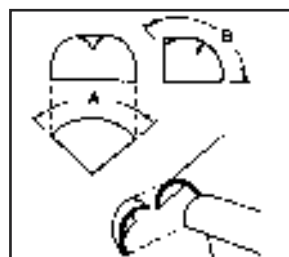
**AC.1304**

**Inserto triangular** en acero inoxidable de 1,8mm



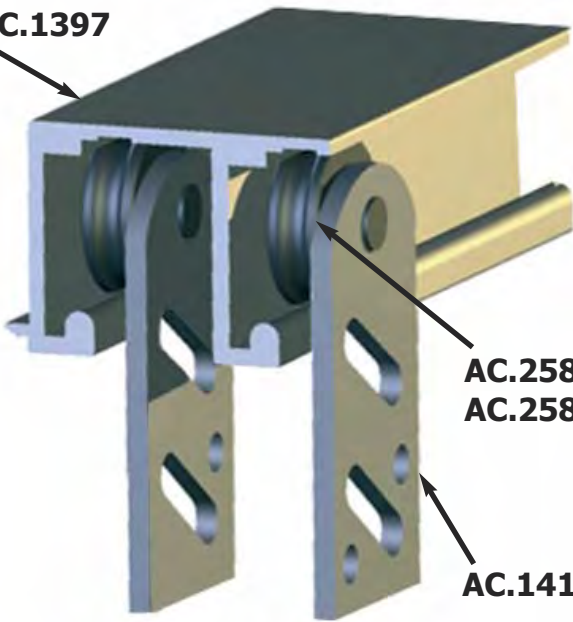
**AC.1305/AC.1306**

**Inserto angular cuadrado** en acero inoxidable.



REF.	A (mm)	B (mm)
AC.1305	57	59
AC.1306	65	63

**AC.1396**  
**AC.1397**

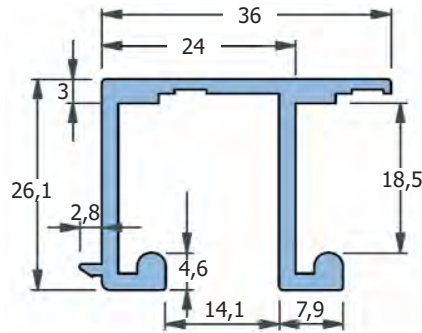


**AC.2582**  
**AC.2583**

**AC.1415**

**AC.1396/AC.1397**

Carril para puertas correderas.  
En aluminio extrusionado.



Rodetes en acero cincado y poliamida negra  $\varnothing 19,5\text{mm}$

**AC.2582**

para rosca M4.



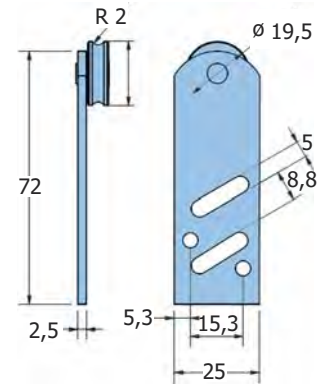
**AC.2583**

para remachar.



**AC.1415**

Soporte en acero cincado con rodete en poliamida, para puertas correderas delanteras y traseras.



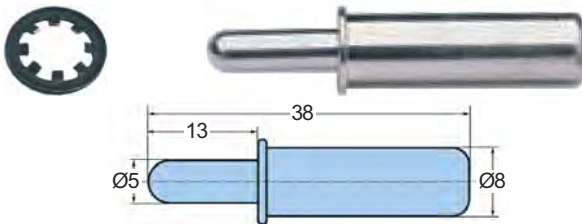
REF.

Descripción

<b>AC.1396</b>	Carril en aluminio extrusionado / 2Mt.
<b>AC.1397</b>	Carril en aluminio extrusionado /3 Mt.
<b>AC.1415</b>	Soporte en acero cincado con rodete.
<b>AC.2582</b>	Rodete $\varnothing 19,5\text{mm}$ rosca M4.
<b>AC.2583</b>	Rodete $\varnothing 19,5\text{mm}$ para remachar.

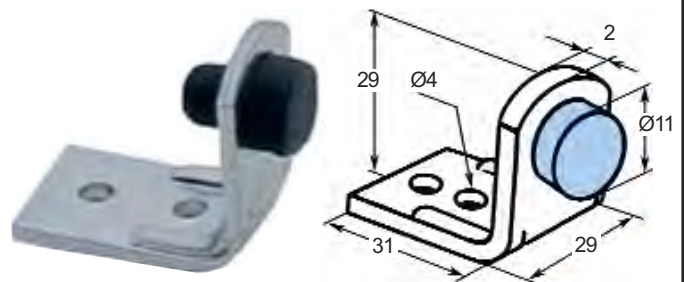
**AC.1405**

**Tope de sujeción** en latón cromado con muelle de retorno para puertas correderas.



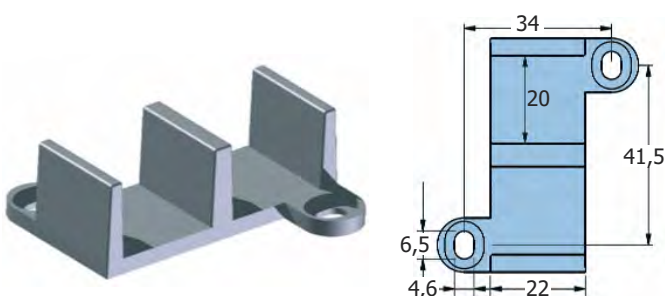
**AC.1406**

**Tope fin de carrera** en acero cromado con paragolpes en caucho.



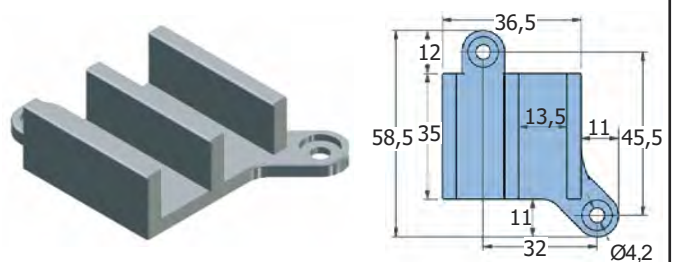
**AC.1411**

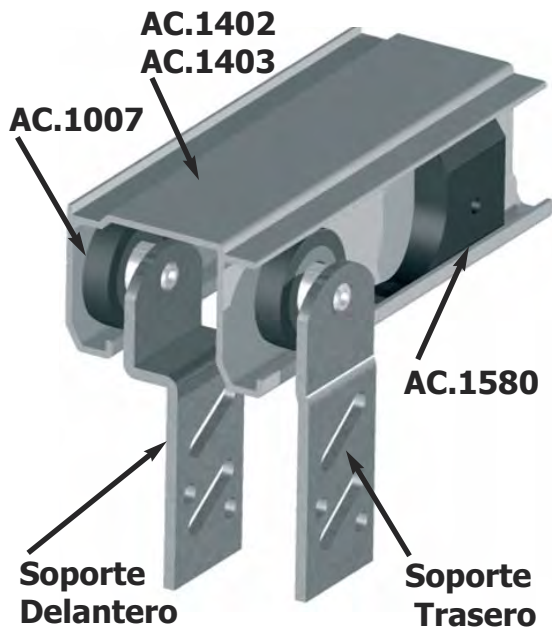
**Guía en poliamida** para puertas correderas



**AC.1412**

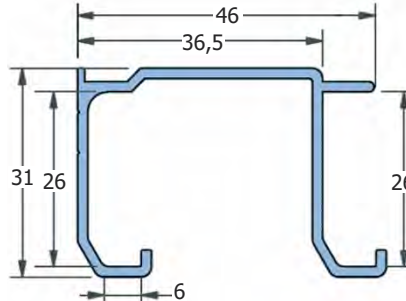
**Guía en poliamida** para puertas correderas





### AC.1402/AC.1403

Carril para puertas correderas.  
En aluminio extrusionado.



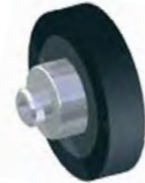
### AC.1580

Bloqueo de Carril.



### AC.1007

Rodete en acero cincado y poliamida negra  $\varnothing$  25mm



### Soportes

En acero cincado con ranuras inclinadas.

REF.	Descripción
AC.1402	Carril en aluminio extrusionado / 2Mt
AC.1403	Carril en aluminio extrusionado / 3 Mt
AC.1007	Rodete $\varnothing$ 25mm
AC.1580	Bloqueo de carril

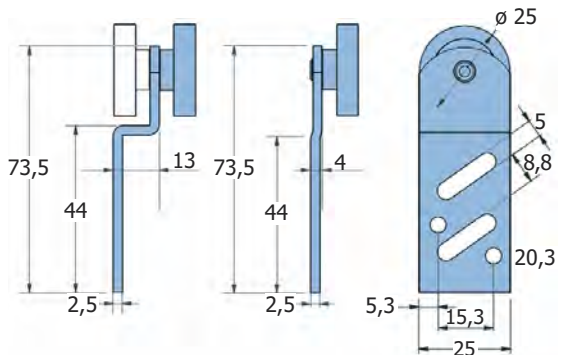
REF.	Descripción	Rodete
AC.1407	Soporte delantero	Acero
AC.1409	Soporte Trasero	Acero
AC.1408-1	Soporte delantero	Poliamida negra
AC.1408	Soporte delantero	Poliamida negra
AC.1410	Soporte Trasero	Poliamida negra



AC.1408-1

AC.1408  
AC.1407

AC.1410  
AC.1409



### Soportes

En acero cincado con ranuras verticales.

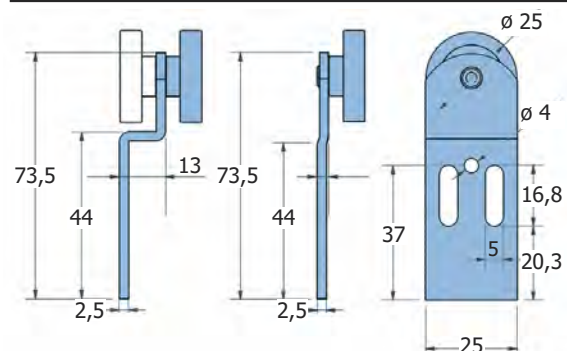
REF.	Descripción	Rodete
AC.1438-1	Soporte delantero	Poliamida negra
AC.1438	Soporte delantero	Poliamida negra
AC.1440	Soporte Trasero	Poliamida negra



AC.1438-1

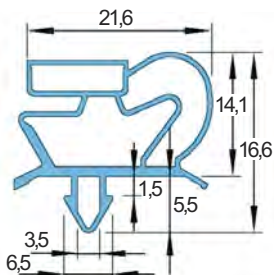
AC.1438

AC.1440

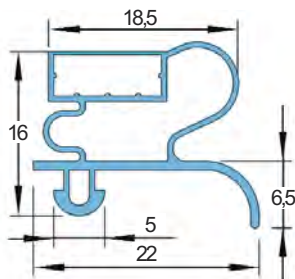


Ofrecemos la posibilidad de suministrar los **burletes soldados** en **marcos**.  
 Consulten precios, cantidades mínimas y plazo de entrega.  
 Para modelos con ancla deberán indicarnos las medidas del marco entre anclas.  
 Para modelos sin ancla se necesitarán las dimensiones exteriores.

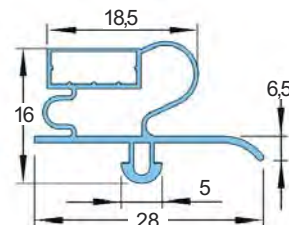
### Burlete en PVC blando



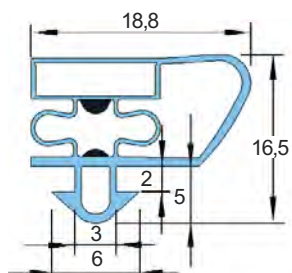
**PT.1350**



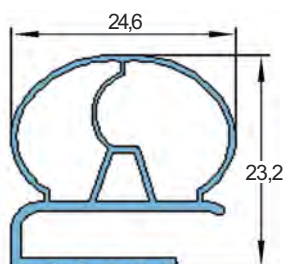
**PT.1250**



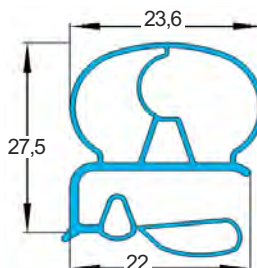
**PT.1260**



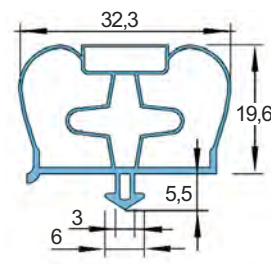
**PT.1352**



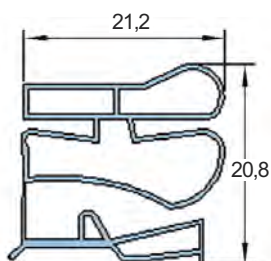
**PT.1355**



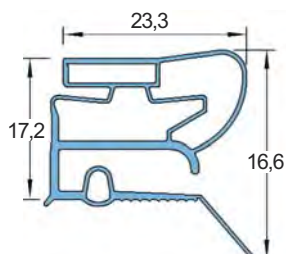
**PT.1356**



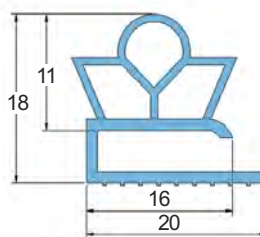
**PT.1357**



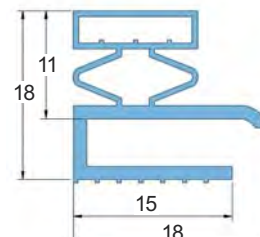
**PT.1358**



**PT.1359**



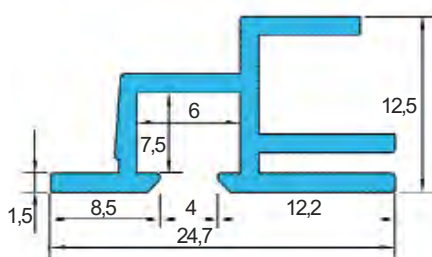
**PT.1365G  
PT.1365N**



**PT.1366**

### Perfil rígido PVC

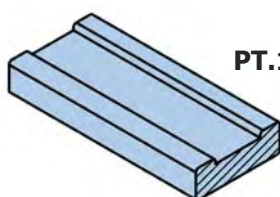
En color gris.(tiras de 3m)



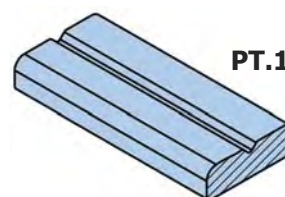
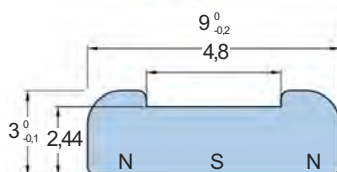
**PT.1361**

### Tiras magnéticas

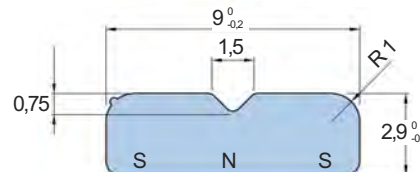
Se suministra en rollos de 100m



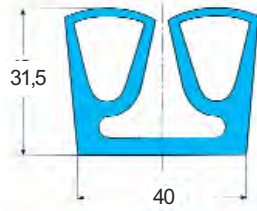
**PT.1373 (NSN)**



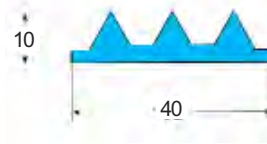
**PT.1376 (SNS)**



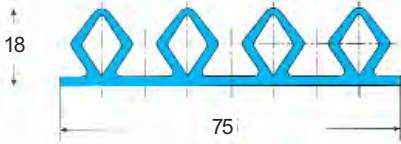
### Burlete en **caucho choc**



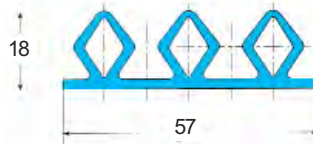
**PT.1342**



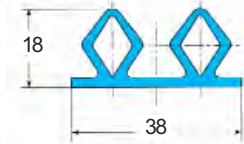
**PT.1348**



**PT.1339**

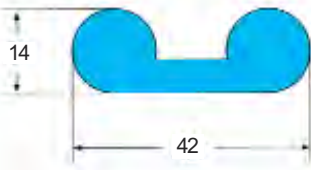


**PT.1340**



**PT.1341**

### Burlete **espuma negro**



**PT.1343**  
Precio: 7,80 €

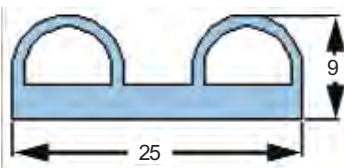
### Burlete en **caucho esponjoso** con adhesivo



REF.	A (mm)	B (mm)
<b>PT.1368</b>	20	5
<b>PT.1345</b>	20	10
<b>PT.1369</b>	25	10
<b>PT.1347</b>	40	10
<b>PT.1337</b>	80	10
<b>PT.1344<sup>1</sup></b>	20	10
<b>PT.1346<sup>1</sup></b>	40	10
<b>PT.1338<sup>1</sup></b>	80	10

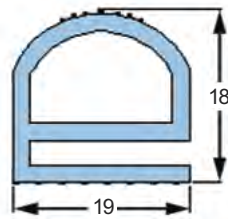
1. Sin adhesivo.

### Burlete en **caucho alimentario blanco**



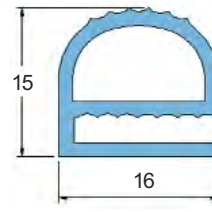
**PT.1362**

### Burlete en **caucho alimentario**



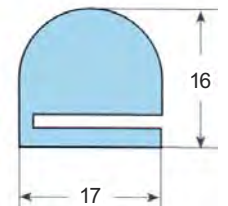
**Blanco PT.1363**  
**Negro PT.1363N**

### Burlete en **silicona gris**



**PT.1364**

### Burlete en **caucho esponjoso negro**



**PT.1367**

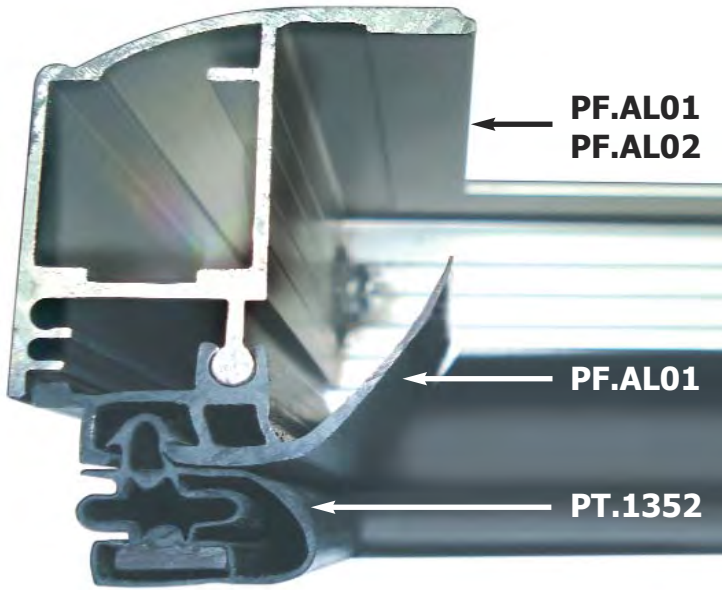
## AC.1550

**Kit soldadura** para burletes compuesto por:

- Máquina soldadora 300W
- Tijera ingletadora.







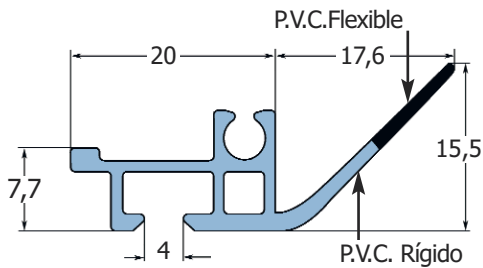
PF.AL01  
PF.AL02

PF.AL01

PT.1352

**PF.PV01**

Perfil en **PVC** 3mt



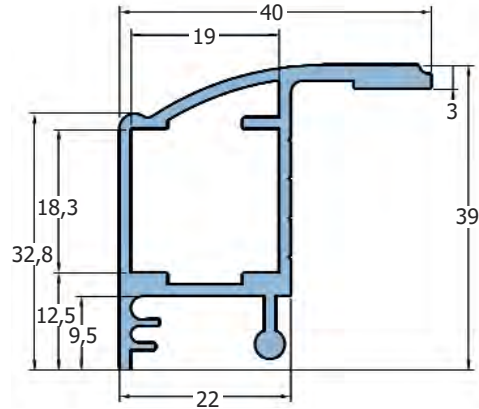
**PT.1352**

Burlete en **PVC** blando.



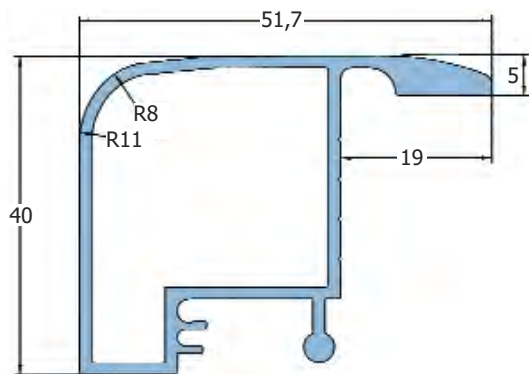
**PF.AL01**

Perfil en **aluminio** 3mt

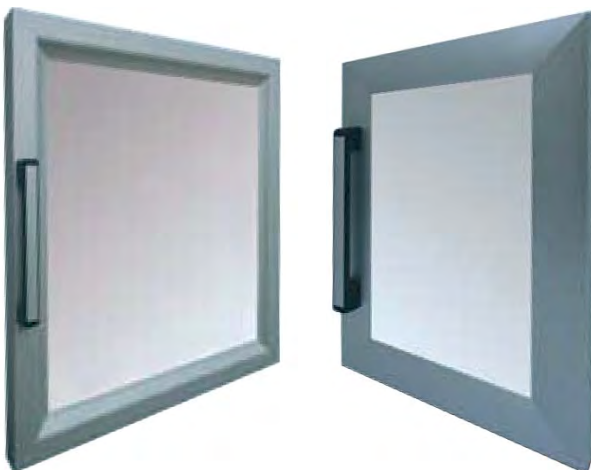


**PF.AL02**

Perfil en **aluminio** 3mt

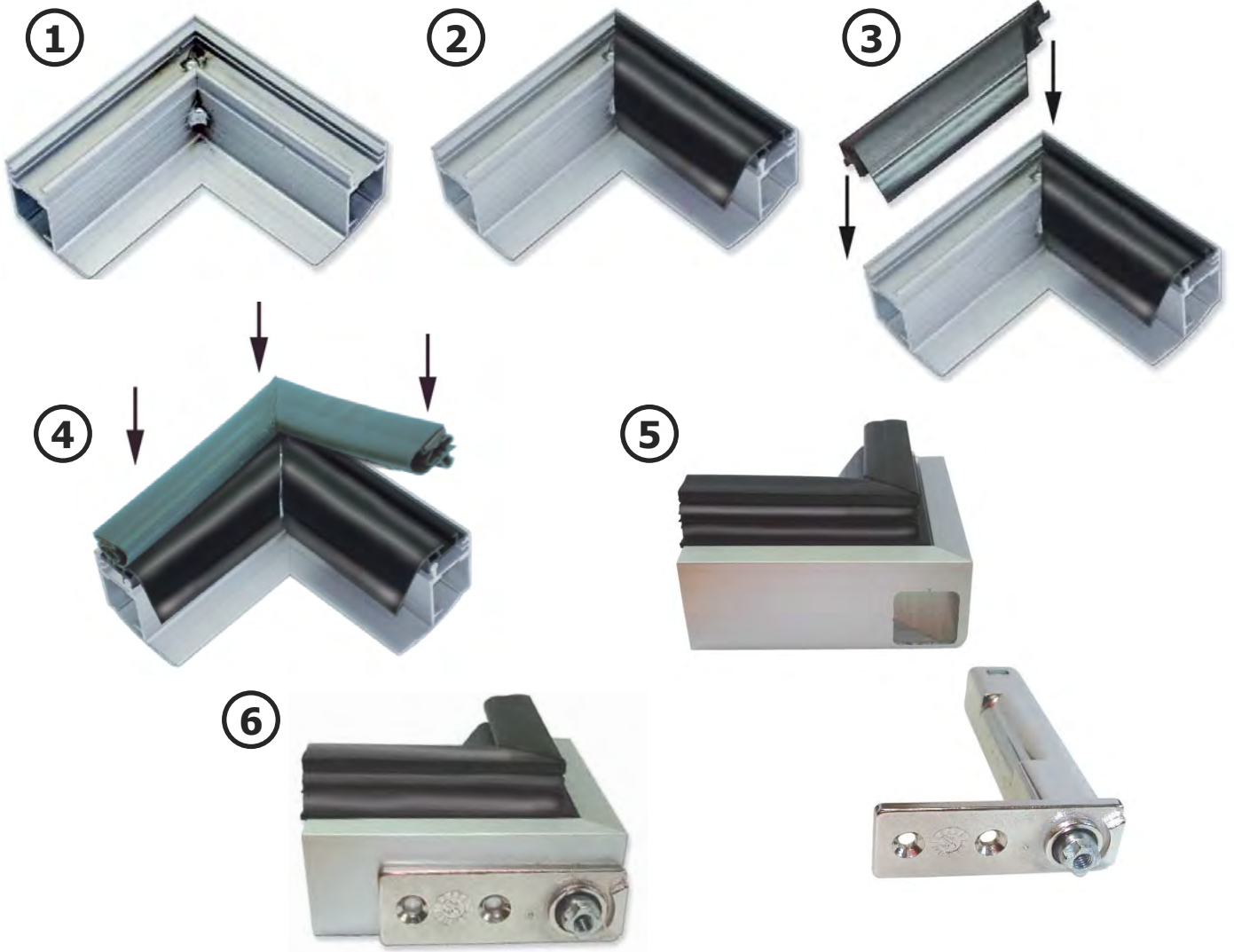


**Fabricación de puertas a medida personalizadas.**



Ideales para la fabricación de **muebles fríos** tanto **positivos** como **negativos**, marco en perfil de aluminio en diferentes acabados y colores; acristaladas con vidrio doble, triple o el tipo de vidrio que cubra sus necesidades. Disponemos de gran variedad de herrajes, cerraduras y accesorios. Este tipo de puerta no se fabrica con medidas estandarizadas, **sólo se fabrican según las necesidades del cliente.**

**Consultar precios y plazos de entrega.**



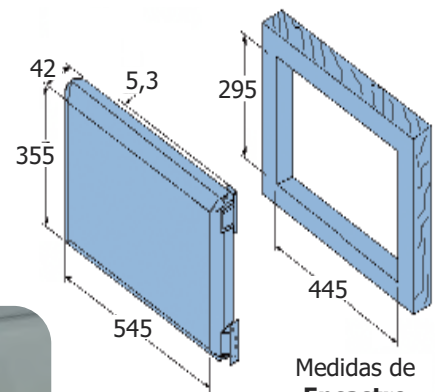
**PT.1300** Puerta en ABS para vitrina.

**PT.1302** Puerta en ABS para vitrina con **cierre**.

**Bisagra incluida en ambos modelos.**



**Precio: Consultar**

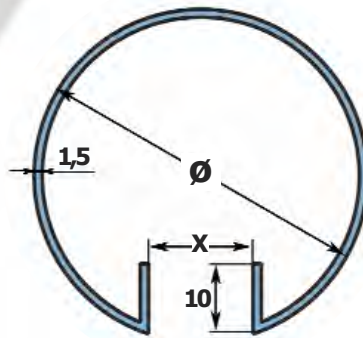
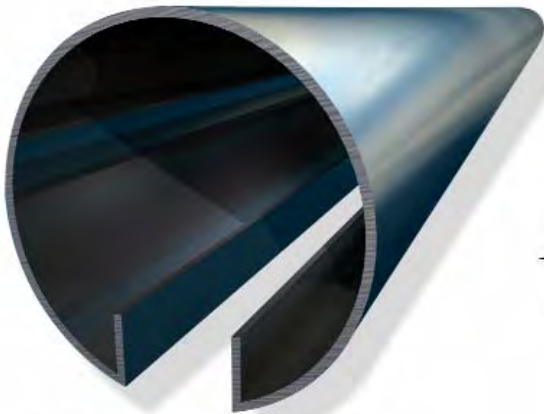


Medidas de Encastre



Detalle del **cierre**

### TUBOS RANURADOS ABIERTOS

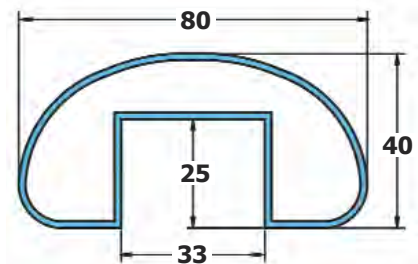
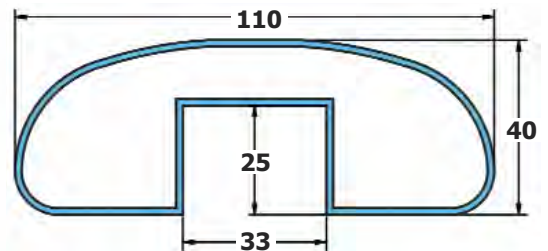
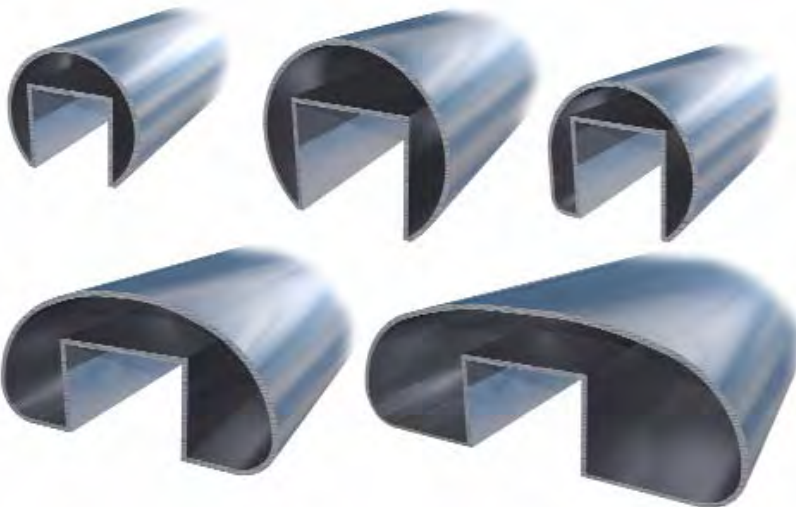


Ø (mm)	X (mm)
63,5	15
63,5	18
63,5	21
63,5	27
63,5	30
<hr/>	
50,8	15
50,8	18
50,8	21
50,8	27
50,8	30
<hr/>	
43	15
43	18
43	21
43	27
43	30

Tubos de acero de sección circular ranurados abiertos fabricados en acero inoxidable AISI 304 para diferentes aplicaciones como pasamanos de barandillas.

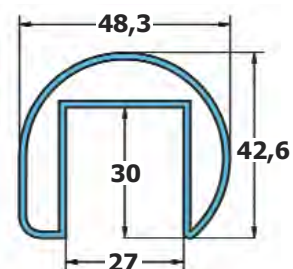
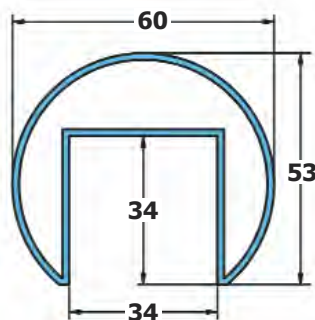
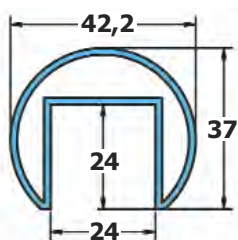
Consúltenos precios y plazos de entrega.

### TUBOS RANURADOS CERRADOS

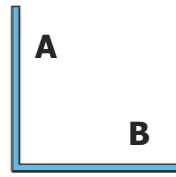
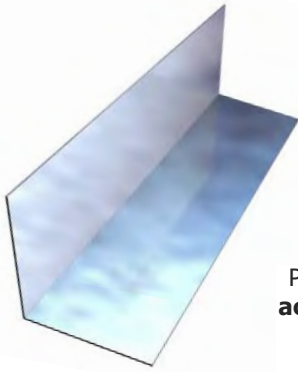


Tubos de acero ranurados cerrados fabricados en acero inoxidable AISI 304 para diferentes aplicaciones como pasamanos de barandillas.

Consúltenos precios y plazos de entrega.



### Perfiles en "L"



A (mm)	B (mm)
10	10
15	15
20	20
25	25
30	30
35	35

A (mm)	B (mm)
40	40
50	50
60	60
70	70
80	80
90	90
100	100

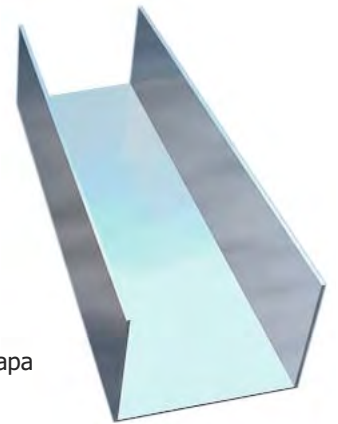
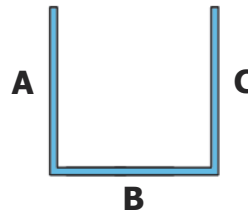
Perfiles en "L" para diversas aplicaciones fabricados en chapa de **acero inoxidable AISI 304** de **1,5mm** de espesor.

**Consútenos precios y plazos de entrega.**

A (mm)	B (mm)	C (mm)
10	10	10
10	12	10
10	15	10
10	20	10
10	30	10
10	40	10
15	10	15
15	12	15
15	13	15
15	15	15
15	18	15
15	20	15
15	30	15

A (mm)	B (mm)	C (mm)
18	10	18
18	15	18
18	18	18
18	20	18
18	25	18
18	30	18
20	10	20
20	12	20
20	15	20
20	18	20

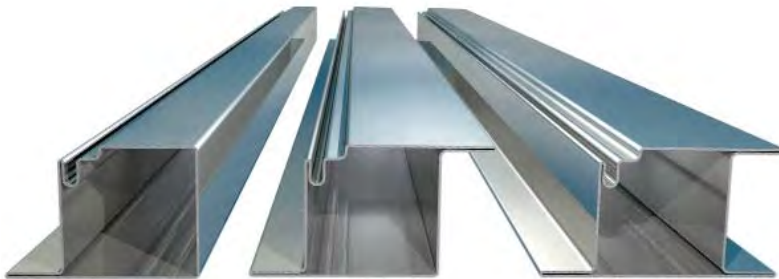
### Perfiles en "U"



Perfiles en "U" para diversas aplicaciones fabricados en chapa de **acero inoxidable AISI 304** de **1mm** de espesor.

**Consútenos precios y plazos de entrega.**

### Perfiles en Acero inoxidable



Perfiles tubulares cerrados mediante soldadura por láser y abiertos (Junquillos) de gran rigidez, resistencia y estabilidad.

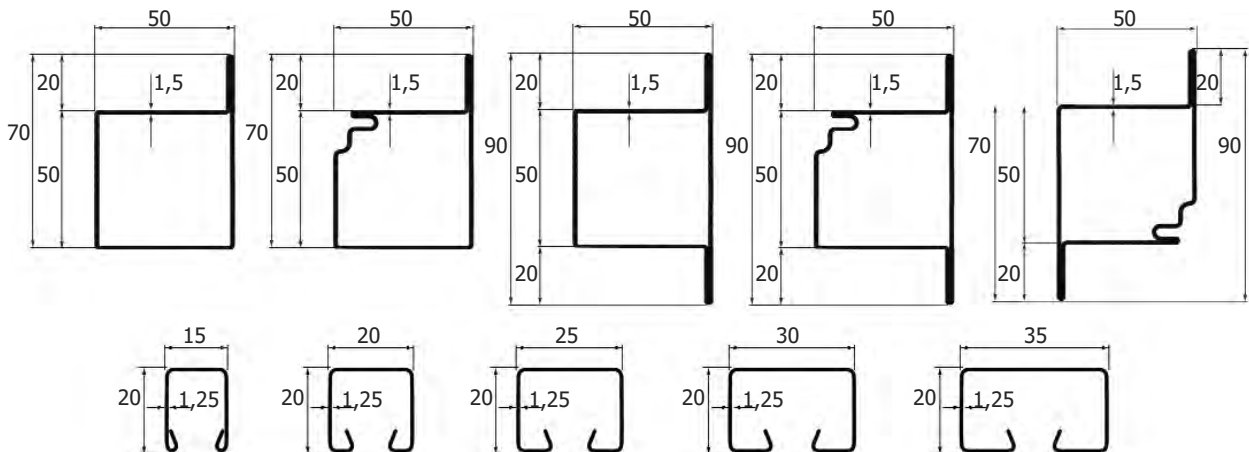
En acero inoxidable AISI 304 y AISI 316 Marino, con tres acabados: 2B, Satinado y Brillo Espejo.

Espesores: 1,5mm en los perfiles cerrados y 1,25mm para los perfiles abiertos.

Longitudes: 6500mm en los perfiles cerrados y 6000mm para los perfiles abiertos.

Junta de cámara entre perfiles 10mm

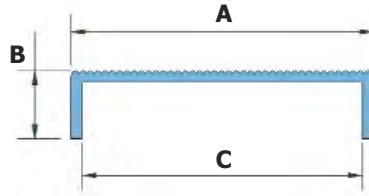
**Consútenos precios y plazos de entrega.**



### PF.AR00/AR02

Metro perfil rígido en PVC negro (tiras de 2m).

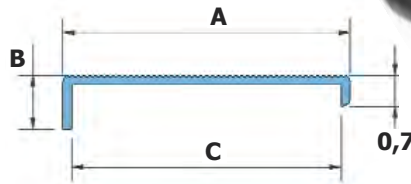
REF.	A	B	C
PF.AR00	44	12	40
PF.AR02	64	12	60



### PF.AR01/AR03

Metro perfil rígido en PVC negro (tiras de 2m).

REF.	A	B	C
PF.AR01	54	12	50
PF.AR03	64	12	60



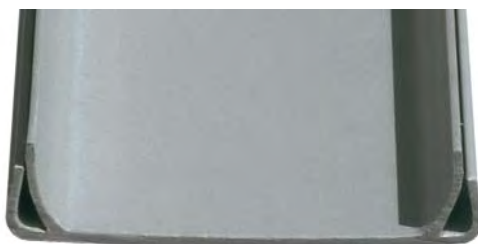
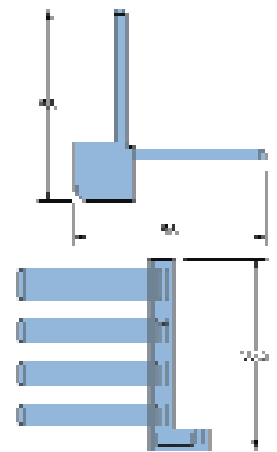
### PF.201

Metro perfil PVC negro contorno marco (tiras de 3m) Opción color **gris**.



### PF.202

Esquadra unión negro para perfil contorno marco. Opción color **gris**.

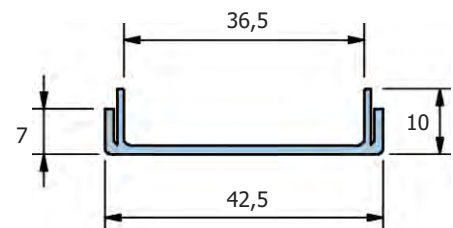


### PF.AR07

Perfil rígido en **PVC negro**.

### PF.AR07C

Perfil rígido en **PVC gris**.



### Perfil Sanitario

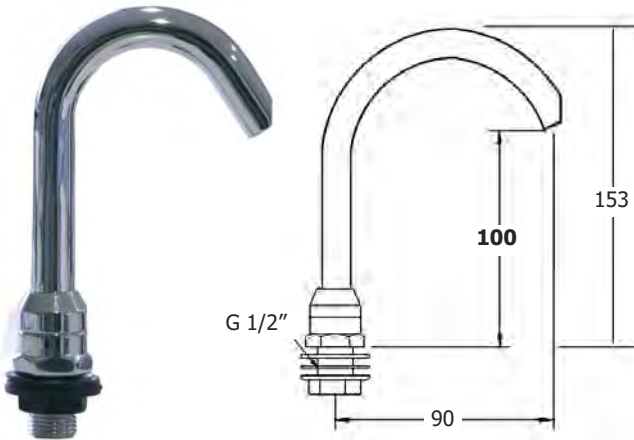
Perfil sanitario rígido y ángulo de fijación a 3 caras en **PVC** para cámaras frigoríficas.

Consúltenos precios y plazos de entrega.



**GR.119**

**Caño cuello cisne giratorio**  
en latón cromado diámetro 18mm



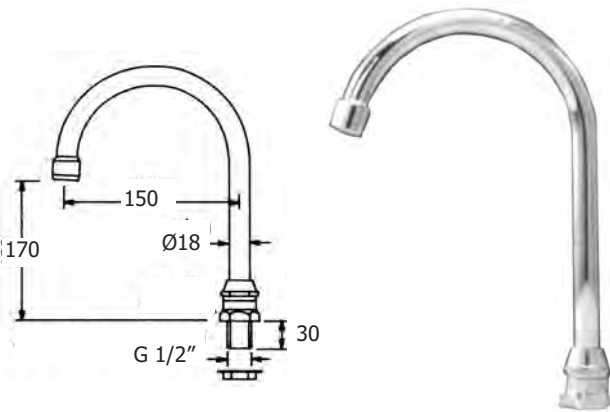
**GR.120**

**Caño cuello cisne fijo**  
en latón cromado diámetro 26mm



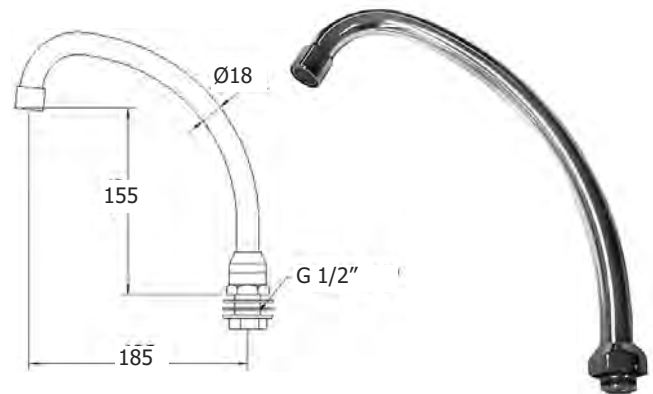
**GR.121**

**Caño cuello cisne giratorio**  
en latón cromado diámetro 18mm



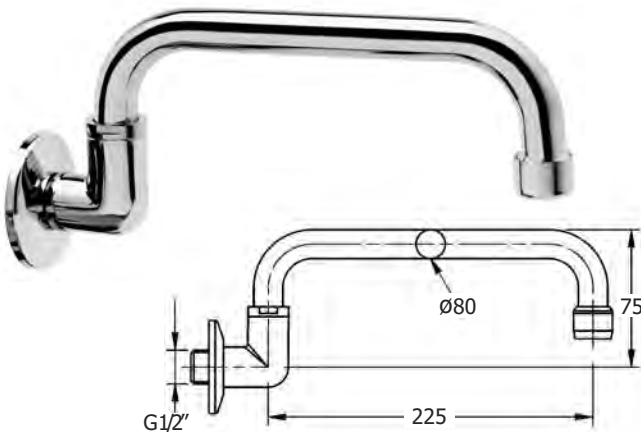
**GR.121F**

**Caño cuello cisne giratorio**  
en latón cromado diámetro 18mm



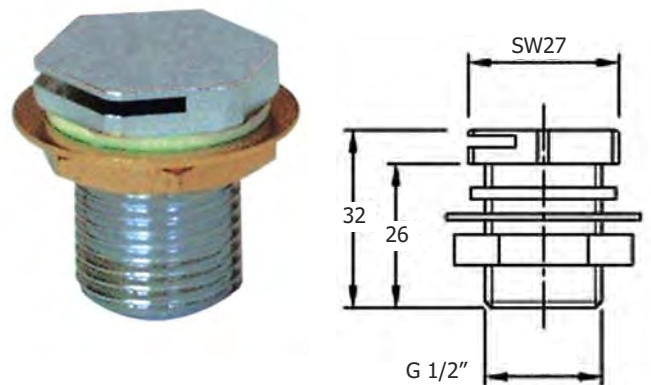
**GR.124**

**Caño giratorio a pared** en latón cromado.



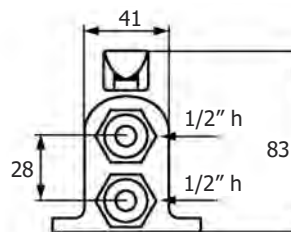
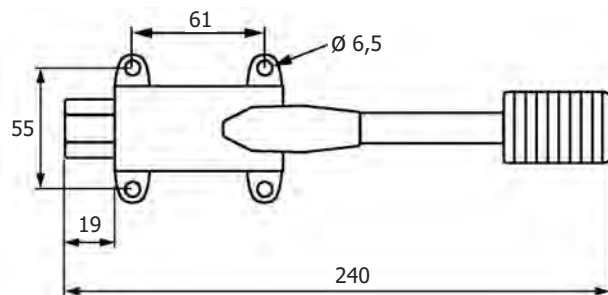
**GR.122**

**Boquilla para llenado de baño-maría.**



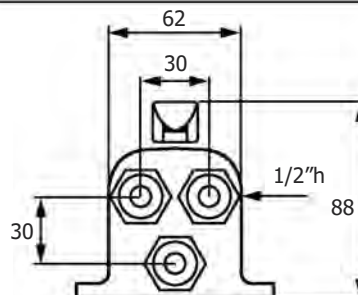
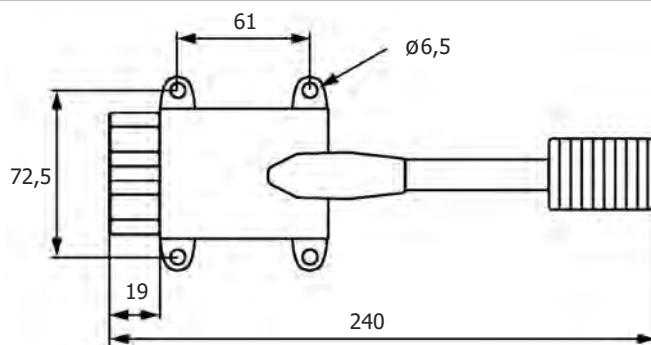
**GR.131**

**Grifo pedal 1 agua**  
para montaje a suelo.



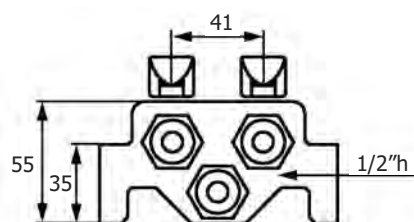
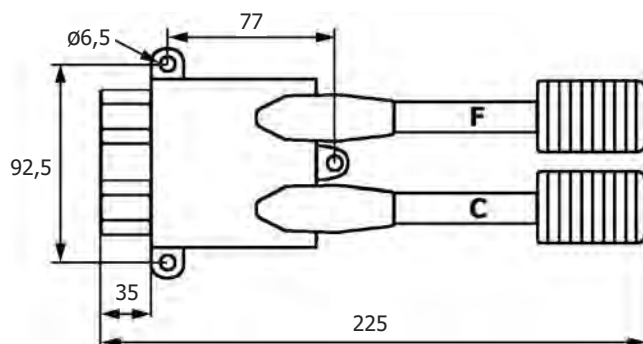
**GR.132**

**Grifo pedal automezclador:** cuanto más se pulsa, más caliente sale el agua.  
Para montaje a suelo.



**GR.133**

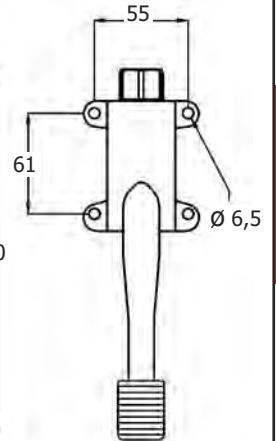
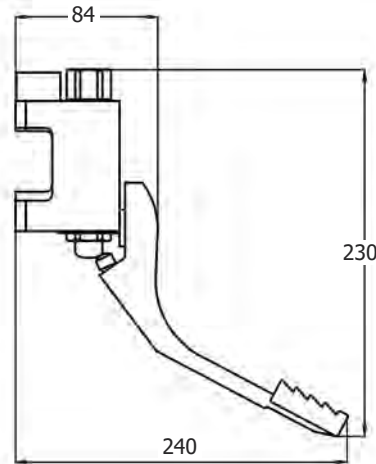
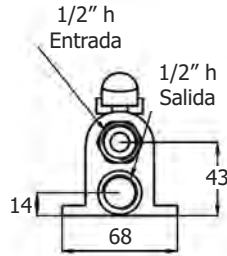
**Grifo doble pedal mezclador**  
para montaje a suelo.





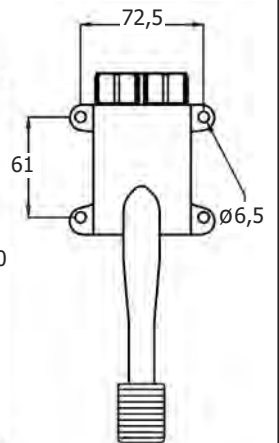
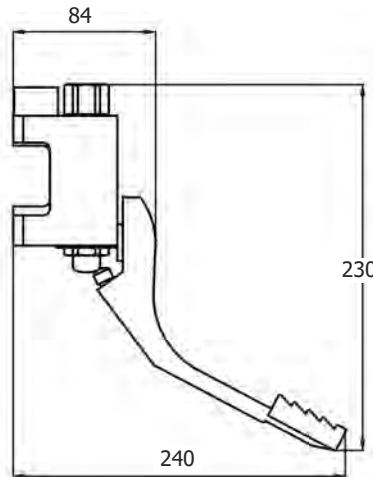
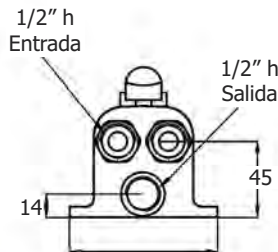
**GR.131V**

**Grifo pedal 1 agua**  
para montaje a pared.



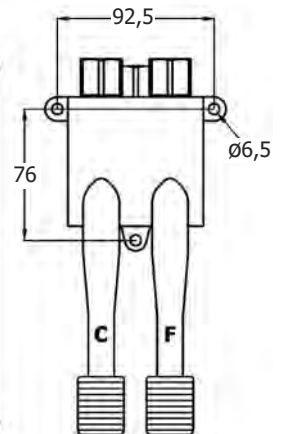
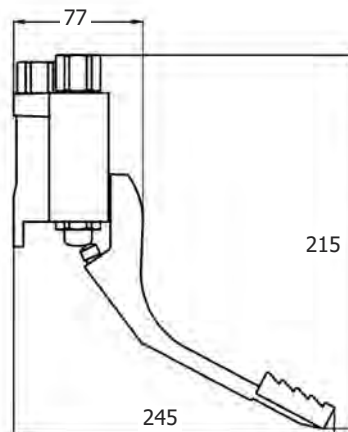
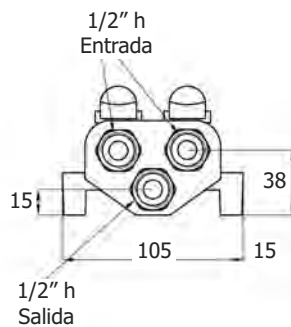
**GR.132V**

**Grifo pedal automezclador:** cuanto más se pulsa, más caliente sale el agua.  
Para montaje a suelo.



**GR.133V**

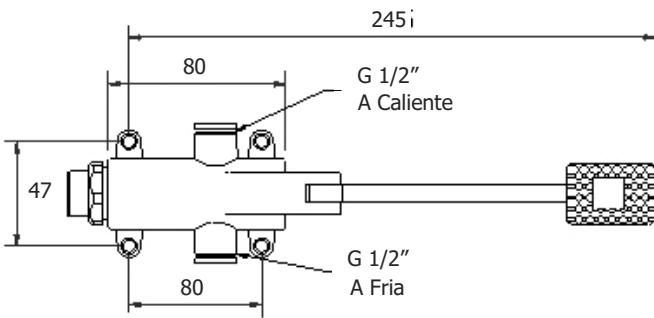
**Grifo doble pedal mezclador**  
para montaje a suelo.





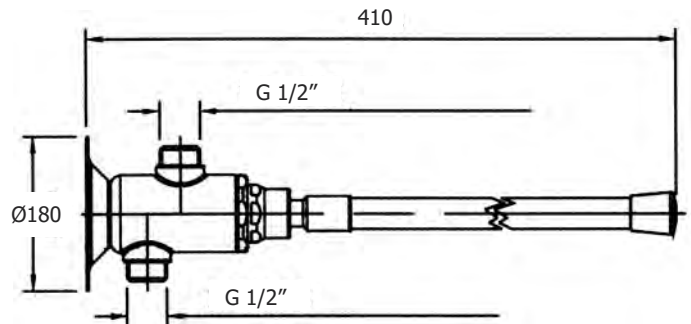
**GR.139**

**Grifo pedal** automezclador: cuanto más se pulsa, más caliente sale el agua. **Modelo económico.**



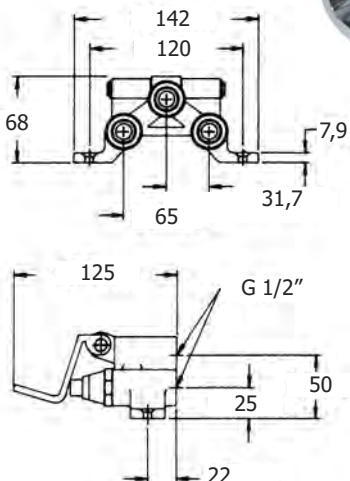
**GR.136**

**Grifo de rodilla** de palanca 1 agua.



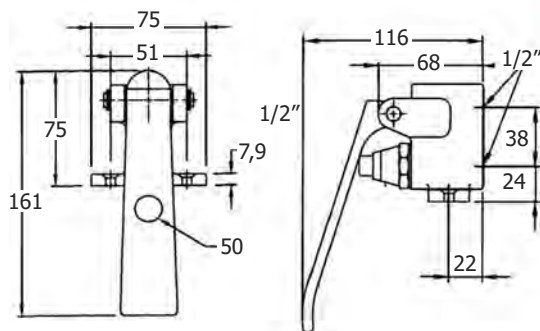
**GR.134**

**Grifo de pedal** de 2 aguas.



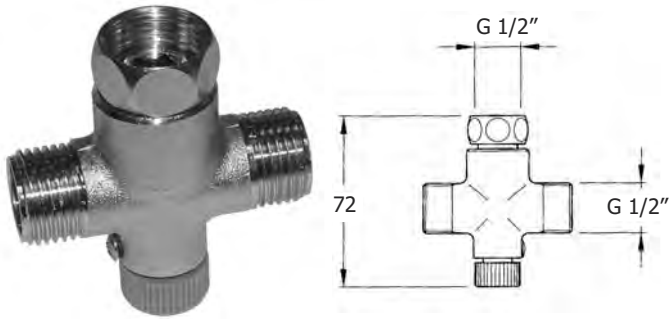
**GR.135**

**Grifo de rodilla** de 1 agua.



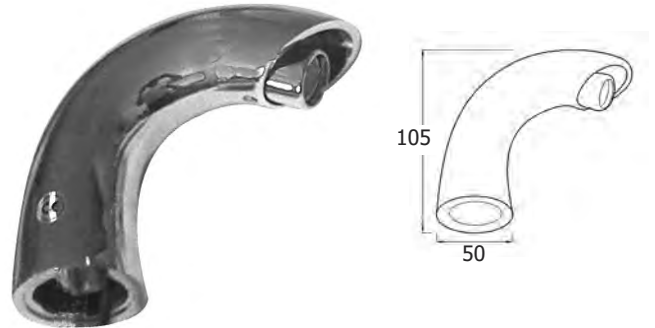
**GR.100**

Pre-regulador de temperatura con válvula antirretorno.



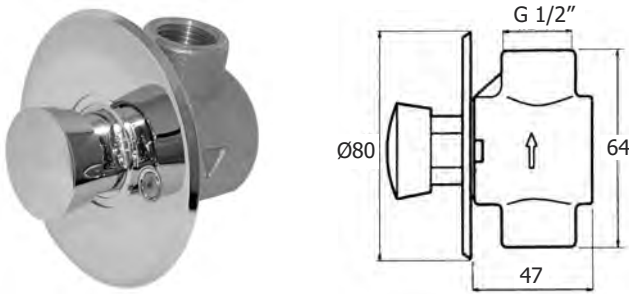
**GR.150**

Grifo electrónico con accionamiento por fotocélula.



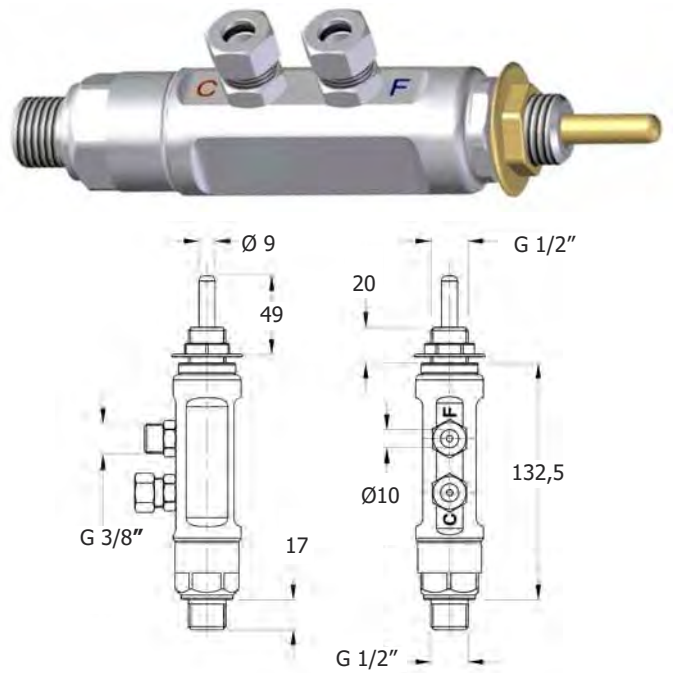
**GR.137**

Pulsador temporizado de 1 agua.



**GR.130**

Pulsador de 2 aguas.



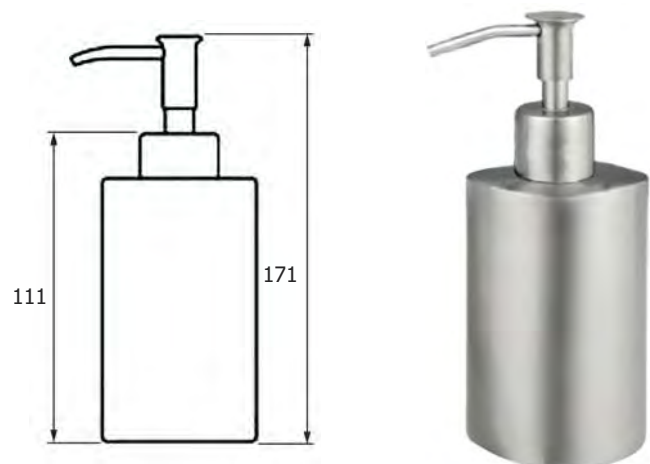
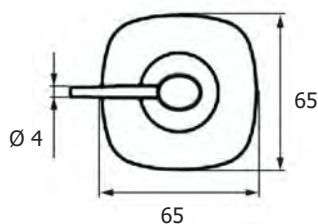
**GR.137SE**

Pulsador temporizado de 1 agua sin embellecedor.  
Precio: 19,85 €



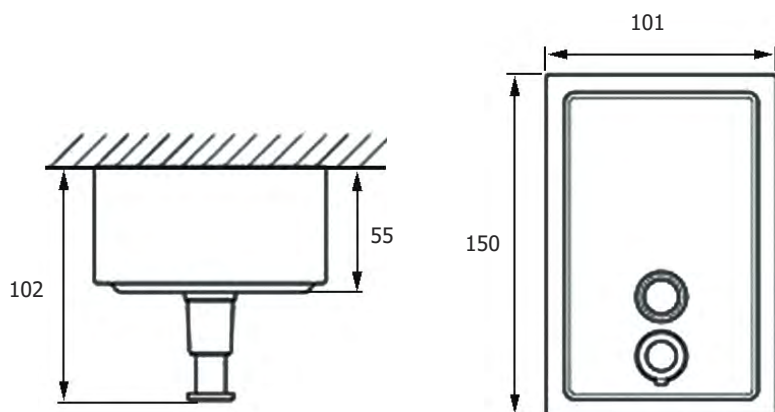
**GR.5128**

Dispensador de jabón mural en acero inoxidable.  
Dimensiones: 65 x 65 x 171mm



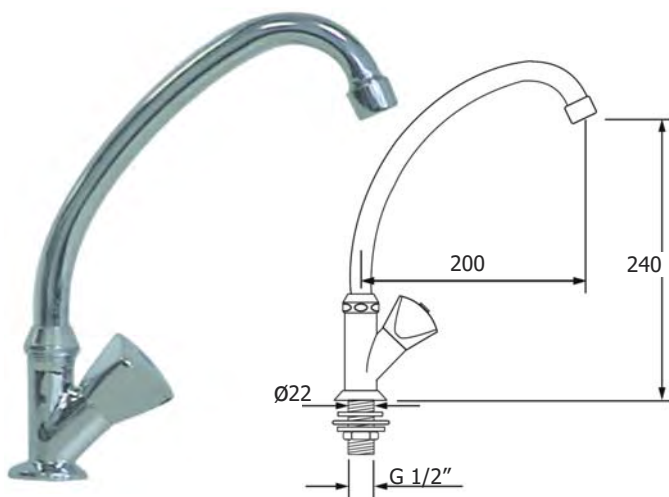
**GR.5091**

Dispensador de jabón mural en acero inoxidable.  
Dimensiones: 101 x 55 x 150mm



**GR.250**

Grifo monobloc 1 agua  
vertical caño alto.



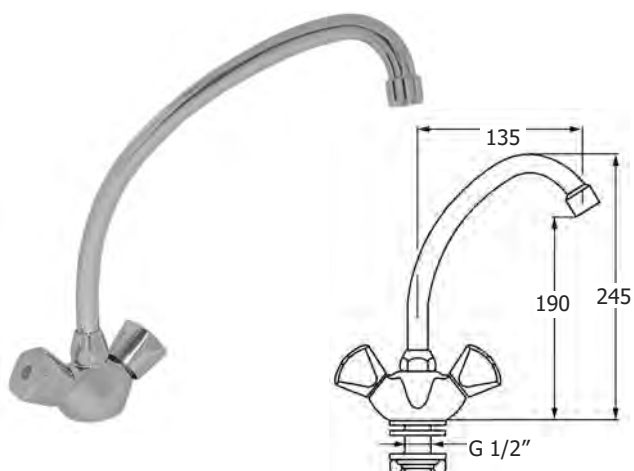
**GR.252**

Grifo monobloc 1 agua  
a pared.



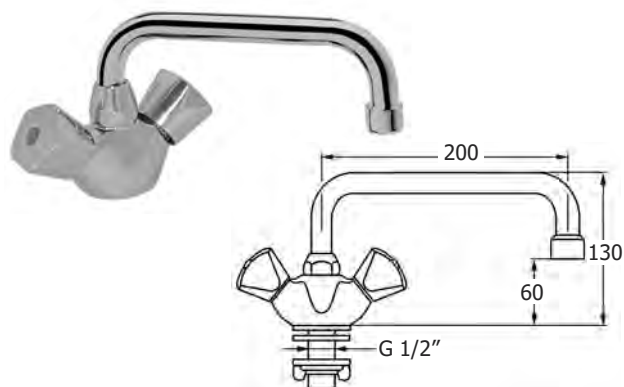
**GR.230A**

Grifo monobloc 2 aguas,  
para encimera.



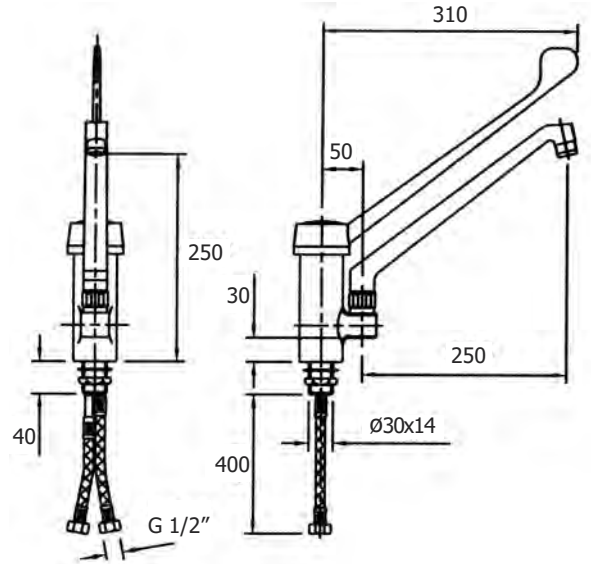
**GR.230C**

Grifo monobloc 2 aguas.  
caño especial barras.



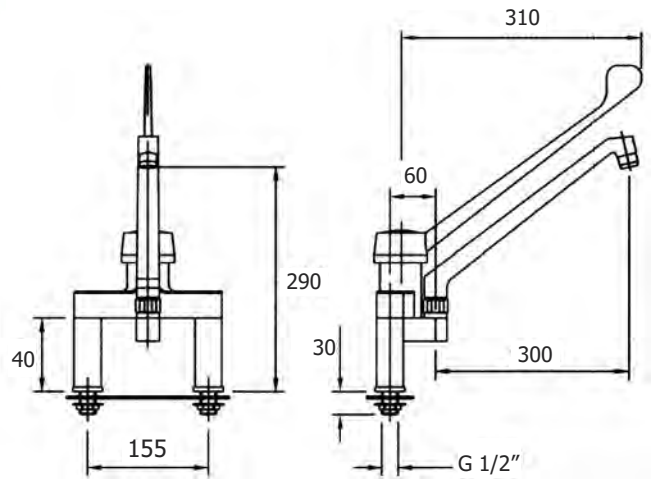
**GR.220**

**Grifo monomando**  
gerontológico para un taladro.



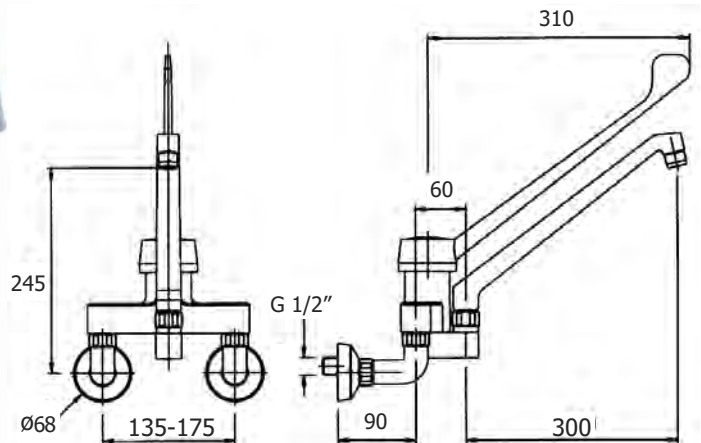
**GR.221**

**Grifo monomando**  
gerontológico para dos taladros.



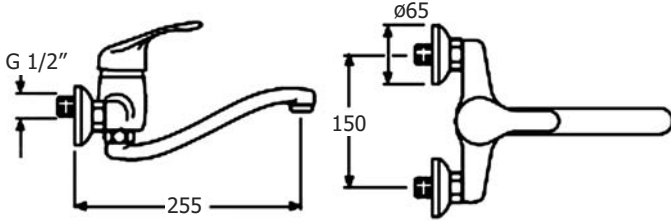
**GR.228**

**Grifo monomando**  
gerontológico a pared.



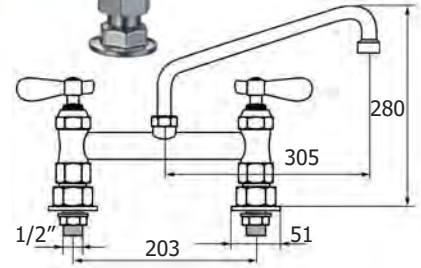
**GR.235**

Grifo monomando  
2 aguas a pared.



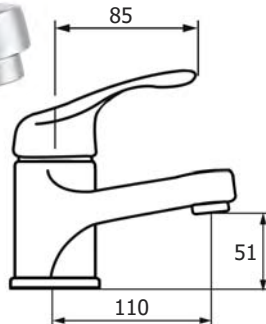
**GR.238**

Grifo  
2 aguas a encimera.



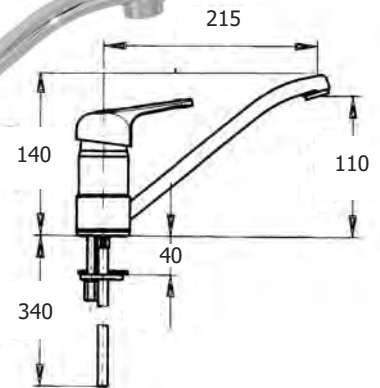
**GR.233**

Grifo monomando  
Lavabo con maneta horizontal.



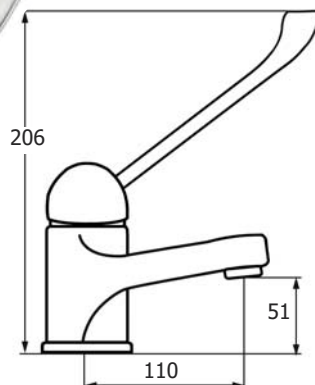
**GR.223**

Grifo monomando  
con maneta horizontal.



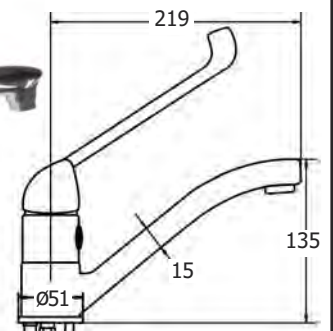
**GR.243**

Grifo monomando  
Lavabo con maneta gerontológica.



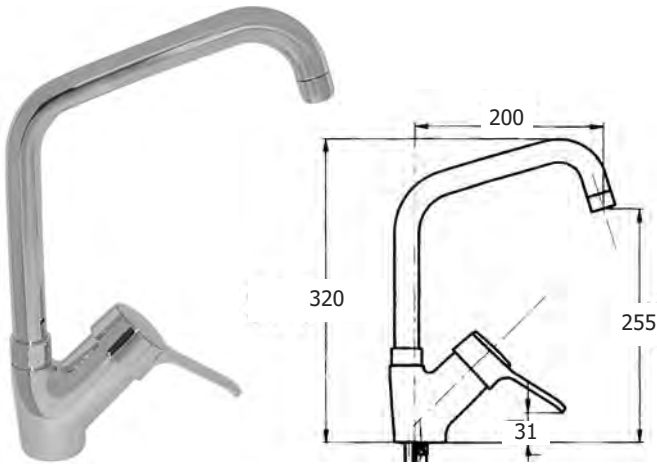
**GR.224**

Grifo monomando  
con maneta gerontológica.



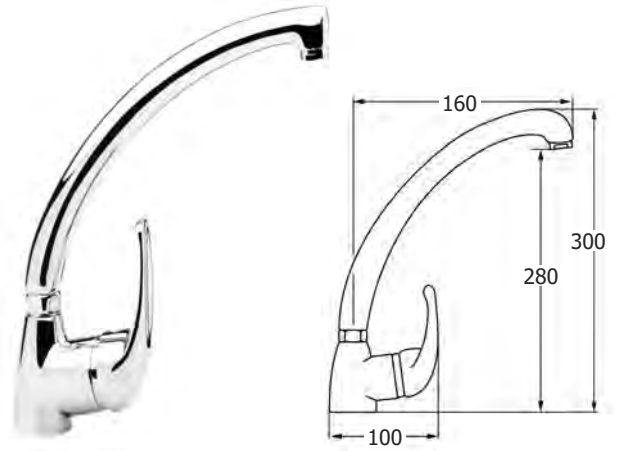
**GR.225**

**Grifo monomando**  
vertical con caño de 200mm



**GR.226**

**Grifo monomando**  
vertical con caño de 160mm



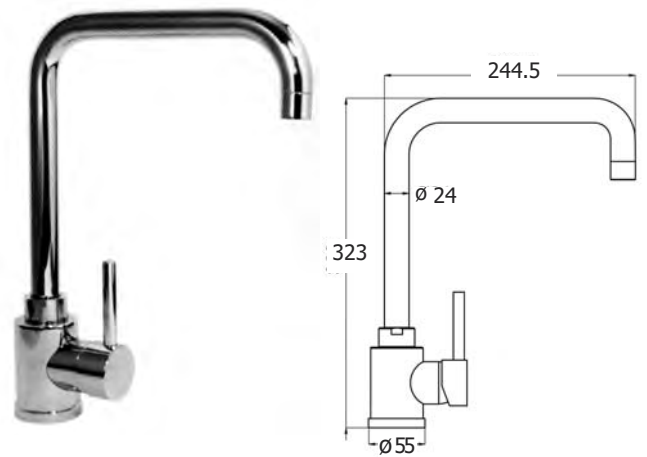
**GR.231**

**Grifo monomando**  
vertical caño curvo.



**GR.232**

**Grifo monomando**  
vertical caño recto.



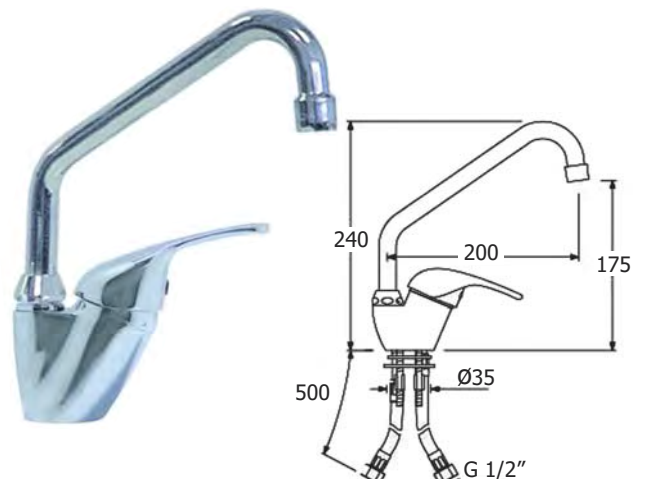
**GR.237**

**Grifo monomando**  
vertical caño curvo.



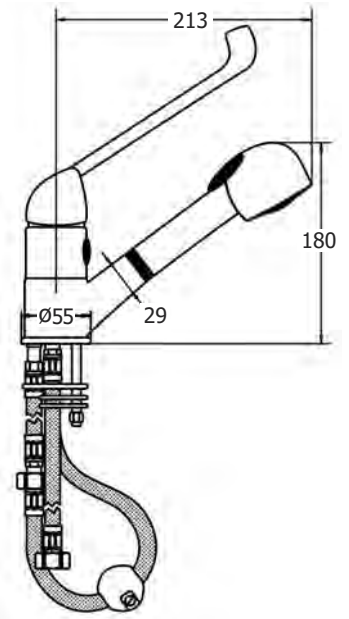
**GR.251**

**Grifo monomando**  
vertical caño alto.



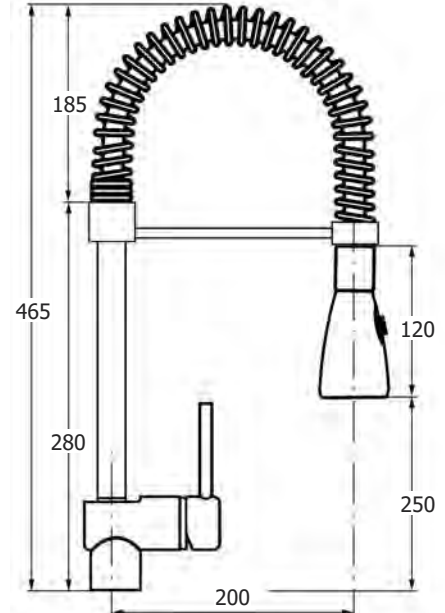
**GR.222**

Grifo monomando con ducha extraíble.



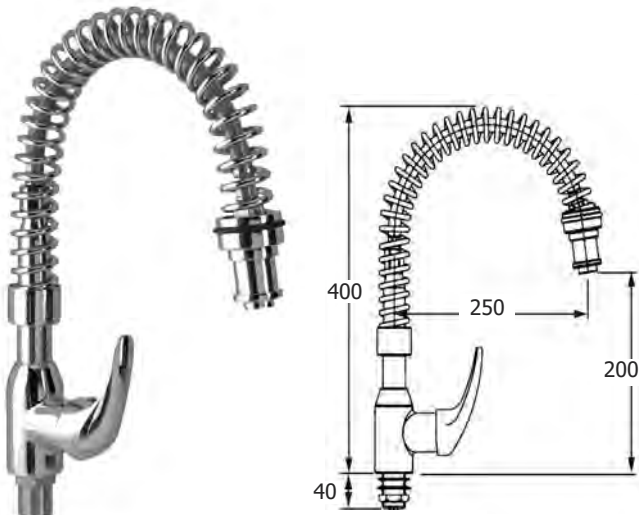
**GR.236**

Grifo monomando con flexo. y ducha extraíble.



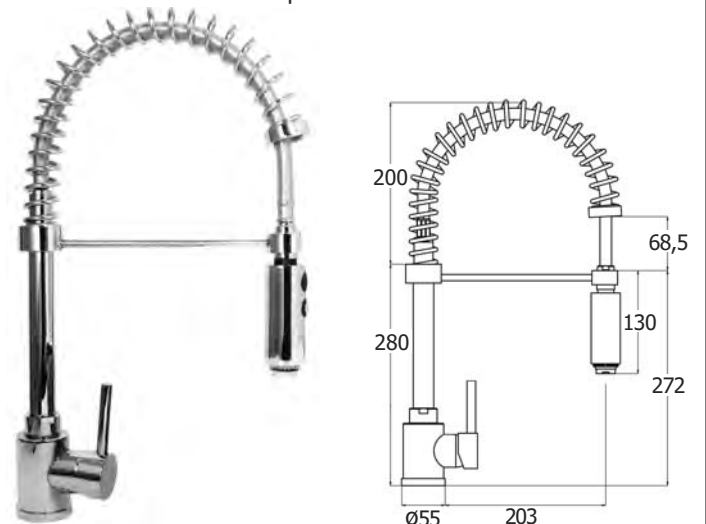
**GR.227**

Grifo monomando con flexo orientable.



**GR.229**

Grifo monomando con flexo, con tres posiciones de salida.



**GR.310**



Precio: 390,00 €

**GR.310E**

Serie económica



Grifo ducha con dos aguas para montar a encimera.

**GR.320**



Precio: 390,00 €

**GR.320E**

Serie económica



Grifo ducha con dos aguas para montar a pared.

Serie económica

**GR.315E**



Grifo ducha con dos aguas para montar a encimera, con **grifo intermedio**.

Serie económica

**GR.325E**



Grifo ducha con dos aguas para montar a pared, con **grifo intermedio**.



**GR.330**



**MOD.GR.330E**

Serie económica



Grifo ducha con un agua para montar a encimera.



**GR.340**



**MOD.GR.340E**

Serie económica



Grifo ducha con un agua para montar a encimera **sin mando**.



Serie económica

**GR.335E**



Grifo ducha con un agua para montar a encimera, con **grifo intermedio**.



**GR.350**



Grifo intermedio con caño de 300mm ADAPTABLE A TODOS LOS MODELOS DE GRIFO DUCHA, **INLCUSO DESPUÉS DE ESTAR MONTADOS.**

**GR.350E**

Serie económica

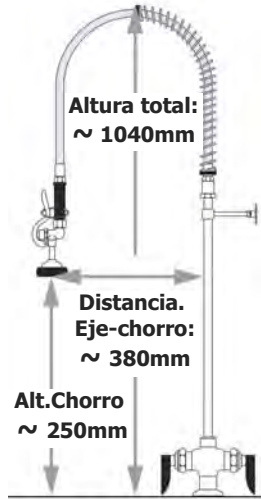
**GR.220D**

**Grifo monomando gerontológico para un taladro. Con grupo ducha.**



**GR.221D**

**Grifo monomando gerontológico para dos taladros. Con grupo ducha.**



**GR.22010**

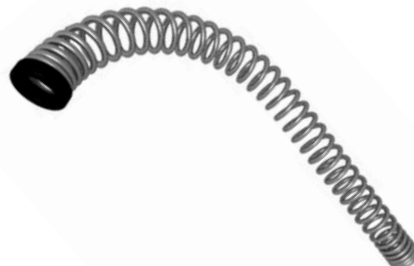
**Flexible reforzado 1/2"**  
para grifo ducha GR.220D/221D



**Precio: 13,50 €**

**GR.22020**

**Muelle helicoidal**  
para grifo ducha GR.220D/221D



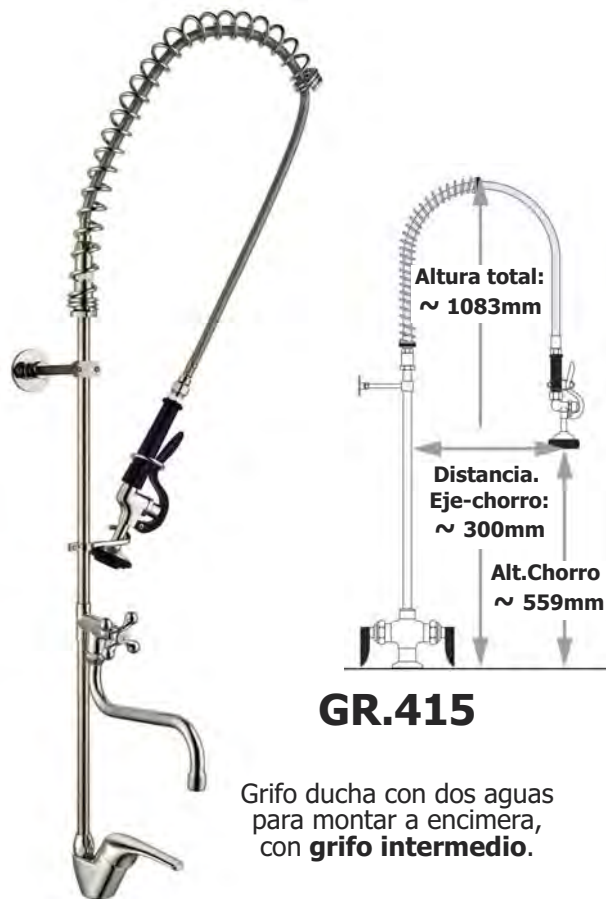
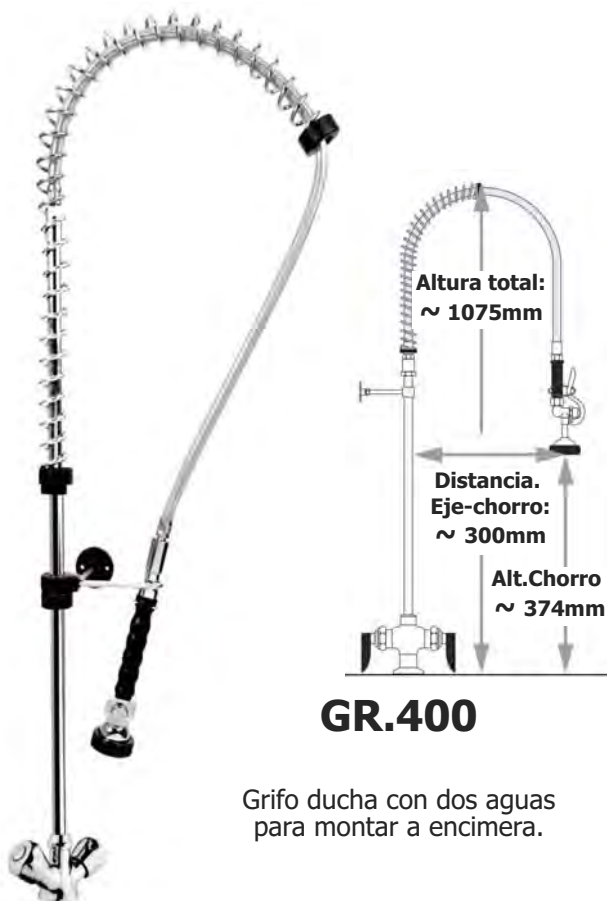
**Precio: 28,00 €**

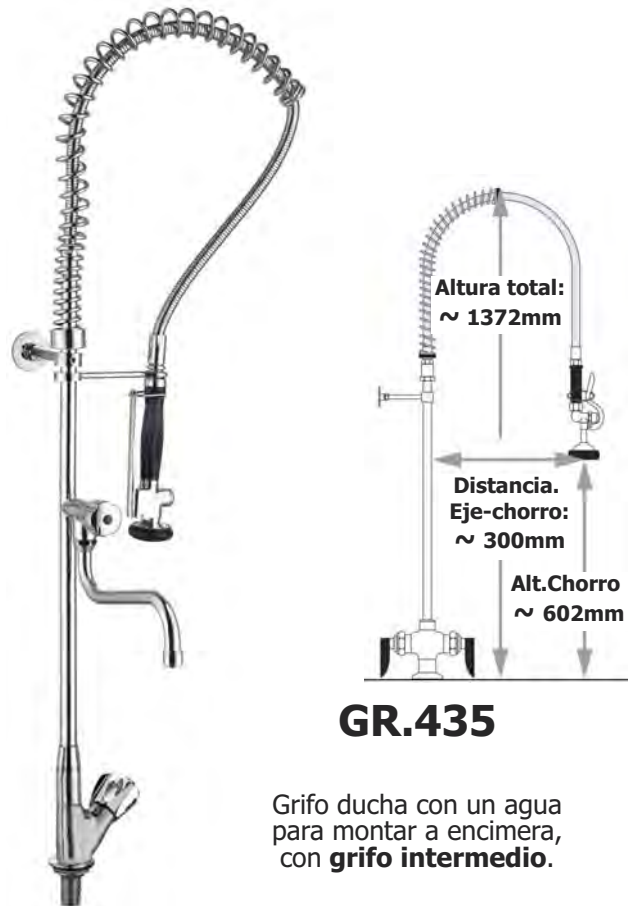
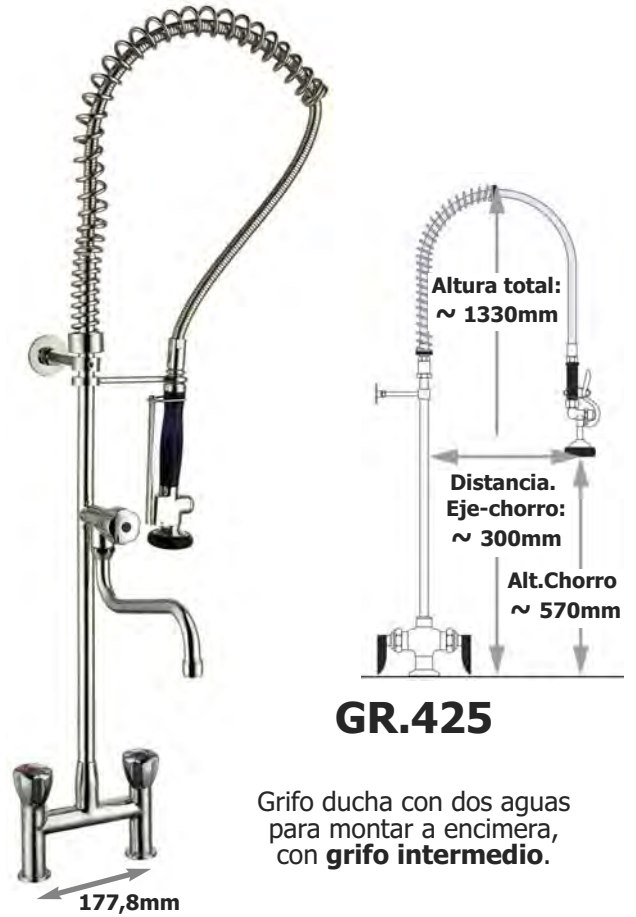
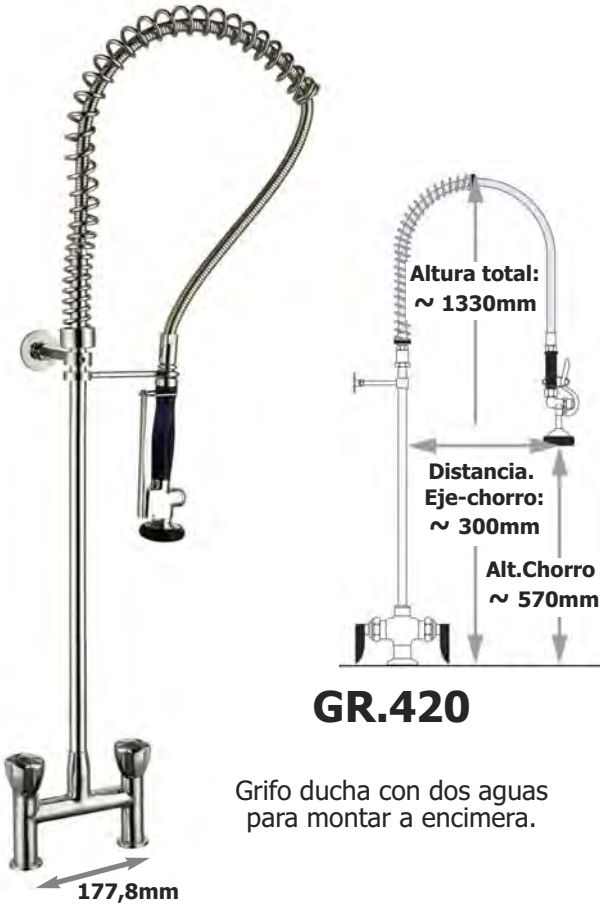
**GR.22030**

**Pistola para grifos ducha**  
GR.220D/221D  
Color Negro o Gris



**Precio: 69,00 €**





**GR.311**

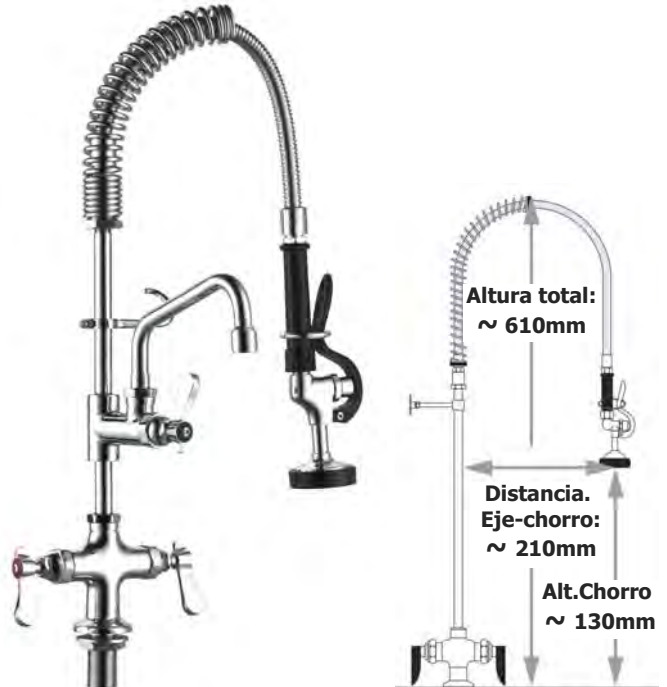
Grifo ducha con dos aguas para montar a encimera.



MEDIDAS APROXIMADAS

**GR.316**

Grifo ducha con dos aguas para montar a encimera con **grifo intermedio**.



MEDIDAS APROXIMADAS

**GR.220DR**

Grifo monomando **gerontológico** para un taladro con grupo ducha.



**GR.221DR**

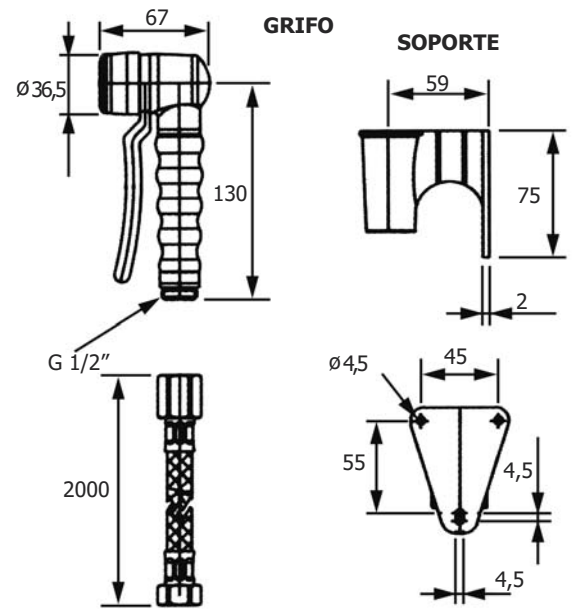
Grifo monomando **gerontológico** para dos taladros con grupo ducha.





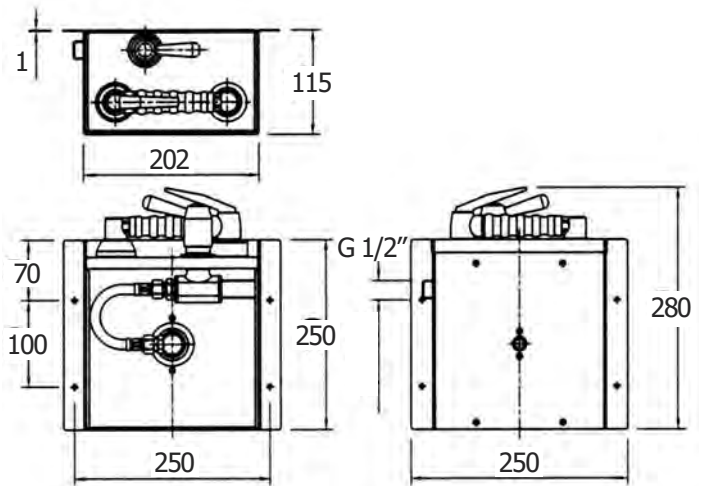
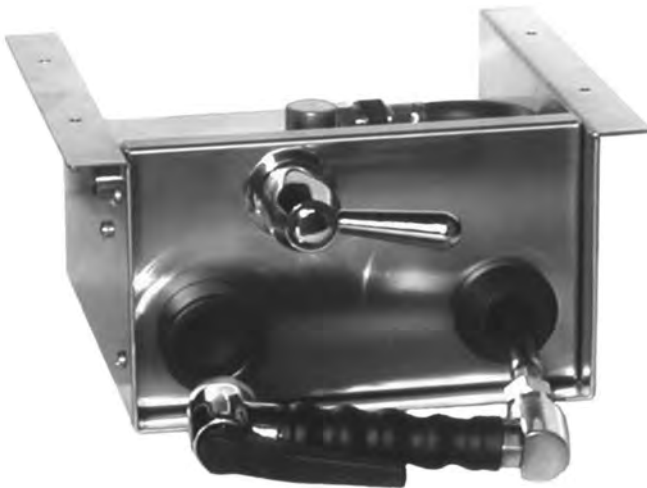
**GR.110**

Grupo ducha para limpieza de hornos, con soporte.



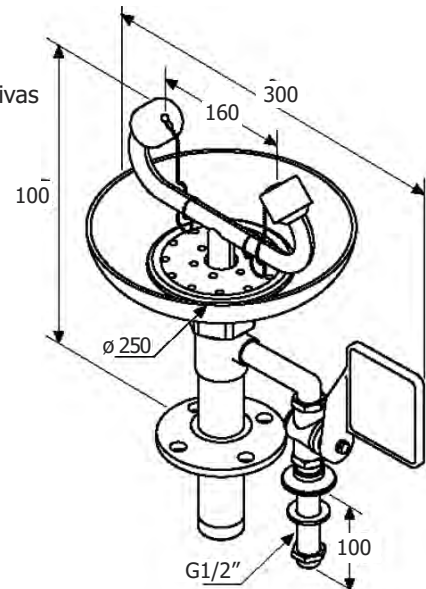
**GR.115**

Grupo ducha retráctil para limpieza de horno.



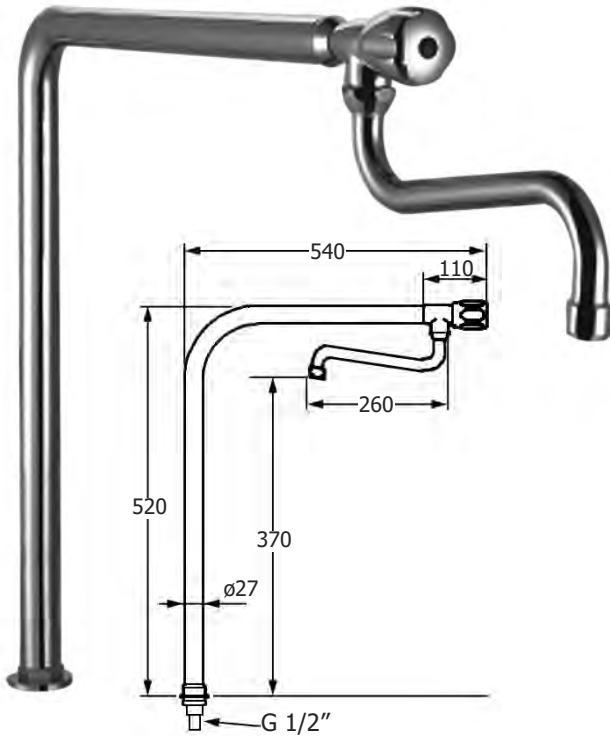
**GR.2112**

Grifo lava-ojos acorde a normativas de higiene y seguridad laboral.



**GR.210**

**Grifo de columna**  
para llenado de ollas con caño orientable.



**GR.211**

**Grifo de columna**  
para llenado de ollas con caño orientable.



**GR.300**

**Manguera enrollable** de 10 metros.



**Pistolas adaptables**  
no incluidas en el precio

**GR.31011**



**GR.31010**



**GR.301**

**Manguera enrollable en acero inoxidable** de 15 metros.



**Pistolas adaptables**  
no incluidas en el precio

**GR.31011**



**GR.31010**



**GR.31010**

**Pistola** para grifos ducha GR.310, GR.320, GR.330 y GR.340



**GR.31020**

**Mango** para pistola grifo ducha

**GR.31010E**

**Pistola** para grifos ducha GR.310, GR.320, GR.330 y GR.340

Serie Económica



**GR.31020E**

Serie Económica

**GR.31012**

**Pistola** de presión con salida para espuma



**GR.31013**

**Pistola** de alta presión para manguera



**GR.31011**

**Pistola** de agua a presión para manguera



**GR.31030**

**Flexible reforzado en acero inox** para grifo ducha (44" / 1118mm)



Mod. **GR.31030E**

Serie económica  
Precio: 33,85 €

**GR.31031**

**Flexible reforzado en acero inox** para grifo ducha (72" / 1830mm)



**GR.36010**

**Pistola ducha rosca G 1/2"**



**GR.36011**

**Pistola ducha rosca G 1/2"**



**GR.36012**

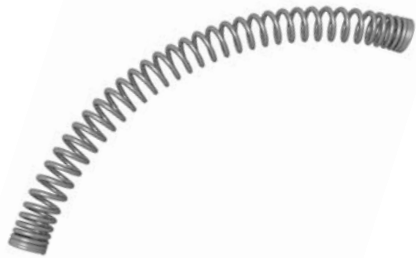
**Pistola ducha rosca G 1/2"**





**GR.31040**

**Muelle helicoidal en acero inox**  
para grifo ducha



**GR.22230**

**Ducheta** para grifo monomando  
con ducha extraíble **GR.222**



**GR.22220**

**Flexo** para grifo monomando  
con ducha extraíble **GR.222**



**GR.31063E**

**Mando válvula agua caliente/fría**  
para grifo ducha serie económica (par)



**GR.31062E**

**Válvula agua caliente**  
para grifo ducha serie económica



**GR.31061E**

**Válvula agua fría**  
para grifo ducha serie económica



**GR.22011**

**Cartucho**  
para grifo ducha **GR.220** y **GR.221**



**MGR.22210**

**Cartucho**  
para grifo monomando  
con ducha extraíble **GR.222**



**GR.22310**

**Cartucho**  
Grifo monomando **GR.223** y **GR.224**



**GR.15010**

**Caja electrónica**  
para grifo electrónico **GR.150**



**GR.15020**

**Conjunto caño y portaleds**  
para grifo electrónico **GR.150**



**GR.15030**

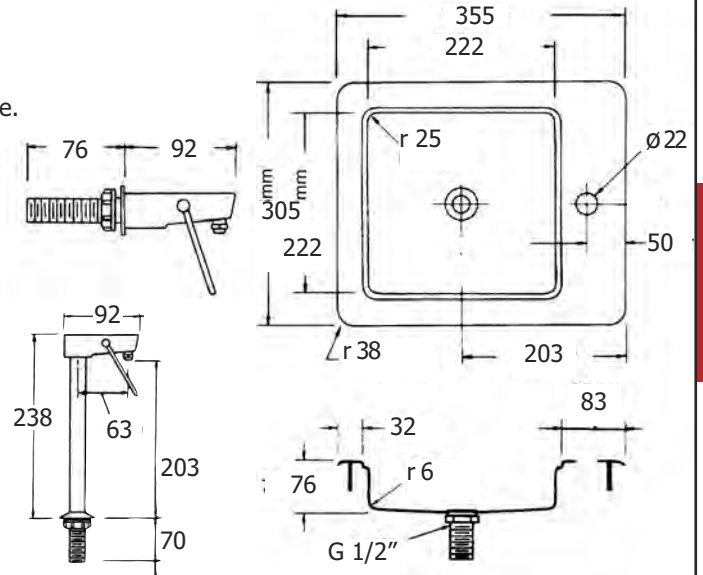
**Kit de fijación**  
para grifo electrónico **GR.150**





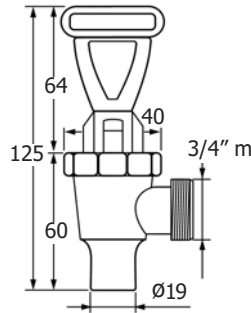
**GR.200**

Dispensador de líquidos con bandeja en acero inoxidable.



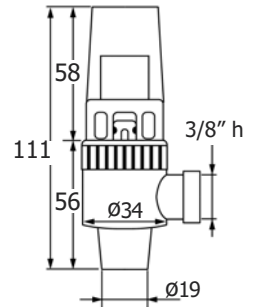
**GR.106**

Grifo de vaciado para contenedores. Pulsador con posición de vaciado total.



**GR.105**

Grifo de vaciado para contenedores. Pulsador con posición de vaciado total.



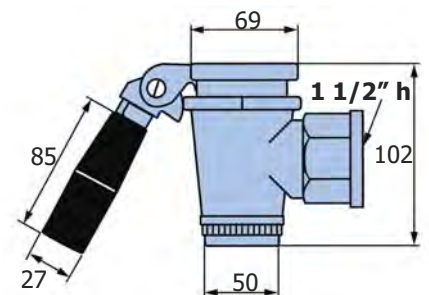
**Grifo de vaciado para marmitta**

Con maneta plegable



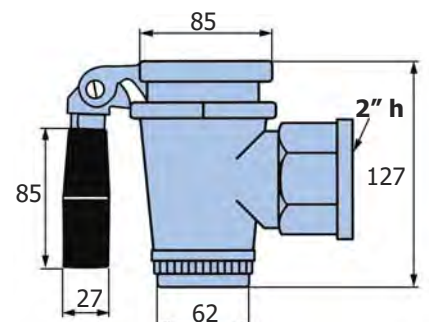
**GR.101A**

Toma de 1,1/2" Hembra.



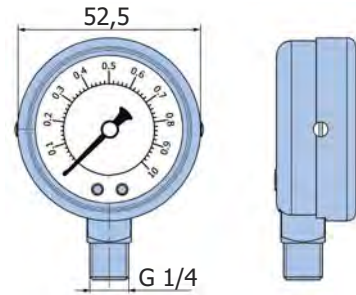
**GR.101B**

Toma de 2" Hembra.

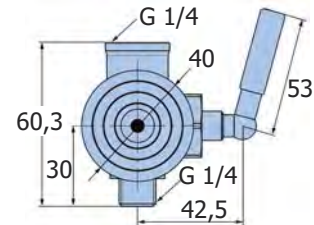


**GR.400**

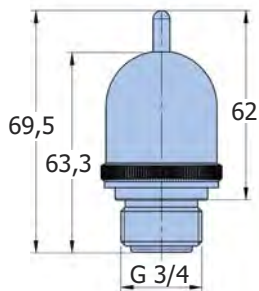
Grupo de seguridad vapor para marmitas industriales



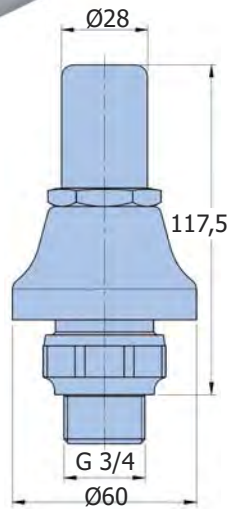
**GR.205**  
Manómetro



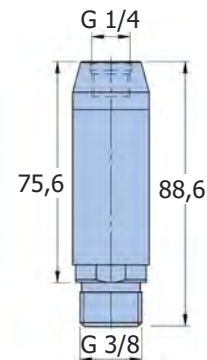
**GR.203**  
Grifo portamanómetro



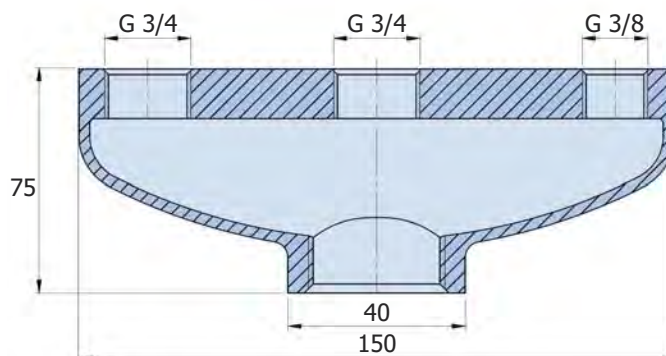
**GR.206**  
Válvula de presión



**GR.202**  
Válvula seguridad



**GR.204**  
Vástago portamanómetro



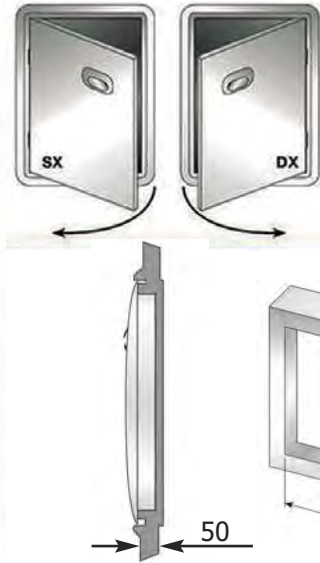
**GR.201**  
Base cuerpo



- **SERIE 3000**
- **KIT MUEBLES CAFETEROS**
- **SERIE 4000**
- **SERIE 9000**
- **SERIE 6**
- **SERIE 8**
- **ACCESORIOS**

**PRIOLINOX**

### SERIE 3000



### PUERTA FRIGORIFICA SIMPLE

Totalmente en acero inox AISI-304, incluido marco y tirador. Aislamiento de espuma de poliuretano. Burlete en EPDM para la estanqueidad al calor/frío. Sistema de cierre en Zytel.

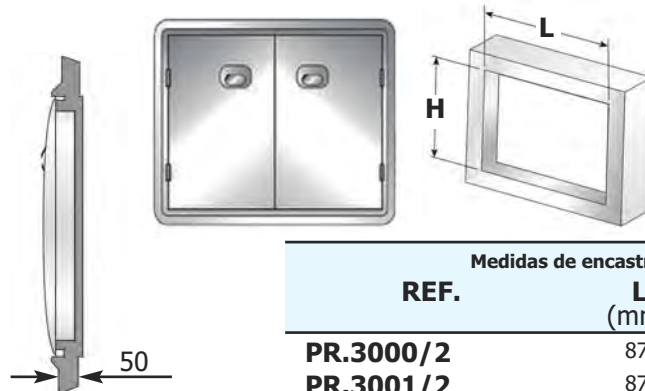
REF.	Medidas de encastre	
	L (mm)	H (mm)
PR.3000	440	590
PR.3001	440	480
PR.3002	440	440
PR.3004	440	380
PR.3005	440	280
PR.3007	440	235
PR.3009	440	720
PR.3000/10	590	440

\*Indicar mano a la hora de hacer el pedido

### SERIE 3000



Totalmente en acero inox AISI-304, incluido marco y tirador. Aislamiento de espuma de poliuretano. Burlete en EPDM. Burlete para la estanqueidad al calor/frío. Sistema de cierre en Zytel.



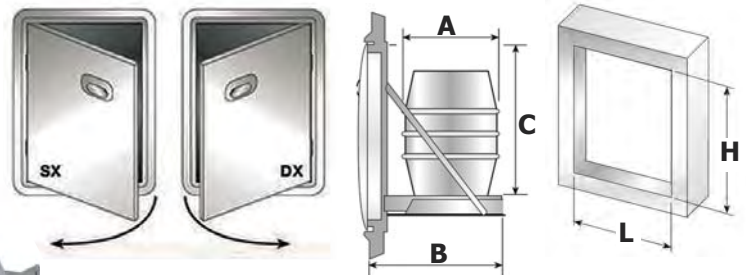
### PUERTA FRIGORIFICA DOBLE

REF.	Medidas de encastre	
	L (mm)	H (mm)
PR.3000/2	870	590
PR.3001/2	870	480
PR.3009/2	870	720

### SERIE 3000



Totalmente en acero inox AISI-304, incluido marco y tirador. Aislamiento de espuma de poliuretano. Burlete en EPDM para la estanqueidad al calor/frío. Sistema de cierre en Zytel.



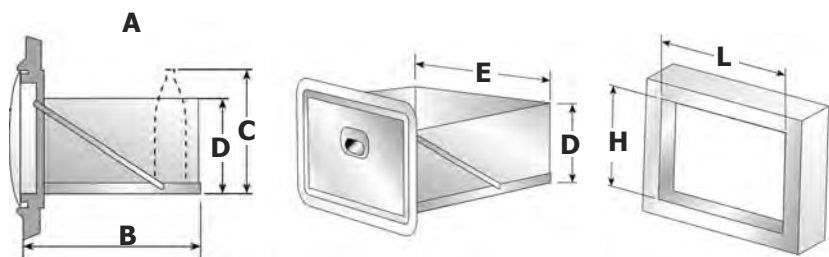
REF.	M. Encastre			L (mm)	H (mm)
	A (mm)	B (mm)	C (mm)		
PR.3063	440	555	490	440	590
PR.3064	400	555	620	440	720

\* Indicar mano a la hora del pedido.

### CAJON FRIGORIFICO SIMPLE

### SERIE 3000

Totalmente en acero inox AISI-304, incluido marco y tirador. Aislamiento de espuma de poliuretano. Burlete en EPDM para la estanqueidad al calor/frío. Sistema de cierre en Zytel.

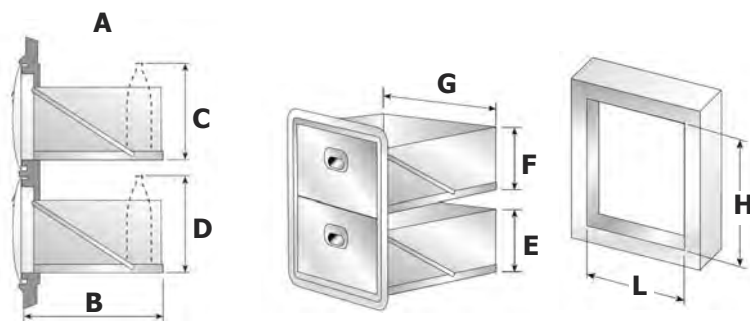


REF.	A (mm)	B (mm)	C (mm)	D (mm)	E (mm)	M. Encastre	
						L (mm)	H (mm)
<b>PR.3022</b>	430	495	195	190	381	440	235
<b>PR.3022/43</b>	375	440	195	190	381	440	235
<b>PR.3022/28</b>	430	495	243	200	381	440	280
<b>PR.3022/28/43</b>	375	440	243	200	381	440	280
<b>PR.3023</b>	430	495	340	320	381	440	380
<b>PR.3023/43</b>	375	440	340	320	381	440	380
<b>PR.3019</b>	430	495	400	320	381	440	440
<b>PR.3019/43</b>	375	440	400	320	381	440	440

### CAJON FRIGORIFICO DOBLE

### SERIE 3000

Totalmente en acero inox AISI-304, incluido marco y tirador. Aislamiento de espuma de poliuretano. Burlete en EPDM para la estanqueidad al calor/frío. Sistema de cierre en Zytel.



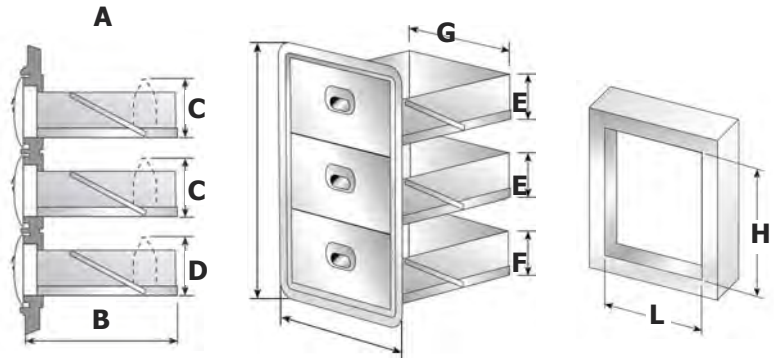
REF.	A (mm)	B (mm)	C (mm)	D (mm)	E (mm)	F (mm)	G (mm)	M. Encastre		
								L (mm)	H (mm)	
<b>Simétricos</b>										
<b>PR.3021</b>	430	495	195	195	190	190	381	440	480	
<b>PR.3021/43</b>	375	440	195	195	190	190	381	440	480	
<b>PR.3024</b>	430	495	243	273	200	200	381	440	590	
<b>PR.3024/43</b>	375	440	243	273	200	200	381	440	590	
<b>PR.3026</b>	430	495	290	340	200	200	381	440	720	
<b>PR.3026/43</b>	375	440	290	340	200	200	381	440	720	
<b>Asimétricos</b>										
<b>PR.3020/B</b>	430	495	320	195	190	200	381	440	590	
<b>PR.3020/B/43</b>	375	440	320	195	190	200	381	440	590	
<b>PR.3020/N</b>	430	495	195	320	200	190	381	440	590	
<b>PR.3020/N/43</b>	375	440	195	320	200	190	381	440	590	
<b>PR.3025</b>	430	495	160	356	200	155	381	440	590	
<b>PR.3025/43</b>	375	440	160	356	200	155	381	440	590	

### SERIE 3000

#### CAJON FRIGORIFICO TRIPLE



Totalmente en acero inox AISI-304, incluido marco y tirador. Aislamiento de espuma de poliuretano. Burlete en EPDM para la estanqueidad al calor/frío. Sistema de cierre en Zytel.



REF.	A (mm)	B (mm)	C (mm)	D (mm)	E (mm)	F (mm)	G (mm)	M. Encastre L (mm)	H (mm)
<b>Simétricos</b>									
<b>PR.3020</b>	430	495	160	160	155	155	381	440	590
<b>PR.3020/A/43</b>	375	440	160	160	155	155	381	440	590
<b>Asimétricos</b>									
<b>PR.3028</b>	430	495	160	243	155	200	381	440	720
<b>PR.3028/43</b>	375	440	160	243	155	200	381	440	720

### SERIE 3000

#### CAJON NEUTRO SIMPLE Y DOBLE

Totalmente en acero inox AISI-304, incluido marco y tirador.



PR.3073/1



PR.3073



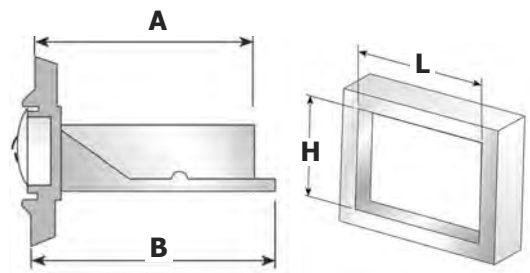
PR.3070



PR.3074



PR.1074/C

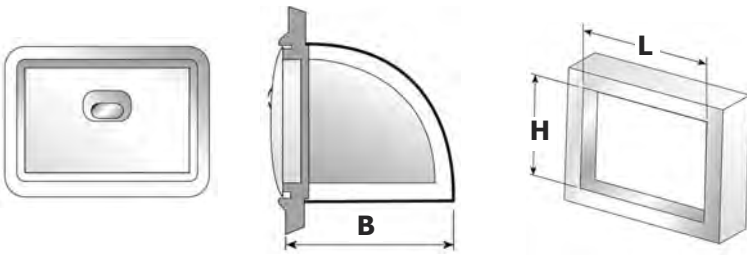


REF.	Descripción	A (mm)	B (mm)	M. Encastre L (mm)	H (mm)
<b>PR.3073/1</b>	Sin cerradura	390	405	347	132
<b>PR.3073/B</b>	Con cerradura	390	405	347	132
<b>PR.3073/B/27</b>	Con cerradura	270	285	347	132
<b>PR.3073</b>	Con cerradura y separador de monedas	390	405	347	132
<b>PR.3073/27</b>	Con cerradura y separador de monedas	270	285	347	132
<b>PR.3074</b>	Cajón para posos de café	390	405	347	132
<b>PR.3070</b>	Cajón doble	390	405	347	277
<b>PR.1074/C</b>	Protector de vapores, cajón simple	408	----	353	137

### TOLVA POSOS CAFE Y PROTECTOR DE VAPORES

### SERIE 3000

Totalmente en acero inox AISI-304, incluido marco y tirador.



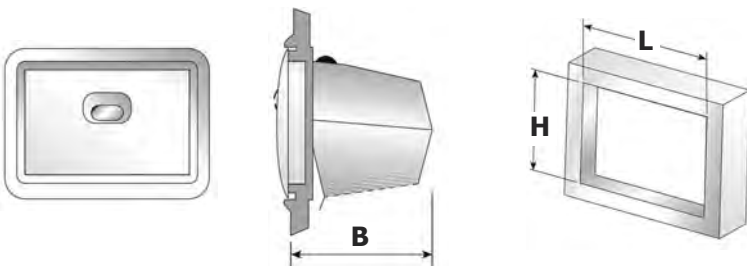
**PR.1075/C**  
Protector de vapores

REF.	B (mm)	M. Encastre	
		L (mm)	H (mm)
<b>PR.3075</b>	235	345	277
<b>PR.1075/C</b>	247	350	282

### TOLVA POSOS CAFE FONDO ABIERTO

### SERIE 3000

Tolva para posos de café con fondo abierto, que permite que los posos del café caigan a un cajón. Totalmente en acero inox AISI-304, incluido marco y tirador.

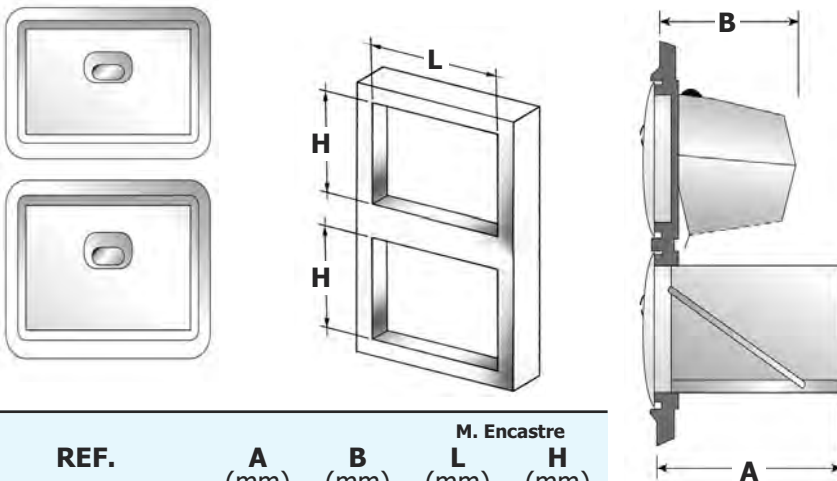


REF.	B (mm)	M. Encastre	
		L (mm)	H (mm)
<b>PR.3075/2/SUP</b>	235	345	277

### TOLVA DOBLE POSOS CAFE Y CAJON RECOLECTOR EXTRAIBLE

### SERIE 3000

Totalmente en acero inox AISI-304, incluido marco y tirador.



REF.	A (mm)	B (mm)	M. Encastre	
			L (mm)	H (mm)
<b>PR.3075/2</b>	280	240	345	277



### SERIE 3000

#### TOLVA DE DESPERDICIOS

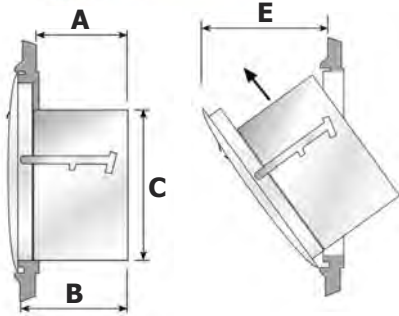
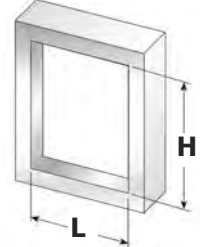
Totalmente en acero inox AISI-304, incluido marco y tirador.



CON PICAMARROS



CON TAPA

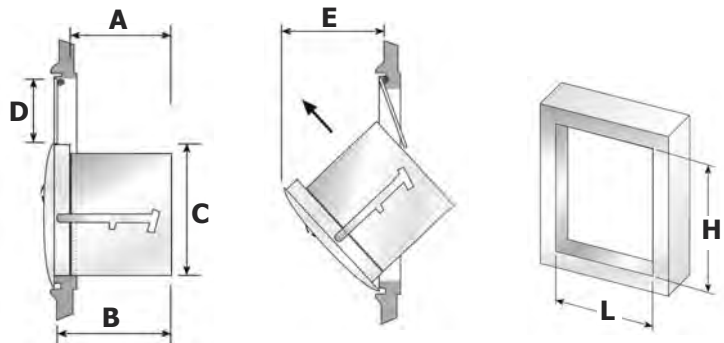


REF.	A (mm)	B (mm)	C (mm)	E (mm)	M. Encastre	
					L (mm)	H (mm)
<b>PR.3075/10</b>	280	310	330	370	437	482
<b>PR.3075/11</b>	280	310	450	370	437	592
<b>PR.3075/12</b>	280	310	580	370	437	722
<b>TOLVA CON PICAMARROS</b>						
<b>PR.3075/10/B</b>	280	310	330	370	437	482
<b>PR.3075/11/B</b>	280	310	450	370	437	592
<b>PR.3075/12/B</b>	280	310	580	370	437	722
<b>TOLVA CON TAPA</b>						
<b>PR.3075/10/C</b>	280	310	330	370	437	482
<b>PR.3075/11/C</b>	280	310	450	370	437	592
<b>PR.3075/12/C</b>	280	310	580	370	437	722

### SERIE 3000

#### TOLVA DESPERDICIOS CON TRAMPILLA

Totalmente en acero inox AISI-304, incluido marco y tirador.

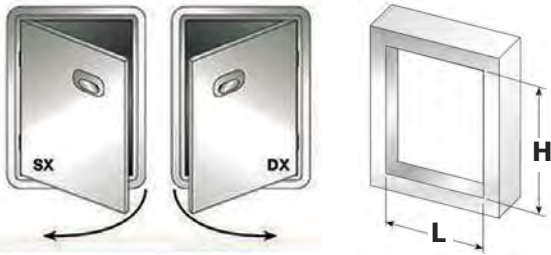


REF.	A (mm)	B (mm)	C (mm)	D (mm)	E (mm)	M. Encastre	
						L (mm)	H (mm)
<b>PR.3075/11/R</b>	280	310	330	155	370	437	592
<b>PR.3075/12/R</b>	280	310	450	247	370	437	722

**PUERTA MUEBLE CAFETERO**

**SERIE 3000**

Totalmente en acero inox AISI-304, incluido marco y tirador.  
Compatible con dimensiones tolva y cajón neutro.

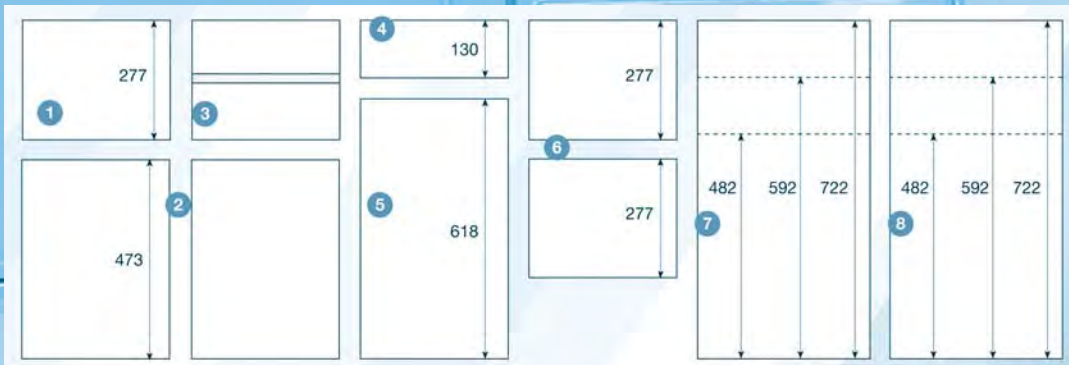


Medidas de encastre		
REF.	L (mm)	H (mm)
<b>PR.3040</b>	348	618
<b>PR.3041</b>	348	473

\*Indicar mano a la hora de hacer el pedido

PUERTAS  
Y CAJONES

**KITS PARA MUEBLES CAFETEROS**



- 1 PR.3075
- 2 PR.3041
- 3 PR.3070
- 4 PR.3074
- 5 PR.3040
- 6 PR.3075/2
- 7 PR.3075/12R
- 8 PR.3075/12

**PR.K-A**

**Kit mueble cafetero compuesto por:**

- 1 Cajón neutro PR.3073/1
- 1 Tolva posos café PR.3075
- 1 Puerta 348 x 618mm PR.3040

**SERIE 3000**



**SERIE 3000****PR.K-B****Kit mueble cafetero compuesto por:**

- 1 Cajonera doble neutra PR.3070
- 1 Tolva posos café PR.3075
- 1 Puerta **348 x 618mm** PR.3040

**SERIE 3000****PR.K-C****Kit mueble cafetero compuesto por:**

- 2 Cajones neutros PR.3073/1
- 1 Tolva posos café PR.3075
- 1 Puerta **348 x 618mm** PR.3040

**SERIE 3000****PR.K-E****Kit mueble cafetero compuesto por:**

- 1 Cajón neutro PR.3073/1
- 1 Tolva posos café PR.3075
- 1 Puerta **348 x 473mm** PR.3041

**PR.K-F****Kit mueble cafetero compuesto por:**

- 1 Cajonera doble neutra PR.3070
- 1 Tolva posos café PR.3075
- 1 Puerta **348 x 473mm** PR.3041

**SERIE 3000****PR.K-G****Kit mueble cafetero compuesto por:**

- 2 Cajones neutros PR.3073/1
- 1 Tolva posos café PR.3075
- 1 Puerta **348 x 473mm** PR.3041

**SERIE 3000****PR.K-H****Kit mueble cafetero compuesto por:**

- 1 Tolva posos café PR.3075
- 1 Puerta **348 x 473mm** PR.3041

**SERIE 3000**

**SERIE 3000****PR.K-I****Kit mueble cafetero compuesto por:**

- 2 Cajoneras dobles neutras PR.3070
- 1 Tolva posos café PR.3075
- 1 Puerta **348 x 618mm** PR.3040

**SERIE 3000****PR.K-J****Kit mueble cafetero compuesto por:**

- 2 Cajoneras dobles neutras PR.3070
- 1 Tolva posos café PR.3075

**SERIE 3000****PR.K-K****Kit mueble cafetero compuesto por:**

- 2 Cajoneras dobles neutras PR.3070
- 1 Tolva posos café PR.3075
- 1 Puerta **348 x 473mm** PR.3041

**PR.K-L****Kit mueble cafetero compuesto por:**

- 1 Cajón neutro PR.3073/1
- 1 Tolva posos café PR.3075
- 2 Puertas **348 x 473mm** PR.3041 (derecha + izquierda)

**SERIE 3000**PUERTAS  
Y CAJONES**PR.K-M****Kit mueble cafetero compuesto por:**

- 2 Cajones neutros PR.3073/1
- 1 Tolva posos café PR.3075
- 2 Puertas **348 x 618mm** PR.3040 (derecha + izquierda)

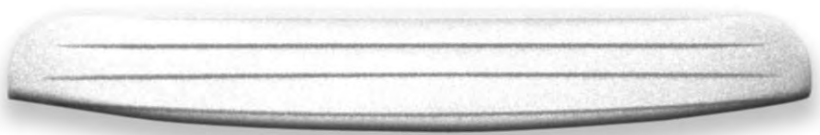
**SERIE 3000****PR.K-N****Kit mueble cafetero compuesto por:**

- 1 Cajonera doble neutra PR.3070
- 1 Tolva posos café PR.3075
- 2 Puertas **348 x 473mm** PR.3041 (derecha + izquierda)

**SERIE 3000**

### SERIE 4000

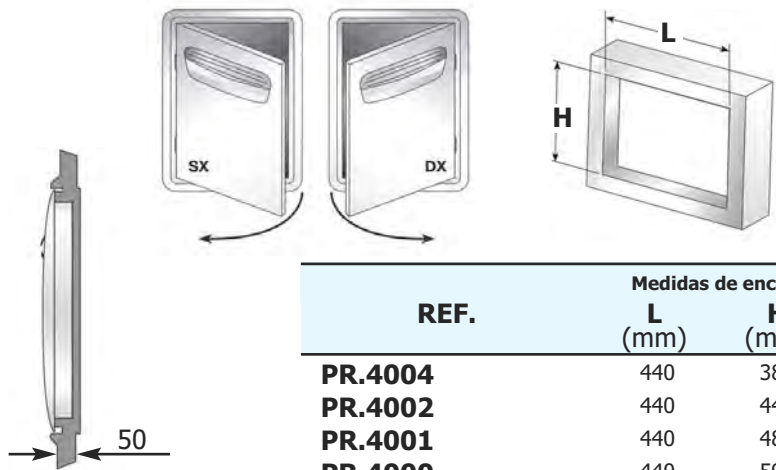
Cajones y puertas caracterizadas por una manilla con muchas ventajas ergonómicas, estéticas y prácticas. La ergonomía está caracterizada por la extensión de la manilla en toda la parte frontal. Esto hace que el agarre sea más fácil, cómodo y seguro. La estética es el fruto de un diseño innovador. La practicidad se concreta en la reducida parte saliente y en la ausencia de asperezas o puntos cortantes, lo que elimina el peligro de enganches o de accidentes. La nueva manilla ergonómica, **suministrada de serie en color cromado**, es una prerrogativa de todos los artículos de la **SERIE 4000**.



### SERIE 4000

#### PUERTA FRIGORIFICA SIMPLE

Totalmente en acero inox AISI-304, incluido marco. Aislamiento de espuma de poliuretano. Burlete en EPDM. para la estanqueidad al calor/frío. Sistema de cierre en Zytel.



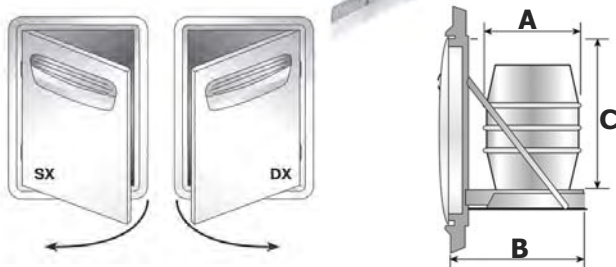
REF.	Medidas de encastre	
	L (mm)	H (mm)
<b>PR.4004</b>	440	380
<b>PR.4002</b>	440	440
<b>PR.4001</b>	440	480
<b>PR.4000</b>	440	590
<b>PR.4009</b>	440	720

**\*Indicar mano a la hora de hacer el pedido**

### SERIE 4000

#### PUERTA PARA BARRIL DE CERVEZA

Totalmente en acero inox AISI-304, incluido marco. Aislamiento de espuma de poliuretano. Burlete en EPDM para la estanqueidad al calor/frío. Sistema de cierre en Zytel.



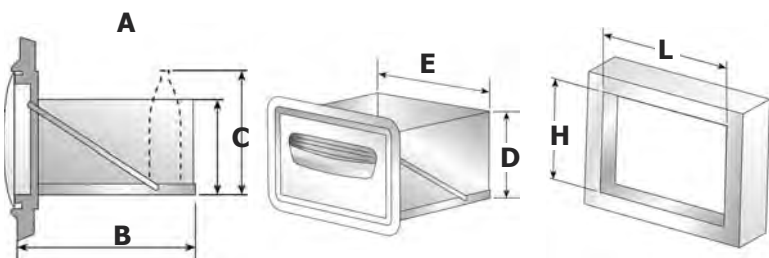
REF.	A (mm)	B (mm)	C (mm)	M. Encastre	
				L (mm)	H (mm)
<b>PR.4063</b>	440	555	490	440	590
<b>PR.4064</b>	400	555	620	440	720

**\* Indicar mano a la hora del pedido.**

### CAJON FRIGORIFICO SIMPLE

### SERIE 4000

Totalmente en acero inox AISI-304, incluido marco. Aislamiento de espuma de poliuretano. Burlete en EPDM para la estanqueidad al calor/frío. Sistema de cierre en Zytel.

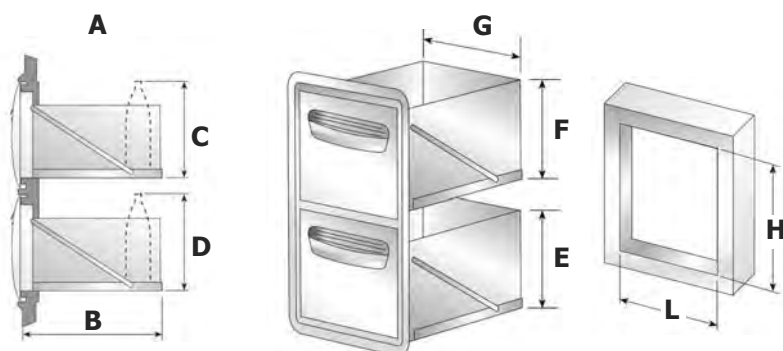


REF.	A (mm)	B (mm)	C (mm)	D (mm)	E (mm)	M. Encastre	
						L (mm)	H (mm)
<b>PR.4022</b>	430	495	243	200	381	440	280
<b>PR.4022/28/43</b>	375	440	243	200	381	440	280
<b>PR.4022/31</b>	430	495	273	200	381	440	310
<b>PR.4022/31/43</b>	375	440	273	200	381	440	310
<b>PR.4023</b>	430	495	340	320	381	440	380
<b>PR.4023/43</b>	375	440	340	200	381	440	380
<b>PR.4019</b>	430	495	400	320	381	440	440
<b>PR.4019/43</b>	375	440	400	320	381	440	440

### CAJON FRIGORIFICO DOBLE

### SERIE 4000

Totalmente en acero inox AISI-304, incluido marco. Aislamiento de espuma de poliuretano. Burlete en EPDM. para la estanqueidad al calor/frío. Sistema de cierre en Zytel.



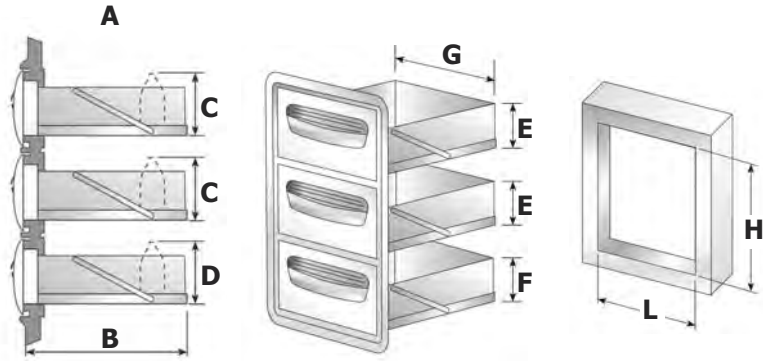
REF.	A (mm)	B (mm)	C (mm)	D (mm)	E (mm)	F (mm)	G (mm)	M. Encastre	
								L (mm)	H (mm)
<b>Simétricos</b>									
<b>PR.4024</b>	430	495	243	273	200	200	381	440	590
<b>PR.4024/43</b>	375	440	243	273	200	200	381	440	590
<b>Asimétricos</b>									
<b>PR.4018</b>	430	495	160	243	155	200	381	440	480
<b>PR.4018/43</b>	375	440	160	243	155	200	381	440	480
<b>PR.4025</b>	430	495	160	356	155	200	381	440	590
<b>PR.4025/43</b>	375	440	160	356	155	200	381	440	590
<b>PR.4027</b>	430	495	243	400	200	320	381	440	720
<b>PR.4027/43</b>	375	440	243	400	200	320	381	440	720



### SERIE 4000

#### CAJON FRIGORIFICO TRIPLE

Totalmente en acero inox AISI-304, incluido marco. Aislamiento de espuma de poliuretano. Burlete en EPDM para la estanqueidad al calor/frío. Sistema de cierre en Zytel.

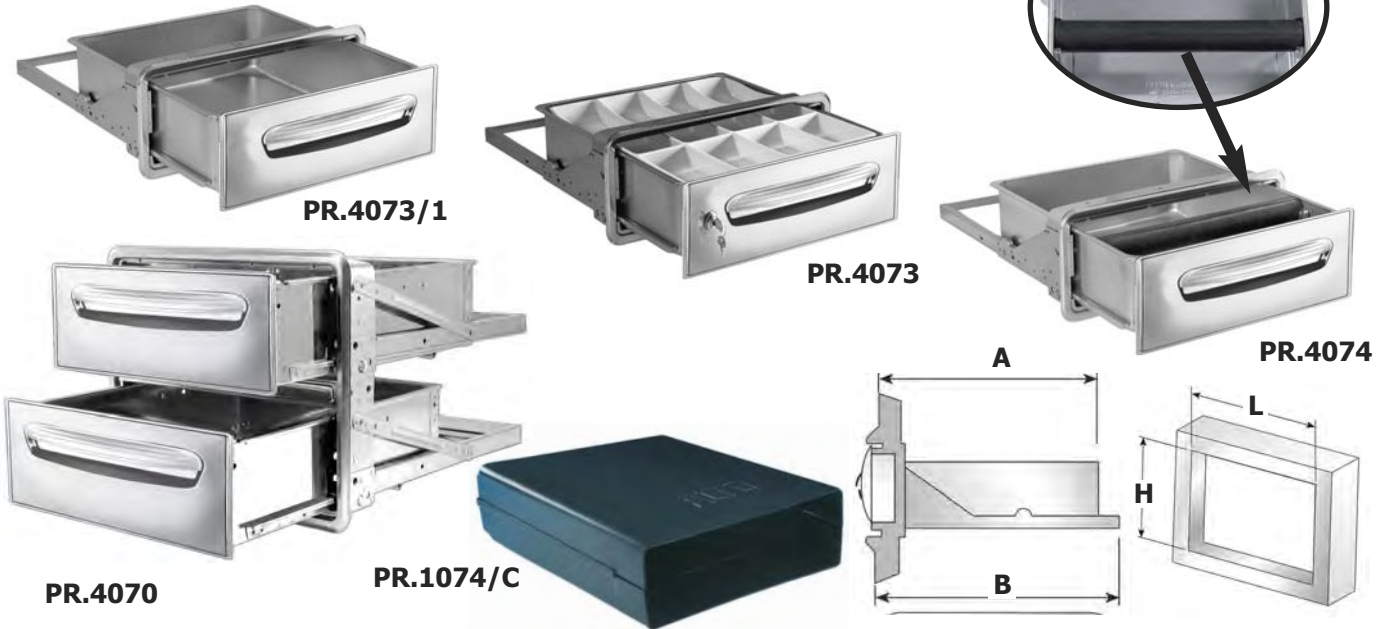


REF.	A (mm)	B (mm)	C (mm)	D (mm)	E (mm)	F (mm)	G (mm)	M. Encastre L (mm)	H (mm)
<b>Simétricos</b>									
<b>PR.4020</b>	430	495	160	160	155	155	381	440	590
<b>PR.4020/A/43</b>	375	440	160	160	155	155	381	440	590
<b>Asimétricos</b>									
<b>PR.4028</b>	430	495	160	243	155	200	381	440	720
<b>PR.4028/43</b>	375	440	160	243	155	200	381	440	720

### SERIE 4000

#### CAJON NEUTRO SIMPLE Y DOBLE

Totalmente en acero inox AISI-304, incluido marco y tirador.

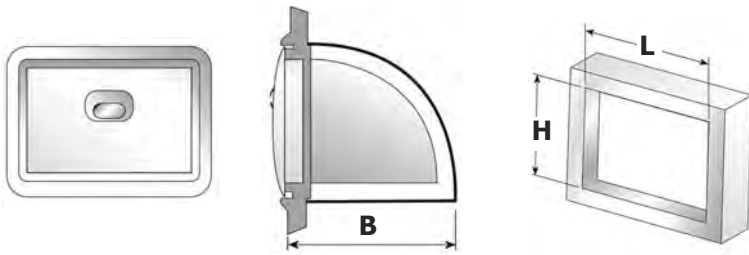


REF.	Descripción	A (mm)	B (mm)	M. Encastre L (mm)	H (mm)
<b>PR.4070</b>	Cajón doble	390	405	347	277
<b>PR4073/1</b>	Sin cerradura	390	405	347	132
<b>PR.4073/B</b>	Con cerradura	390	405	347	132
<b>PR.4073</b>	Con cerradura y separador de monedas	390	405	347	132
<b>PR.4074</b>	Cajón para posos de café	390	405	347	132
<b>PR.1074/C</b>	Protector de vapores, cajón simple	408	----	353	137

## TOLVA POSOS CAFE Y PROTECTOR DE VAPORES

**SERIE 4000**

Totalmente en acero inox AISI-304, incluido marco y tirador.



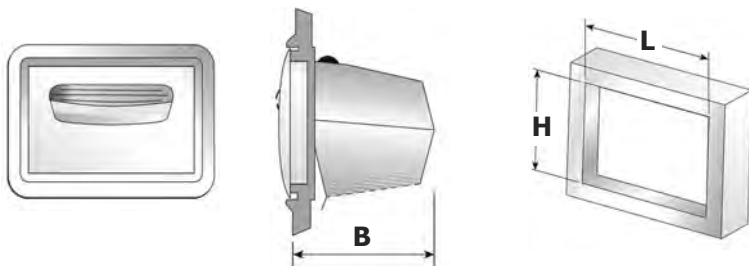
**PR.1075/C**  
Protector de vapores

REF.	B (mm)	M. Encastre	
		L (mm)	H (mm)
<b>PR.4075</b>	235	345	277
<b>PR.1075/C</b>	247	350	282

## TOLVA POSOS CAFE FONDO ABIERTO

**SERIE 4000**

Tolva para posos de café con fondo abierto, que permite que los posos del café caigan a un cajón.  
Totalmente en acero inox AISI-304, incluido marco y tirador.

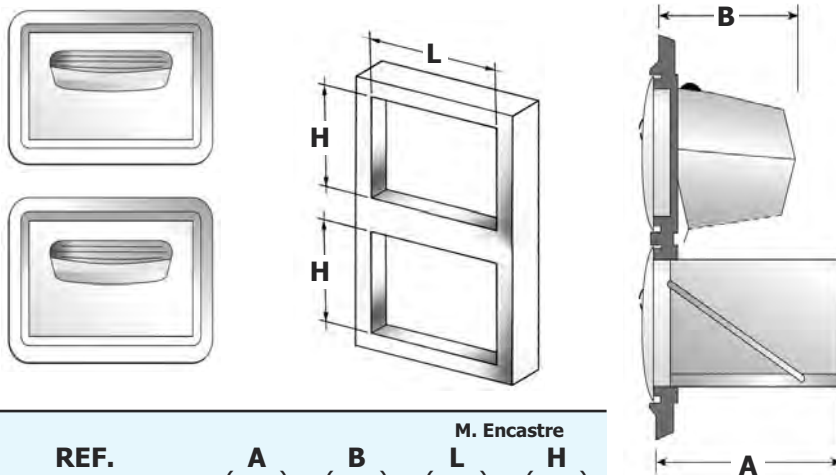


REF.	B (mm)	M. Encastre	
		L (mm)	H (mm)
<b>PR.4075/2/SUP</b>	235	345	277

## TOLVA DOBLE POSOS CAFE Y CAJON RECOLECTOR EXTRAIBLE

**SERIE 4000**

Totalmente en acero inox AISI-304, incluido marco y tirador.



REF.	A (mm)	B (mm)	M. Encastre	
			L (mm)	H (mm)
<b>PR.4075/2</b>	280	240	345	277

### SERIE 4000

### TOLVA DE DESPERDICIOS

Totalmente en acero inox AISI-304, incluido marco y tirador.



REF.	Descripción	A (mm)	B (mm)	C (mm)	E (mm)	M. Encastre	
						L (mm)	H (mm)
<b>PR.4075/11</b>	Tolva Simple	280	310	450	370	437	592
<b>PR.4075/11/B</b>	Tolva con Picamarros	280	310	450	370	437	592
<b>PR.4075/11/C</b>	Tolva con Tapa	280	310	450	370	437	592

### Accesorios comunes para las series 3000 y 4000

#### BARRA PICAMARROS.

Limpia filtros de los posos de café para gavetas y tolvas.



#### AMORTIGUADOR DE GOMA

Dispositivo amortiguador de goma para barra picamarros.



#### PR.3020/RD

##### Rodetes

Repuesto de rodetes para cajones.



#### PR.3073/DR

##### Rodetes

Repuesto de rodetes para cajón posero de café.



#### 3000/CG

##### Cierre de Golpe

Para puertas Serie 3000 y 4000



**SERIE 9000**



La nueva **SERIE 9000**, gracias a la sobriedad de las líneas, a la sencillez del diseño y a la calidad de primera de los materiales utilizados, se impone como producto que logra capturar la atención, sin necesidad de "gritar": es suficiente su refinada elegancia.

Los bastidores de las puertas han sido diseñados y realizados para ocupar lo mínimo posible, proporcionando así la máxima importancia a la exposición interna de los productos que, de esta manera, encuentran su precisa valorización.

**CARACTERISTICAS TECNICAS**

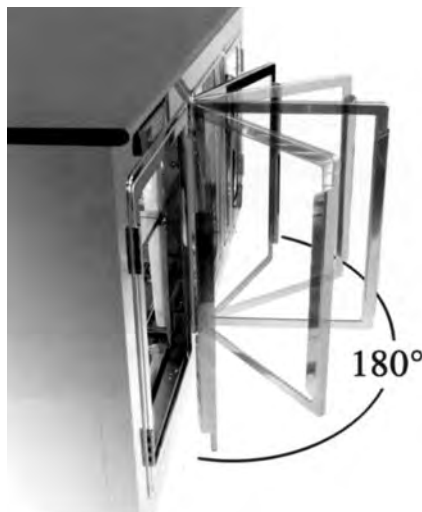
La estructura y todas las piezas de la puerta son en acero INOX 18/10 304 2B/BA brillo.

Las puertas de cristal están realizadas para el funcionamiento con temperaturas positivas y negativas, con cristal térmico aislante reforzado y baja difusión térmica. NORMAS UNI 10593/1/2/3/4. Cierre patentado con doble imán permanente.

Resistencias eléctricas a 24V aplicadas sobre el cristal (de serie) y en el bastidor (bajo pedido), para el desempañado y la descongelación (con bajas temperaturas) para las cuales es necesaria la instalación de un transformador para su utilización.

Cristal de seguridad.

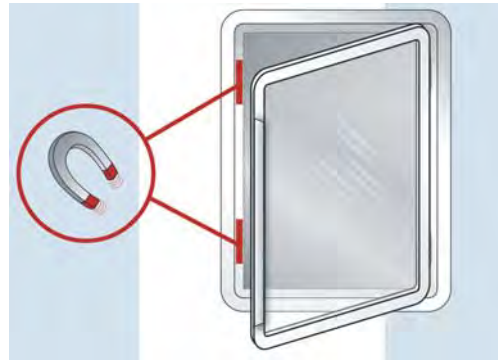
APERTURA PUERTAS A 180°



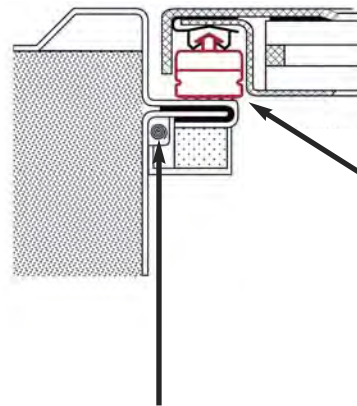
• Las puertas tienen un ángulo de apertura de 180° para facilitar al máximo el acceso al interior

### SERIE 9000

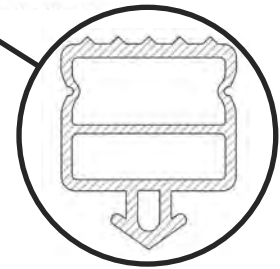
En caso de rotura, el cristal garantiza la máxima seguridad.



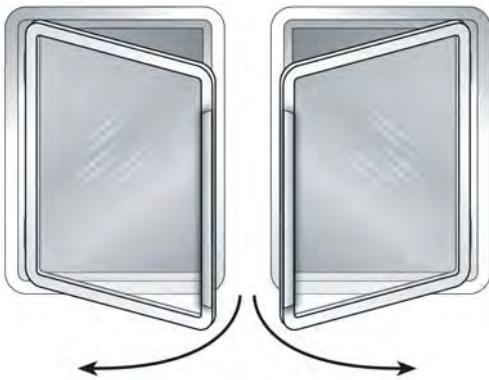
Cierre patentado con doble magnético permanente



Burlate de goma batiente en toda la gama.

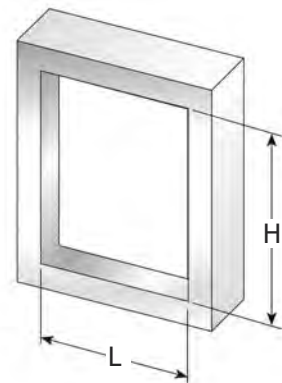


· Indicar mano a la hora del pedido.



Puertas para mostradores de baja temperatura (-16°C) con resistencia de calentamiento a 24V

Medidas de encastre.



REF.	L (mm)	H (mm)	PRECIO
PR.9000	440	590	282,00 €
PR.9001	440	480	275,00 €
PR.9002	440	440	260,00 €
PR.9004	440	380	260,00 €
PR.9009	440	720	334,00 €



### Transformador

**PR.9000T2:** 24V-100W Hasta 2 puertas de refrigeración.  
Precio: 45,00

**PR.9000T4:** 24V-160W Hasta 4 puertas de refrigeración.  
Precio: 60,00

# SERIE 6 GASTRONORM

**Nueva Serie 6**, que se caracteriza por el frente plano y manilla integrada en la parte delantera con marco en relieve muy ligero, que realza la linealidad de la serie y la hace robusta.

Puertas con bisagras robustas y que permiten la apertura de la puerta a 180° para un cómodo y fácil acceso al recinto interior.

Los burletes son desmontables para facilitar limpieza y mantenimiento del aislamiento.

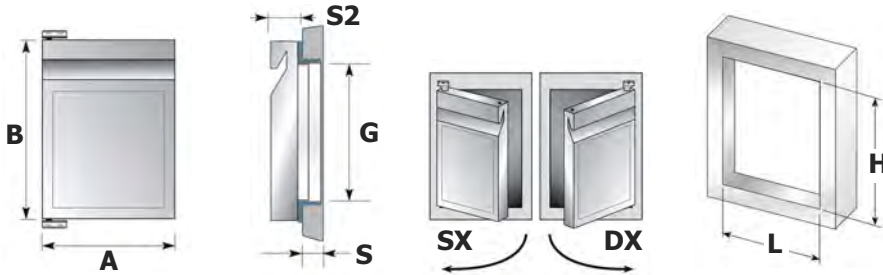
Las series de cajones encuentran su aplicación ideal en muebles refrigerados tanto para bebidas como alimentación; pueden contener botellas, latas, diferentes productos o cubetas Gastronorm de cualquier tamaño.

Las guías telescópicas de los cajones permiten desplazamiento más allá del frente de la gaveta superior. Esto permite una fácil extracción de las cubetas Gastronorm.



## PUERTA FRIGORIFICA SIMPLE GN 1/1

En acero inoxidable AISI-304. Marco en ABS Aislamiento de espuma de poliuretano. Burlete en EPDM para la estanqueidad al calor/frío. Sistema de cierre magnético.



## SERIE 6

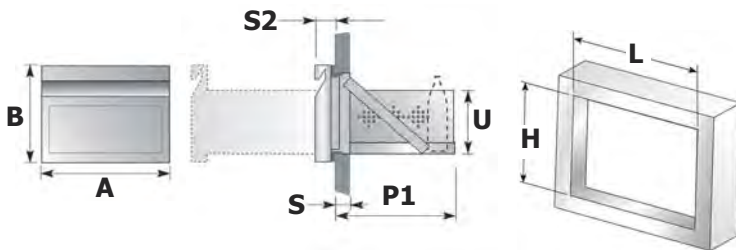


REF.	A (mm)	B (mm)	S (mm)	S2 (mm)	G (mm)	G1 (mm)	M.Encastre L H (mm)		PRECIO
<b>PR.6GNSS58</b>	388	610	46	58	560	342	365	586	<b>210,00 €</b>
<b>PR.6GNSS68</b>	388	708	46	58	660	342	365	684	<b>232,00 €</b>

\* Indicar mano a la hora del pedido.

## CAJÓN FRIGORIFICO SIMPLE GN 1/1

En acero inoxidable AISI-304. Marco en ABS Aislamiento de espuma de poliuretano. Burlete en EPDM para la estanqueidad al calor/frío. Sistema de cierre magnético.



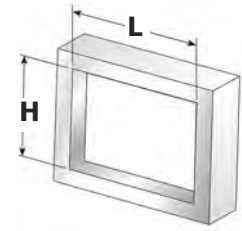
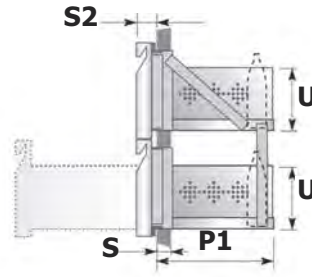
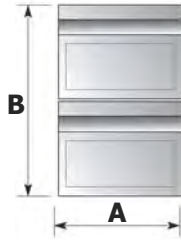
## SERIE 6



REF.	A (mm)	B (mm)	S (mm)	S2 (mm)	P1 (mm)	U (mm)	M.Encastre L H (mm)		PRECIO
<b>PR.6GNCS26</b>	388	288	46	58	555	200	365	265	<b>362,00 €</b>

### SERIE 6

#### CAJON FRIGORFRICO DOBLE SIMETRICO GN 1/1

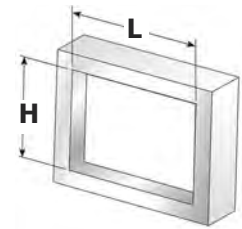
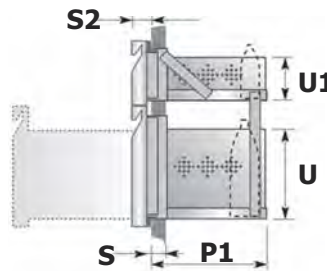
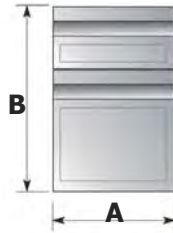


En acero inoxidable AISI-304. Marco en ABS Aislamiento de espuma de poliuretano. Burlete en EPDM para la estanqueidad al calor/frío. Sistema de cierre magnético.

REF.	A (mm)	B (mm)	S (mm)	S2 (mm)	P1 (mm)	U (mm)	M.Encastre L (mm)	H (mm)
<b>PR.6GNCDU58</b>	388	610	46	58	555	200	365	586

### SERIE 6

#### CAJON FRIGORIFICO DOBLE ASIMETRICO GN 1/1

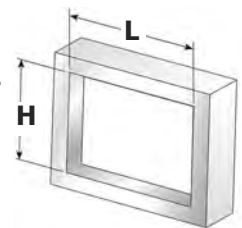
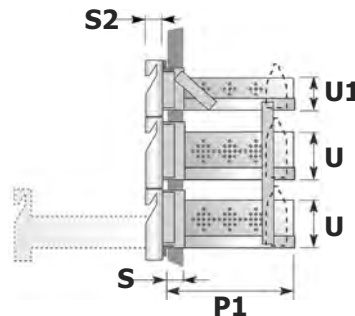
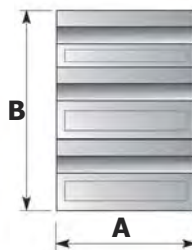


En acero inoxidable AISI-304. Marco en ABS Aislamiento de espuma de poliuretano. Burlete en EPDM para la estanqueidad al calor/frío. Sistema de cierre magnético.

REF.	A (mm)	B (mm)	S (mm)	S2 (mm)	P1 (mm)	U (mm)	U1 (mm)	M.Encastre L (mm)	H (mm)
<b>PR.6GNCD76</b>	388	782	46	58	555	250	200	365	760

### SERIE 6

#### CAJON FRIGORIFICO TRIPLE GN 1/1



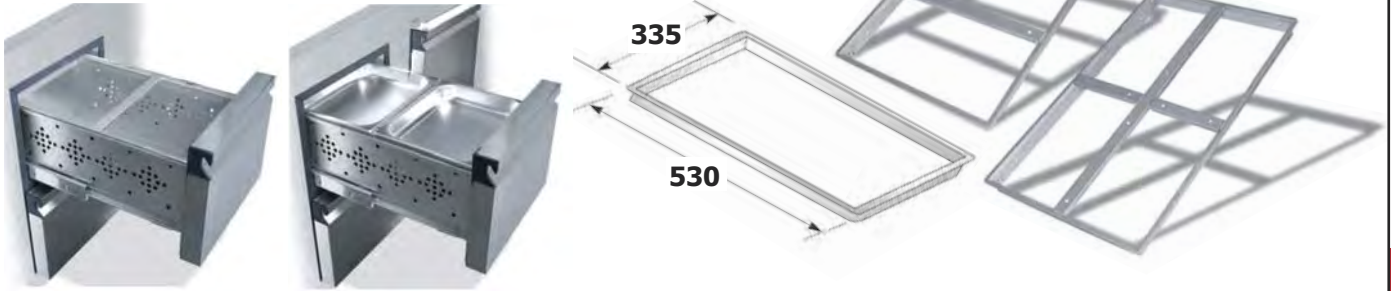
En acero inoxidable AISI-304. Marco en ABS Aislamiento de espuma de poliuretano. Burlete en EPDM para la estanqueidad al calor/frío. Sistema de cierre magnético.

REF.	A (mm)	B (mm)	S (mm)	S2 (mm)	P1 (mm)	U (mm)	U1 (mm)	M.Encastre L (mm)	H (mm)
<b>PR.6GNCT58</b>	388	610	46	58	555	140	90	365	586

### ARMAZON PORTA-CONTENEDORES

### SERIE 6

Guías separadoras en acero inoxidable, hacen de soporte para contenedores y bandejas Gastronor.



REF.	PR.6250	PR.6250/1	PR.6250/1	PR.6250/2	PR.6250/3	PR.6250/4	PR.6250/5	PR.6250/6	PR.6250/7
Tipo	1/1	1/2	1/3+2/3	1/3	1/4	1/6	1/9	2/8	2/4

## SERIE 8

La serie 8 dispone de un nuevo tirador integrado con el frente que ha sido concebido con óptimo agarre y ergonomía.

La gama de puertas y cajones de la serie 8 dispone de un ancho de 405mm y un ángulo de apertura en puertas de 180° en toda la gama.

Apertura de los cajones en su totalidad, haciendo visible todo el interior de éstos. Las guías y el frente de cajones están equipados con un patentado sistema de auto-bloqueo al final del movimiento lo que permite un mayor acceso al interior del mueble para una mejor distribución del espacio interior.

Los burletes son desmontables para facilitar limpieza y mantenimiento del aislamiento.

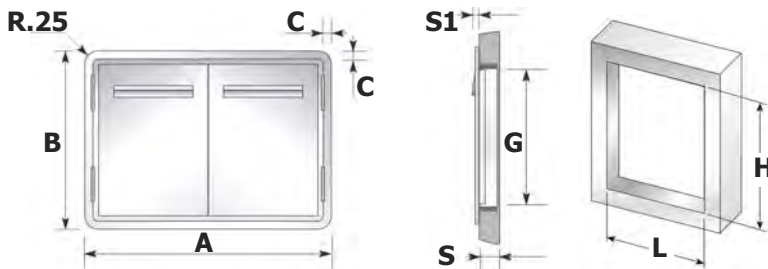
Todos los productos de la gama disponen de un aislamiento a prueba de agua realizado con productos ecológicos para el medio ambiente.



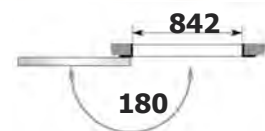
### PUERTA FRIGORIFICA DOBLE

### SERIE 8

Totalmente en acero inox AISI-304, incluido marco. Aislamiento de espuma de poliuretano. Burlete en EPDM para la estanqueidad al calor/frío. Sistema de cierre magnético.



REF.	A (mm)	B (mm)	C (mm)	S (mm)	S1 (mm)	G (mm)	M. Encastre	
							L (mm)	H (mm)
PR.8SD50	907	531	17	50	16	465	879	502
PR.8SD60	907	631	17	50	16	565	879	602
PR.8SD70	907	731	17	50	16	665	879	702

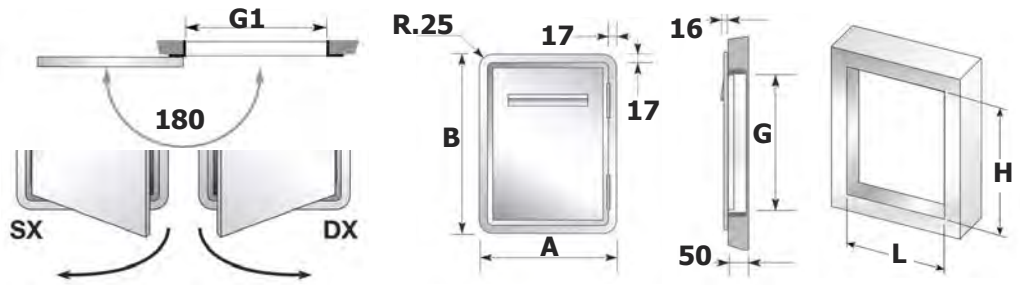




### SERIE 8

#### PUERTA FRIGORIFICA SIMPLE

En acero inoxidable AISI-304. Marco en ABS Aislamiento de espuma de poliuretano. Burlete en EPDM para la estanqueidad al calor/frío. Sistema de cierre en magnético.



\* INDICAR MANO AL HACER EL PEDIDO.



Modelos horizontales.  
PR.8SS60/H  
PR.8SS60/H/BT



#### PUERTAS FRIGORIFICAS (+) +5 +6°C

REF.	A (mm)	B (mm)	G (mm)	G1 (mm)	M.Encastre L (mm)	M.Encastre H (mm)
PR.8SS30	471	334	268	405	442	305
PR.8SS40	471	443	367	405	442	404
PR.8SS44	471	471	405	405	442	442
PR.8SS50	471	531	465	405	442	502
PR.8SS60	471	631	565	405	442	602
PR.8SS70	471	731	665	405	442	702
PR.8SS60/H	631	471	405	565	602	442

#### PUERTAS FRIGORIFICAS (-)

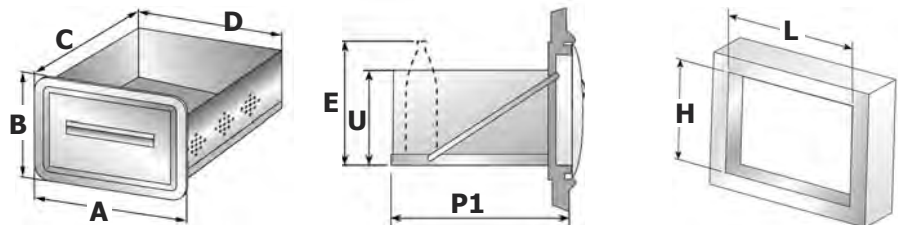
-16 -18 ° C CON RESISTENCIA DE CALEFACCIÓN 24V

REF.	W (W)	A (mm)	B (mm)	G (mm)	G1 (mm)	M.Encastre L (mm)	M.Encastre H (mm)
PR.8SS30/BT	50	471	334	268	405	442	305
PR.8SS40/BT	60	471	443	367	405	442	404
PR.8SS44/BT	60	471	471	405	405	442	442
PR.8SS50/BT	62	471	531	465	405	442	502
PR.8SS60/BT	70	471	631	565	405	442	602
PR.8SS70/BT	80	471	731	665	405	442	702
PR.8SS60/H/BT	70	631	471	405	565	602	442
PR.9000T2	TRASFORMADOR 24V-100W Hasta 2 puertas						
PR.9000T4	TRASFORMADOR 24V-160W Hasta 4 puertas						

### SERIE 8

#### CAJÓN FRIGORIFICO SIMPLE

Totalmente en acero inox AISI-304, incluido marco. Aislamiento de espuma de poliuretano. Burlete en EPDM para la estanqueidad al calor/frío. Sistema de cierre en Zytel.

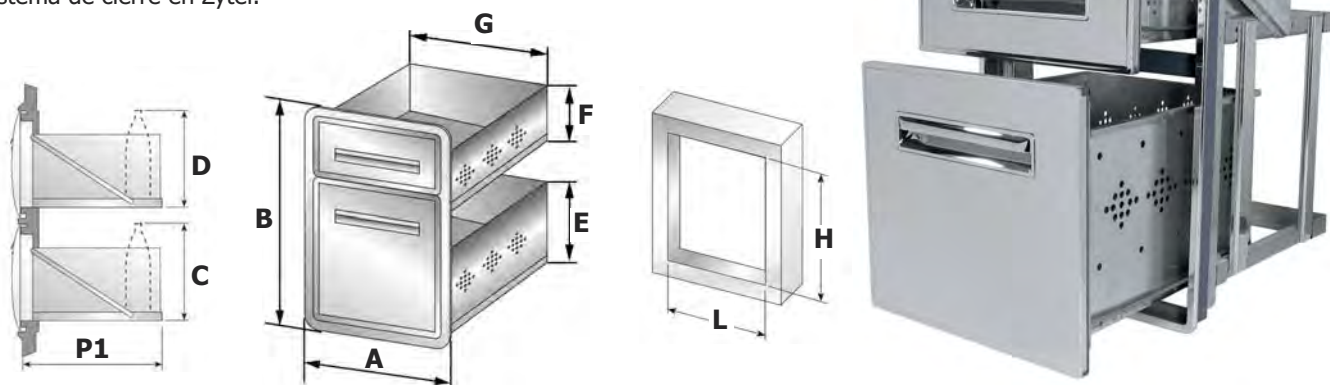


REF.	A (mm)	B (mm)	C (mm)	D (mm)	E (mm)	U (mm)	P1 (mm)	M. Encastre L (mm)	M. Encastre H (mm)
PR.8CS30	471	334	447	360	233	150	520	442	305
PR.8CS30/43	471	334	358	360	233	150	430	442	305
PR.8CS40	471	443	447	360	332	295	520	442	404
PR.8CS40/43	471	443	358	360	332	295	430	442	404
PR.8CS44	471	471	447	360	371	295	520	442	442
PR.8CS44/43	471	471	358	360	371	295	430	442	442

### CAJON FRIGORIFICO DOBLE

### SERIE 8

Totalmente en acero inox AISI-304, incluido marco. Aislamiento de espuma de poliuretano. Bultete en EPDM. para la estanqueidad al calor/frío. Sistema de cierre en Zytel.

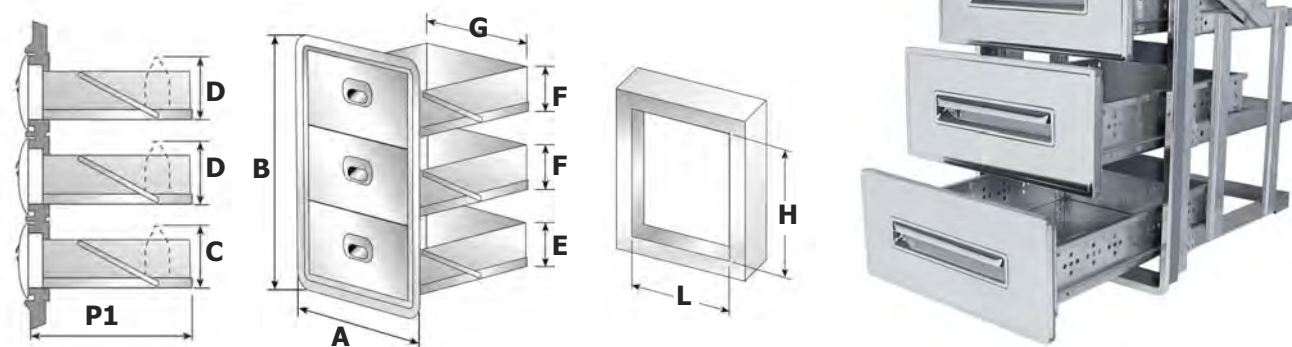


REF.	A (mm)	B (mm)	C (mm)	D (mm)	E (mm)	F (mm)	G (mm)	P1 (mm)	M. Encastre L (mm) H (mm)	
<b>Simétricos</b>										
<b>PR.8CDU60</b>	471	631	233	233	150	150	360	520	442	602
<b>PR.8CDU60/43</b>	471	631	233	233	150	150	360	430	442	602
<b>Asimétricos</b>										
<b>PR.8DD50</b>	471	531	233	135	150	100	360	520	442	502
<b>PR.8DD50/43</b>	471	531	233	135	150	100	360	430	442	502
<b>PR.8DD60</b>	471	631	332	135	295	100	360	520	442	602
<b>PR.8DD60/43</b>	471	631	332	135	295	100	360	430	442	602
<b>PR.8DD70</b>	471	731	332	233	295	150	360	520	442	702
<b>PR.8DD70/43</b>	471	731	332	233	295	150	360	430	442	702

### CAJON FRIGORIFICO TRIPLE

### SERIE 8

Totalmente en acero inox AISI-304, incluido marco. Aislamiento de espuma de poliuretano. Bultete en EPDM para la estanqueidad al calor/frío. Sistema de cierre en Zytel.

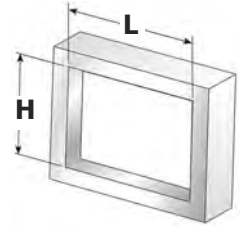
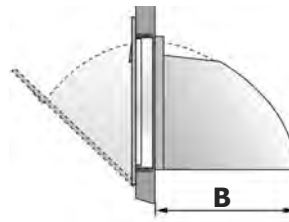


REF.	A (mm)	B (mm)	C (mm)	D (mm)	E (mm)	F (mm)	G (mm)	P1 (mm)	M. Encastre L (mm) H (mm)	
<b>Simétricos</b>										
<b>PR.8CT60</b>	471	631	135	135	100	100	360	520	442	602
<b>PR.8CT60/43</b>	471	631	135	135	100	100	360	430	442	602
<b>Asimétricos</b>										
<b>PR.8CT70</b>	471	631	233	135	150	100	360	520	442	702
<b>PR.8CT70/43</b>	471	631	233	135	150	100	360	430	442	702

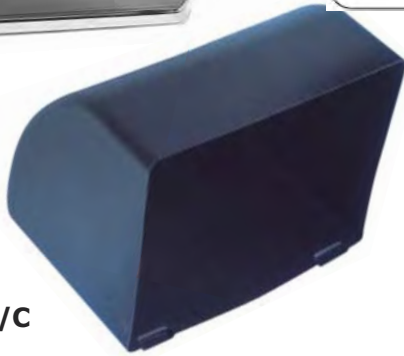
**SERIE 8**

**TOLVA POSOS CAFE Y PROTECTOR DE VAPORES**

Totalmente en acero inox AISI-304, incluido marco y tirador.



PR.8TSC



PR.1075/C

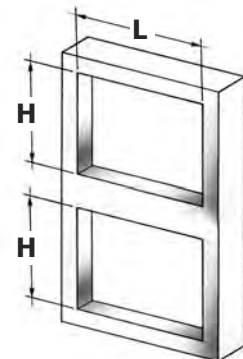
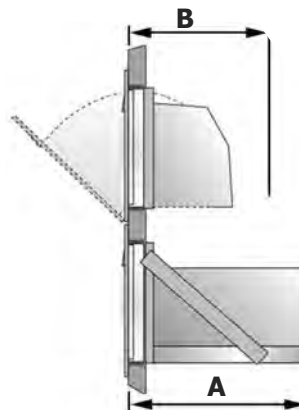
REF.	B (mm)	M. Encastre	
		L (mm)	H (mm)
PR.8TSC	235	345	277
PR.1075/C	247	350	282

**SERIE 8**

**TOLVA POSOS CAFE FONDO ABIERTO**

Tolva para posos de café con fondo abierto, que permite que los posos del café caigan a un cajón.

Totalmente en acero inox AISI-304, incluido marco y tirador.

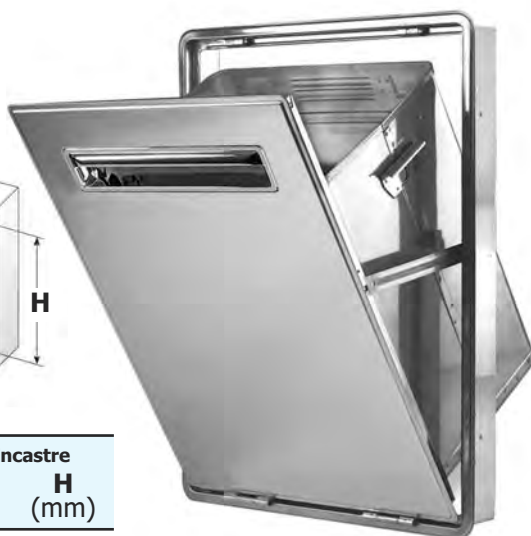
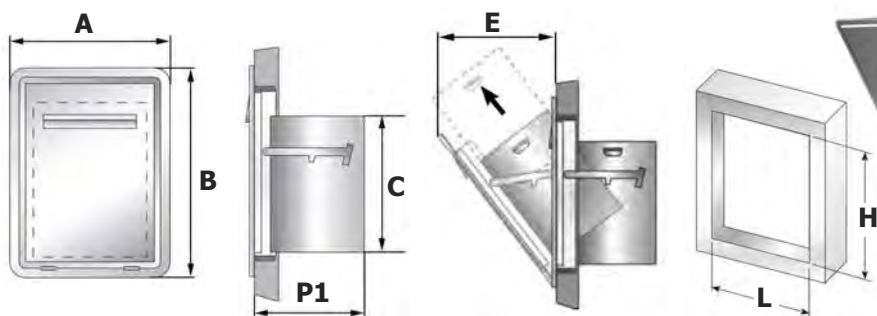


REF.	Descripción	A (mm)	B (mm)	M. Encastre	
				L (mm)	H (mm)
PR.8TDC	Conjunto completo 2 piezas	355	235	345	277
PR.8TDCSUP	Tolva superior abierta	---	235	345	277
PR.8TDCINF	Cajón inferior recoge-posos	355	---	345	277

### TOLVA DE DESPERDICIOS

**SERIE 8**

Totalmente en acero inox AISI-304, incluido marco y tirador.



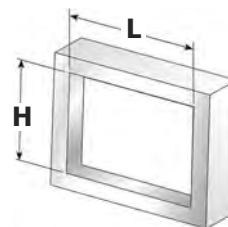
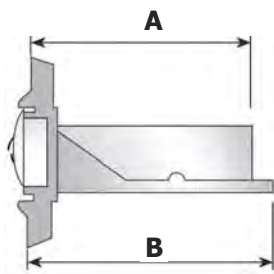
REF.	A (mm)	B (mm)	C (mm)	E (mm)	P1 (mm)	M. Encastre	
						L (mm)	H (mm)
<b>PR.8TR50</b>	471	531	325	355	315	442	502
<b>PR.8TR60</b>	471	631	445	350	315	442	602

PUERTAS  
Y CAJONES

### CAJON NEUTRO SIMPLE

**SERIE 8**

Totalmente en acero inox AISI-304, incluido marco y tirador.



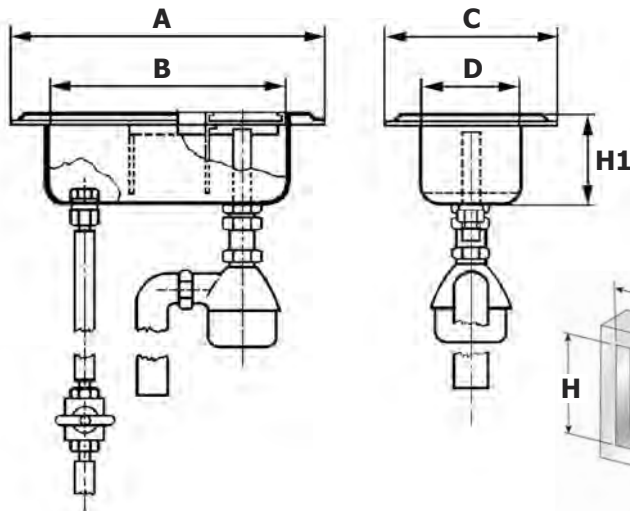
REF.	Descripción	A (mm)	B (mm)	M. Encastre	
				L (mm)	H (mm)
<b>PR.8CSS</b>	Sin cerradura	390	407	347	130
<b>PR.8CCS</b>	Con cerradura	390	407	347	130
<b>PR.8CFC</b>	Cajón para posos de café	390	407	347	130
<b>PR.1074/C</b>	Protector de vapores	408	----	353	130
<b>PR.3073/SM</b>	Separador de monedas	410	----	----	----

## LAVAPORCIONADOR

**En acero inoxidable.**

El modelo PR.2604/A viene provisto de accesorios para carga y descarga de agua y separador interno.

El modelo PR.2604/B tiene además, grifo de bola y sifón de desagüe.



PR.2604/B



PR.2604/A



PR.2604

REF.	A (mm)	B (mm)	C (mm)	D (mm)	H1 (mm)	M. Encastrado L (mm)	H (mm)
PR.2604	270	250	120	100	110	254	104
PR.2604/A	270	250	120	100	110	254	104
PR.2604/B	270	250	120	100	110	254	104

## SORBETERA, CONTENEDOR Y TAPA CON ARO

En acero inoxidable para mostradores de helado.



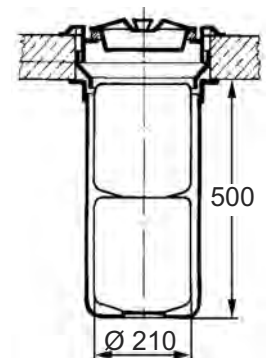
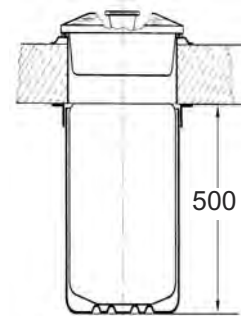
Tapa con Aro  
PR.1041



Contenedor  
PR.1051CS



Sorbetera  
PR.1051 PR1051/1



REF.	Diámetro (mm)	Altura H (mm)
PR.1041	220	70
PR.1051	210	250
PR.1051/1	210	480
PR.1051CS	220	510

**Cilindros botelleros perforados en acero inoxidable y marcos.**



**PR.402**



**PR.1001/B**



**PR.1018/F**



**Marco para botellero**

F O M A T O	REF.	DESCRIPCION
	<b>PR.401</b>	Botellero inclinado 9 botellas
	<b>PR.402</b>	Botellero inclinado 12 botellas
	<b>PR.1001/B</b>	Botellero simple
	<b>PR.1015/F</b>	Botellero 4 en línea
	<b>PR.1017/F</b>	Botellero 6 en línea
	<b>PR.1018/F</b>	Botellero 6 en doble línea
	<b>PR.1027</b>	Marco 4 en línea
	<b>PR.1029</b>	Marco 6 en línea
	<b>PR.1030</b>	Marco 6 en doble línea

· Consulten sobre otras dimensiones y combinaciones de botelleros

## MU.DC1-604 - MU.DC4-704

### Cajoneras gastronorm

**Cajoneras gastronorm** en acero inoxidable AISI 304 para mesas de fondo 600mm ó 700mm  
Simples, dobles, de tres o de cuatro cajones.



FORMATO	Ref.	Dimensiones Totales (mm)
	<b>MU.DC1-704</b>	400 x 640 x 180
	<b>MU.DC1-604</b>	400 x 540 x 180
	<b>MU.DC2-704</b>	400 x 640 x 550
	<b>MU.DC2-604</b>	400 x 540 x 550
	<b>MU.DC3-704</b>	400 x 640 x 550
	<b>MU.DC3-604</b>	400 x 540 x 550
	<b>MU.DC4-704</b>	400 x 640 x 550
	<b>MU.DC4-604</b>	400 x 540 x 550

PUERTAS Y CAJONES

## BC.085S / BC.105

### Bandejas embutidas y manillares



Bandejas embutidas para carros de servicio en acero inoxidable **AISI 304**.

Disponibles en versión para soldar o montaje con tornillos.



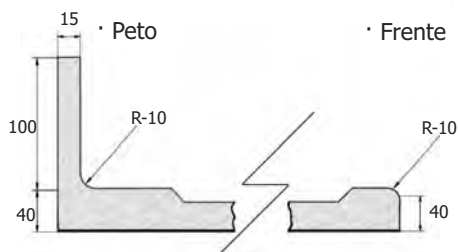
Conjunto de dos manillares para carros de servicio. En tubo de Ø 25mm en acero inoxidable **AISI 304**.

Se suministran por pares completos con **ruedas giratorias** con banda de caucho Ø 125mm y paragolpes, 2 de ellas con freno.

REF.	Dimensiones (mm)	Montaje
<b>BC.085S</b>	800 x 500	Soldadura
<b>BC.105S</b>	1000 x 500	Soldadura
<b>BC.085</b>	800 x 500	Tornillos
<b>BC.105</b>	1000 x 500	Tornillos
<b>BC.095S</b>	900 x 500	Soldadura
<b>BC.116S</b>	1100 x 600	Soldadura

REF.	Descripción
<b>IP.MN</b>	Conjunto manillares carro fondo <b>500mm</b>
<b>IP.MN6</b>	Conjunto manillares carro fondo <b>600mm</b>

## FREGADEROS INDUSTRIALES FONDO 600



Como **opción**, y bajo pedido, podemos suministrar nuestros fregaderos con el **frontal de 60mm**  
**Otras medidas consultar**

Construidos en acero inoxidable AISI-304.  
 Peto de 100mm con radio sanitario.

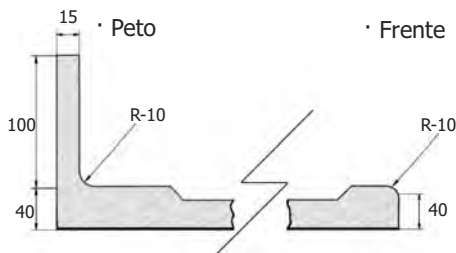
Cubas de 500x400x300mm, 500x500x300mm y 600x500x320mm (según dimensiones del fregadero)

**SE SUMINISTRAN CON  
 VÁLVULA Y TUBO REBOSADERO.**

FORMATO	REF.	Dimensiones Totales (mm)	Dimensiones Cuba (mm)	Hueco útil para Lavavajillas (mm)
	<b>F0664-0</b>	600 x 600	500 x 400 x 300	---
	<b>F0765-0</b>	700 x 600	500 x 500 x 300	---
	<b>F1064-D/I</b>	1000 x 600	400 x 500 x 300	532
	<b>F1264-D/I</b>	1200 x 600	500 x 400 x 300	632
	<b>F1365-D/I</b>	1300 x 600	500 x 500 x 300	732
	<b>F1465-D/I</b>	1400 x 600	500 x 500 x 300	832
	<b>F1062-2</b>	1000 x 600	400 x 400 x 250	---
	<b>F1264-2</b>	1200 x 600	500 x 400 x 300	---
	<b>F1365-2</b>	1300 x 600	500 x 500 x 300	---
	<b>F1465-2</b>	1400 x 600	600 x 500 x 320	---
	<b>F1464-D/I</b>	1400 x 600	400 x 500 x 300	477
	<b>F1664-D/I</b>	1600 x 600	400 x 500 x 300	677
	<b>F1864-D/I</b>	1800 x 600	500 x 400 x 300	677
	<b>F1965-D/I</b>	1900 x 600	500 x 500 x 300	687
	<b>F2165-2</b>	2100 x 600	500 x 500 x 300	480



## FREGADEROS INDUSTRIALES FONDO 700



Construidos en acero inoxidable AISI-304.  
Peto de 100mm con radio sanitario.

Cubas de 500x400x300mm, 500x500x300mm y  
600x500x320mm (según dimensiones del fregadero)

Como **opción**, y bajo pedido, podemos suministrar  
nuestros fregaderos con el **frontal de 60mm**

**Otras medidas consultar**

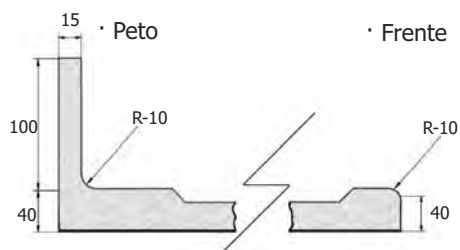
**SE SUMINISTRAN CON  
VÁLVULA Y TUBO REBOSADERO.**

FORMATO	REF.	Dimensiones Totales (mm)	Dimensiones Cuba (mm)	Hueco útil para Lavavajillas (mm)
	<b>F0776-0</b>	700 x 700	600 x 500 x 320	---
	<b>F0876-0</b>	800 x 700	600 x 500 x 320	---
	<b>F1075-D/I</b>	1000 x 700	500 x 500 x 300	532
	<b>F1275-D/I</b>	1200 x 700	500 x 500 x 300	632
	<b>F1376-D/I</b>	1300 x 700	600 x 500 x 320	632
	<b>F1476-D/I</b>	1400 x 700	600 x 500 x 320	732
	<b>F1074-2</b>	1000 x 700	400 x 500 x 300	---
	<b>F1275-2</b>	1200 x 700	500 x 500 x 300	---
	<b>F1476-2</b>	1400 x 700	600 x 500 x 320	---
	<b>F1675-D/I</b>	1600 x 700	500 x 500 x 300	477
	<b>F1875-D/I</b>	1800 x 700	500 x 500 x 300	677
	<b>F1976-D/I</b>	1900 x 700	600 x 500 x 320	677
	<b>F2176-D/I</b>	2100 x 700	600 x 500 x 320	727
	<b>F1875-3</b>	1800 x 700	500 x 500 x 300	---
	<b>F2175-2</b>	2100 x 700	500 x 500 x 300	527
	<b>F2476-2</b>	2400 x 700	600 x 500 x 320	627

### FREGADEROS INDUSTRIALES PARA OLLAS

Construidos en acero inoxidable AISI-304.  
Peto de 100mm con radio sanitario.

Cubas de 800x1500x380mm,  
955x510x380mm y 1280x510x380mm  
(según dimensiones del fregadero)



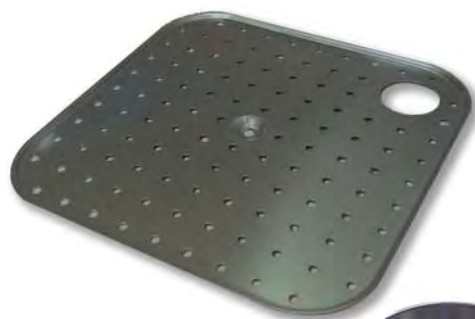
Como **opción**, y bajo pedido, podemos suministrar  
nuestros fregaderos con el **frontal de 60mm**  
**Otras medidas consultar**

**SE SUMINISTRAN CON  
VÁLVULA Y TUBO REBOSADERO.**

FORMATO	REF.	Dimensiones Totales (mm)	Dimensiones Cuba (mm)
	<b>F1078-0</b>	1000 x 700	800 x 500 x 380
	<b>F1272-0</b>	1200 x 700	1060 x 500 x 380
	<b>F1471-0</b>	1400 x 700	1280 x 510 x 380 (GN 4/1)
	<b>F1873-D/I</b>	1600 x 700	1280 x 510 x 380 (GN4/1)
	<b>F2071-D/I</b>	1800 x 700	1160 x 500 x 380
	<b>F2071-D/I</b>	2000 x 700	1280 x 510 x 380 (GN4/1)
	<b>F1878-0</b>	1800 x 700	800 x 500 x 380
	<b>F2179-0</b>	2100 x 700	955 x 510 x 380 (GN3/1)

FREGADEROS Y CUBAS

### Dobles fondos perforados y cestas en acero inox para cubas de fregaderos.



Doble fondo

Cesto

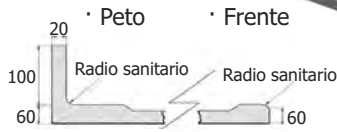


REF.	Descripción
<b>FF4040</b>	Fondo 400x400mm
<b>FF4545</b>	Fondo 450x450mm
<b>FF5040D/I</b>	Fondo 500x400mm
<b>FF5050</b>	Fondo 500x500mm
<b>FF6050D/I</b>	Fondo 600x500mm
<b>FC4040</b>	Cesto 400x400x80mm
<b>FC4545</b>	Cesto 450x450x80mm
<b>FC5040</b>	Cesto 500x400x80mm
<b>FC5050</b>	Cesto 500x500x80mm
<b>FC6050</b>	Cesto 600x500x80mm

**F1470-C**

**Encimera** para mesas de preparación de carnes y pescados. Incluye tabla de corte en polietileno P500 de 20mm de espesor.

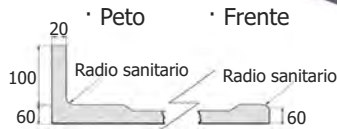
Dimensiones totales: 1400 x 700mm



**F1470-V**

**Encimera** para mesas de preparación de verduras. Incluye tabla de corte en polietileno P500 de 20mm de espesor.

Dimensiones totales: 1400 x 700mm



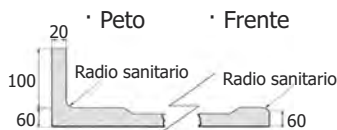
**F147A-D/I**

**Encimeras** para fregaderos de desbarasado, con cuba de 500 x 400 x 250mm y aro troncocónico embutido.

Dimensiones totales: 1400 x 700mm

**F147A-D** = aro a la derecha.

**F147A-I** = aro a la izquierda.



**F186A-D/I**

**F187A-D/I**

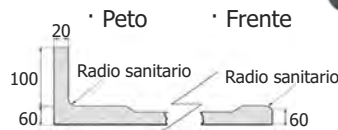
**Encimeras** para fregaderos de desbarasado con escurridor + cuba de 500 x 400 x 250mm + aro troncocónico embutido.

Dimensiones totales: 1800 x 600mm ó 1800 x 700mm

**NOTA:**

**F186A-D** = aro a la derecha; **F186A-I** = aro a la izquierda.

**F187A-D** = aro a la derecha; **F187A-I** = aro a la izquierda.



**Fabricación de encimeras a medida.**

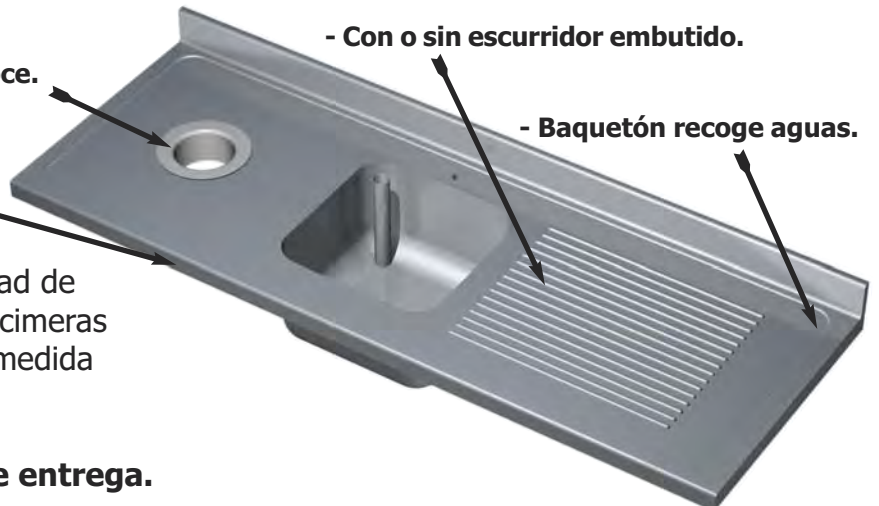
- Con o sin aro de desbroce.
- Distintos frentes.

- Con o sin escurridor embutido.

- Baquetón recoge aguas.

Podemos ofrecer una amplia variedad de posibilidades en construcción de encimeras para fregaderos de desbarasado a medida sobre presupuesto previo.

**Consúltenos precios y plazos de entrega.**





**Fregadero para soldar** en acero inox AISI-304  
1 cuba de 370 x 340 x 150mm y un escurridor.

**FS.085-1:** 840x540mm Dimensiones totales pestaña de 45mm

**FS.085-1/15:** 785x484mm Dimensiones totales pestaña de 15mm

**Fregadero para soldar**

En acero inox AISI-304  
2 cubas de 370 x 340 x 150mm y un escurridor.  
Dimensiones totales: 1240 x 540mm

**FS.125-2E**



FREGADEROS  
Y CUBAS

**FREGADEROS  
SEMI-INDUSTRIALES  
GAMA 500**



· Indicar mano a la hora del pedido.

Fregaderos semi-industriales en acero inox AISI-304 de fondo 500mm especialmente diseñados para espacios reducidos. Senos insonorizados.

**Se suministran con válvula y rebosadero exterior.**

Distintas opciones: un seno, seno + escurridor, dos senos, dos senos + escurridor.

FORMATO	REF.	Dimensiones Totales (mm)	Dimensiones Cuba (mm)	Hueco útil para Lavavajillas (mm)
	<b>F0851-D/I</b> <b>F0951-D/I</b> <b>F1051-D/I</b>	800 x 500 900 x 500 1000 x 500	360 x 400 x 150 360 x 400 x 150 360 x 400 x 150	400 500 600
	<b>F1252-D/I</b> <b>F1352-D/I</b>	1200 x 500 1350 x 500	340 x 365 x 150 340 x 365 x 150	445 595
	<b>F0852-2</b>	800 x 500	340 x 365 x 150	- - -



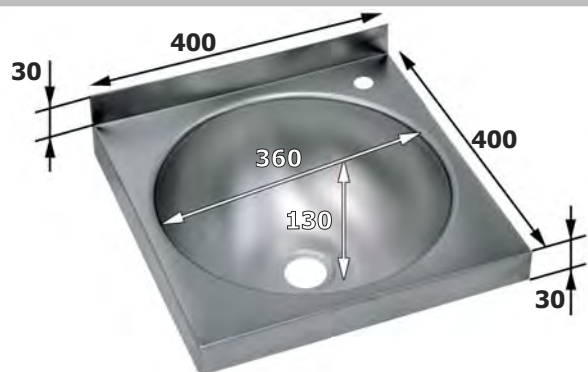
**LV33**

Fregadero **angular** inox para lavamanos 360 x 360mm con cuba de 300 x 305 x 165mm **con peto**



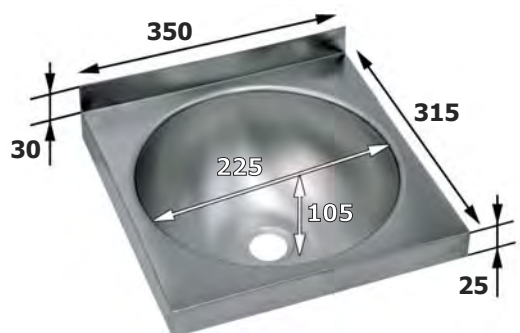
**LV433**

Fregadero inox para lavamanos 400 x 330mm con cuba de 310 x 260 x 150mm **con peto**



**LV44**

Fregadero inox para lavamanos 400 x 400mm con cuba semiesférica de diámetro 360 x 130mm **con peto**



**LV353**

Fregadero inox para lavamanos 350 x 315mm con cuba semiesférica de diámetro 225 x 105mm **con peto**



**NOVEDAD**  
Chapa  
1mm

**LV45**  
**LV45.1**

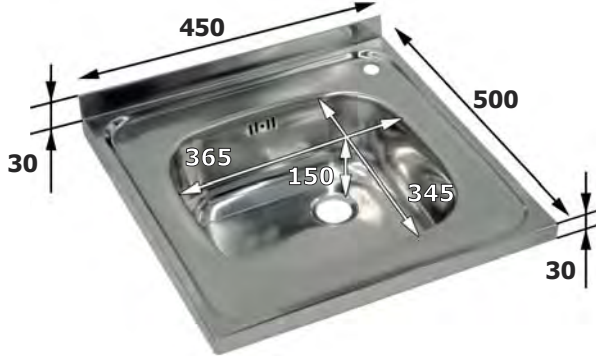
Fregadero inox para lavamanos 450 x 450mm **con peto**. Cuba de 365 x 340 x 150mm **LV45.1** Fabricado en **chapa de 1mm**

FREGADEROS  
Y CUBAS



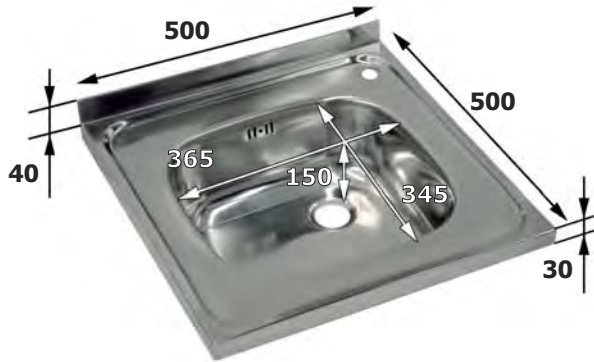
**LV45SP**

Fregadero inox para lavamanos 450 x 450 x 47mm  
**sin peto** con cuba de 365 x 340 x 150mm  
con **rebosadero**



**LV455**

Fregadero inox para lavamanos 450 x 500mm  
con cuba de 365 x 340 x 150mm **con peto** y  
**rebosadero**



**LV55**

Fregadero inox para lavamanos 500 x 500mm  
**con peto**. Cuba de 365 x 340 x 150mm y  
**rebosadero**



**LV6349**

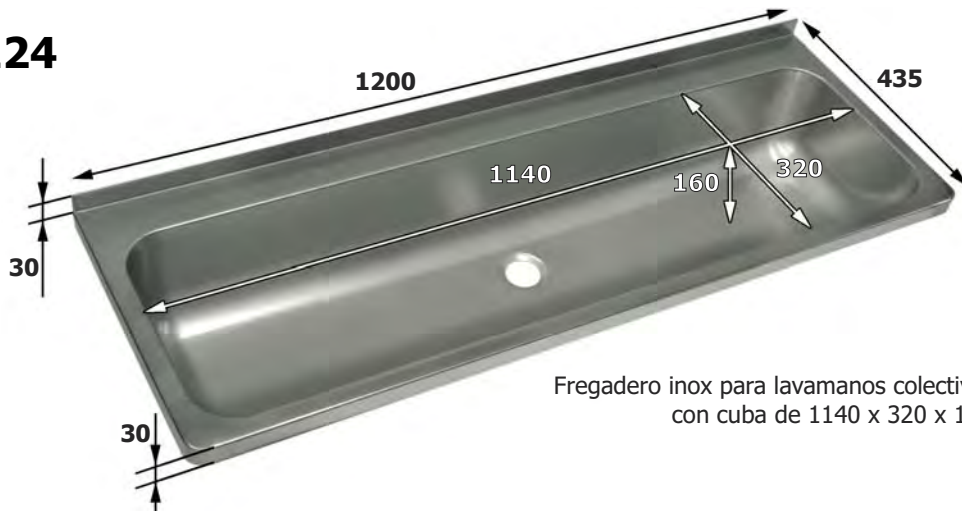
Fregadero inox para lavamanos 630 x 490mm  
con cuba de 543 x 408 x 200mm **con peto**



**F6550-0**

Fregadero inox 650 x 500mm con cuba de  
530 x 360 x 300mm **con peto**

**LV124**



Fregadero inox para lavamanos colectivo 1200 x 435mm con cuba de 1140 x 320 x 160mm

**Lavamanos completos**

**en Acero Inoxidable con cuba semiesférica**

FREGADEROS  
Y CUBAS



**LPM.PT**



**LMM**

Lavamanos **mural** de 400 x 400 x 200mm con pulsador y válvula mezcladora



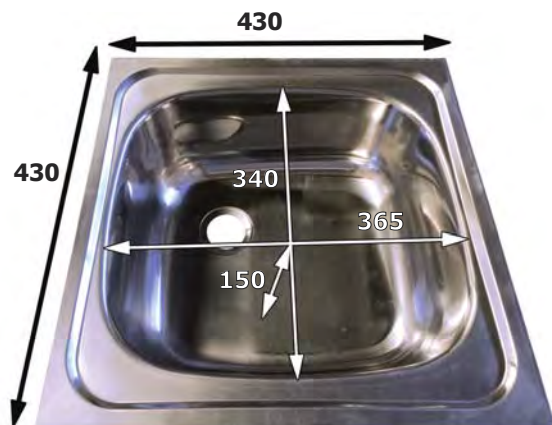
**LPM.PM**

Lavamanos de pie de 400 x 400 x 850mm con pulsador y válvula mezcladora

**NOVEDAD**

**CS3634E**

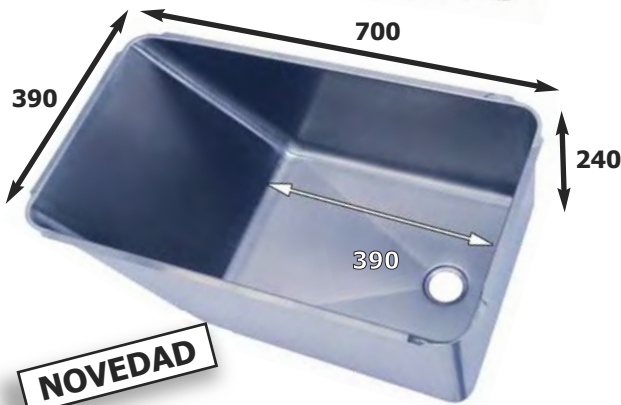
Cuba embutida para soldar 430 x 430mm con seno 365 x 340 x 150mm





**SENOS PARA SOLDAR** con pestaña contruidos en acero inoxidable AISI 304 de 1mm de espesor.

**TODOS LOS SENOS DE SOLDAR SE SUMINISTRAN CON VÁLVULA DE DESAGÜE.**



**Cuba inclinada, especial mobiliario clínico Lavabebés**

REF.	Dimensiones (mm)
CS323015D/I	325 x 300 x 150
CS403420D/I	400 x 340 x 200
CS404020	400 x 400 x 200
CS404025	400 x 400 x 250
CS404030	400 x 400 x 300
CS454525	450 x 450 x 250
CS503030D/I	500 x 300 x 300
CS504025D/I	500 x 400 x 250
CS504030D/I	500 x 400 x 300
CS505025	500 x 500 x 250
CS505030	500 x 500 x 300
CS604530D/I	600 x 450 x 300
CS605025D/I	600 x 500 x 250
CS605030D/I	600 x 500 x 300
CS605032D/I	600 x 500 x 320
CS065138D/I (GN 2/1)	630 x 510 x 380
CS704535D/I	700 x 450 x 350
CS805038D/I	800 x 500 x 380
CS095138D/I (GN 3/1)	955 x 510 x 380
CS125138D/I (GN 4/1)	1280 x 510 x 380
CSB7039 (Lavabebés)	700 x 390 x 240



**CUBAS EMBUTIDAS PARA BAÑOMARÍA GASTRONORM**

construidas en acero inoxidable AISI 304 de 1mm de espesor. Fabricadas por embutición en una sola pieza, con radio sanitario.



REF.	Unidades GN	Dimensiones (mm)
BM1121	1/1	510 x 310 x 210
BM2121	2/1	630 x 510 x 210
BM3121	3/1	960 x 510 x 210
BM4121	4/1	1280 x 510 x 210
BM1140	1/1	510 x 310 x 400
BM2138	2/1	630 x 510 x 380
BM3138	3/1	960 x 510 x 380
BM4138	4/1	1280 x 510 x 380



## Cuba Fría para Buffet



### **BM4120CF**

- Fabricado en **acero inoxidable**.
- Cuba fría en acero inoxidable de 200mm de profundidad.
- Refrigerante R404A.
- Control de temperatura mediante termostato digital.
- Dimensiones: **1400 x 610 x 600mm**
- Capacidad: **GN 4/1**
- Potencia: **450W**
- Encastre: **1370 x 580mm**

## Placa Fría para Buffet



### **BM4120PF**

- Fabricado en **acero inoxidable**.
- Refrigerante R404A.
- Control de temperatura mediante termostato digital.
- Dimensiones: **1400 x 610 x 450mm**
- Capacidad: **GN 4/1**
- Potencia: **450W**
- Encastre: **1370 x 580mm**

## Baño Maria Seco para Buffet



### **BM4120CC**

- Fabricado en **acero inoxidable**.
- Cuba en acero inoxidable de 200 mm de profundidad.
- Calentamiento por resistencia adhesiva.
- Control de temperatura mediante termostato digital.
- Dimensiones: **1400 x 610 x 300mm**
- Capacidad: **GN 4/1**
- Potencia: **3000W**
- Encastre: **1370 x 580mm**

## Placa Caliente para Buffet



### **BM4120PC**

- Fabricado en **acero inoxidable**.
- Calentamiento por resistencia adhesiva.
- Control de temperatura mediante termostato digital.
- Dimensiones: **1400 x 610 x 100mm**
- Capacidad: **GN 4/1**
- Potencia: **3000W**
- Encastre: **1370 x 580mm**



REF.	Dimensiones (mm)
CS3613	Ø 360 x 130
CS312615	310 x 260 x 150
CS3634	365 x 340 x 150

### Bandejas embutidas

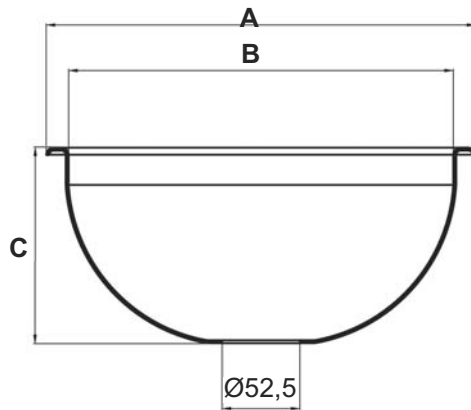
**Bandejas embutidas** para fregaderos en acero inoxidable AISI 304 para plegar. Disponibles en una amplia gama de medidas y combinaciones (una cuba, una cuba y escurridor, dos cubas, dos cubas y escurridor) para permitir la fabricación de fregaderos industriales a la medida del cliente. Se suministran sin hueco para seno, dejando así al criterio del cliente el uso de una dimensión u otra.



REF.	Dim. Totales (mm)	Dim. Fregadero (mm)	Cubas	Escurridor
TF071C	880 x 900	700 x 600/700	1	---
TF122C	1380 x 900	1200 x 600/700	2	---
TF142C	1580 x 900	1400 x 600/700	2	---
TF101C1ED	1180 x 900	1000 x 600/700	1	Dcha.
TF101C1EI	1180 x 900	1000 x 600/700	1	Izda.
TF121C1ED	1380 x 900	1200 x 600/700	1	Dcha.
TF121C1EI	1380 x 900	1200 x 600/700	1	Izda.
TF141C1ED	1580 x 900	1400 x 600/700	1	Dcha.
TF141C1EI	1580 x 900	1400 x 600/700	1	Izda.
TF142C1ED	1580 x 900	1400 x 600/700	2	Dcha.
TF142C1EI	1580 x 900	1400 x 600/700	2	Izda.
TF162C1ED	1780 x 900	1600 x 600/700	2	Dcha.
TF162C1EI	1780 x 900	1600 x 600/700	2	Izda.
TF182C1ED	1980 x 900	1800 x 600/700	2	Dcha.
TF182C1EI	1980 x 900	1800 x 600/700	2	Izda.
TF192C1ED	2080 x 900	1900 x 600/700	2	Dcha.
TF192C1EI	2080 x 900	1900 x 600/700	2	Izda.

**LV.20/LV.26/LV.30**

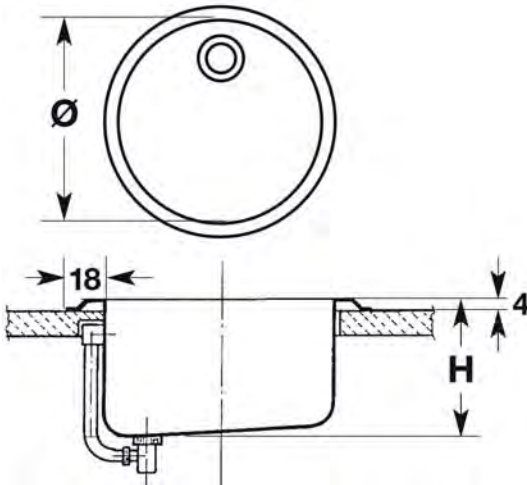
**Cubas semiesféricas para encastrar en acero inoxidable.**



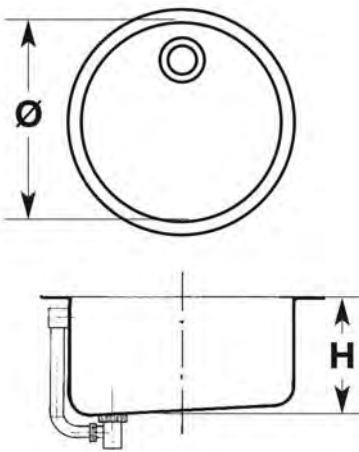
REF	A (mm)	B (mm)	C (mm)
LV.20	230	200	115
LV.26	290	260	130
LV.30	320	300	140

**Cubas redondas para encastrar o soldar en acero inoxidable.**

**Cuba redonda para encastrar.**



**Cuba redonda para soldar.**



REF.	Diámetro (mm)	Altura H (mm)	Tipo
PR.830	300	180	Soldar
PR.836	360	180	Soldar
PR.85	380	180	Soldar
PR.90	420	180	Soldar
PR.95	460	180	Soldar
PR.826 C/B	260	180	Encastrar
PR.830 C/B	300	180	Encastrar
PR.836 C/B	360	180	Encastrar
PR.85 C/B	380	180	Encastrar
PR.90 C/B	420	180	Encastrar



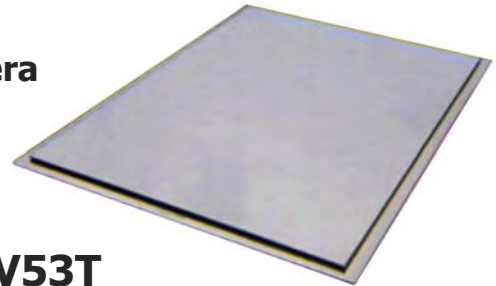
Lavaderos para encastrar en muebles de cocina, fabricados en acero inoxidable AISI 304 de 1mm de espesor.

Opcionalmente disponen de tapadera pulida y protegida por las dos caras.

Bajo pedido se suministran en otras medidas.

Consúltenos precios y plazo de entrega para otras dimensiones no indicadas aquí.

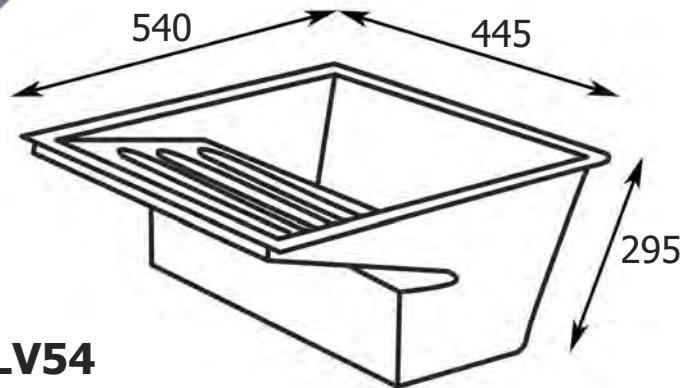
### Tapadera



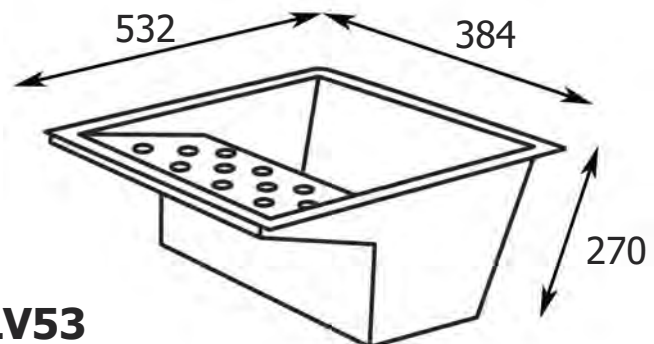
**FLV53T**  
**FLV54T**



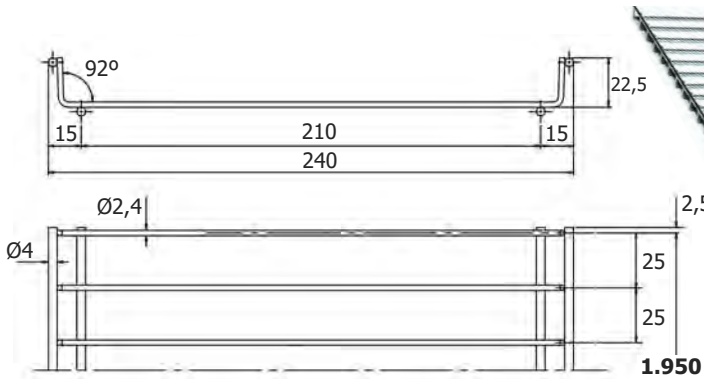
**FLV54**



**FLV53**



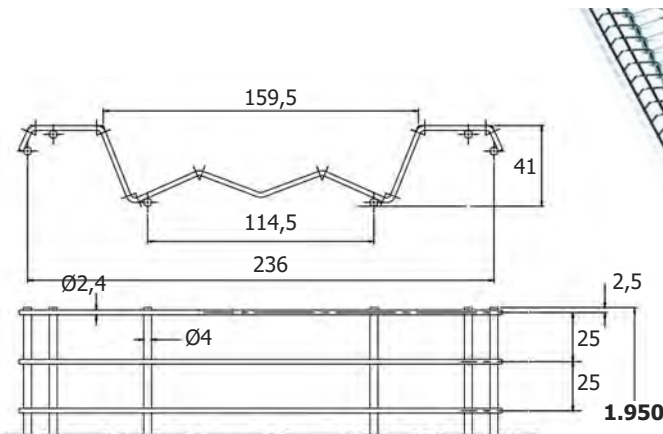
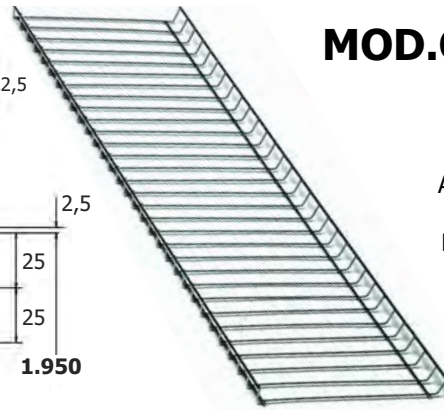
REF.	Descripción	Dim. Exteriores (mm)	Dim. Encastre (mm)
<b>FLV54</b>	Lavadero	445 x 540 x 295	412 x 510
<b>FLV54T</b>	Tapadera para FLV54	445 x 540	---
<b>FLV53</b>	Lavadero	384 x 532 x 270	354 x 502
<b>FLV53T</b>	Tapadera para FLV53	384 x 532	---



### MOD.CV.0050

#### Escurrevasos

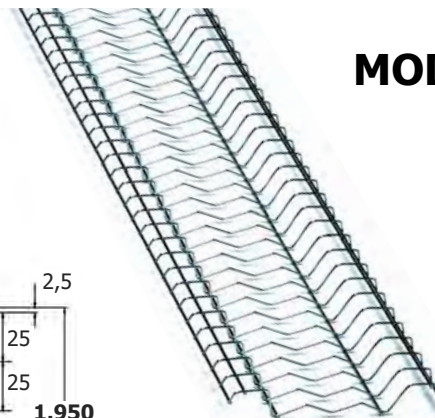
Acero inoxidable AISI 304  
Acabado electropulido  
Longitud **1.950mm**



### MOD.CV.0060

#### Escurreplatos

Acero inoxidable AISI 304  
Acabado electropulido  
Longitud **1.950mm**



### Entronques de 1/2" en latón



AC.1700

AC.1701

AC.1702

REF.	Descripción
AC.1700	Macho-Macho 1/2"
AC.1701	Hemba-Hembra 1/2"
AC.1702	Reducción 1/2"-3/8"

### Latiguillos flexibles en malla de acero inoxidable Hembra-Hembra de 1/2"



REF.	Longitud (mm)
AC.1710	1000
AC.1711	1200
AC.1712	1500

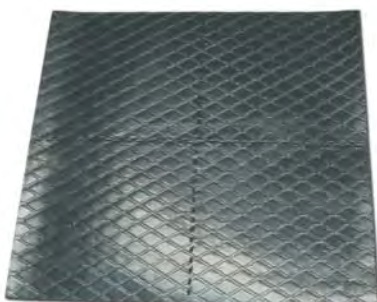
### Válvula cromada con tubo rebosadero en Acero Inoxidable



REF.	Dimensiones (mm)
TR.20	200mm
TR.25	250mm
TR.30	300mm
TR.32	320mm
TR.38	380mm

### MOD.CPI.2020

Placa para insonorizar cubas de soldar 200 x 200mm



### ESTANTERIA MODULAR INOXIDABLE.

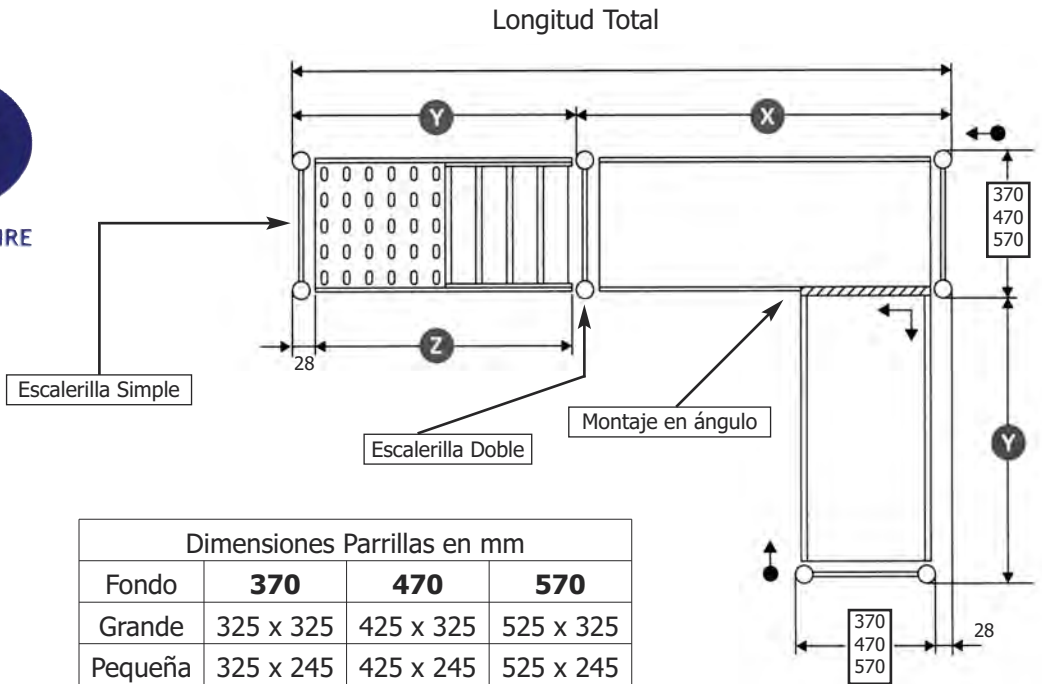
Homologada por NF, con estructura en duraluminio con anodizado de 20 micras, y parrillas amovibles en polipropileno alimentario (o duraluminio anodizado bajo pedido) y lavables en lavavajillas. Está especialmente estudiada para el almacenaje en cámaras frigoríficas, y es robusta, de fácil montaje y limpieza.



ESTANTERIAS  
EN DURALUMINIO

### Características principales:

- Fondos disponibles: 370\*mm, 470mm, y 570\*mm (\*estos fondos guardan proporcionalidad Gastronorm).
- Estantes regulables cada 150mm en posiciones prefijadas de fácil intercambio mediante brida de montaje sin tornillos.
- Altura estándar: 1,70m (Bajo pedido pueden suministrarse otras alturas.)
- Pies regulables con rosca interior para ajustarse a cualquier suelo.
- Sistema modular compuesto por diez módulos básicos que, combinados entre sí, se ajustan a cualquier dimensión con más o menos 8cm de diferencia.
- Sistema de montaje en ángulo estudiado para obtener la máxima accesibilidad en las esquinas de las combinaciones en "L" o en "U".
- Parrillas autoventiladas mediante orificios colocados estratégicamente para guardar una perfecta estabilidad de objetos pequeños.
- Resistencia: 120kg por nivel.



	A	B	C	D	E	F	G	H	I	J
X	717	799	881	963	1045	1127	1291	1373	1455	1619
Y	689	771	853	935	1017	1099	1263	1345	1427	1591
Z	661	743	825	907	989	1071	1235	1317	1399	1563

A	B	C	D	E	F	G	H	I	J
G G	P P P	P P G	P G G	G G G	P P P G	P G G G	G G G G	P P P G G	G G G G P
717	799	881	963	1045	1127	1291	1373	1455	1619

ESTANTERÍAS  
EN DURALUMINIO

**BANCADAS**

Diseñadas especialmente cumpliendo las normativas higiénico-sanitarias en cámaras frigoríficas, que prohíben el contacto directo con el suelo de cajas u otro tipo de producto.



REF.	Dim. Exteriores (mm)
SF.BB147	799 x 470 x 250
SF.BD147	963 x 470 x 250
SF.BF147	1127 x 470 x 250
SF.BH147	1373 x 470 x 250



### NIVELES COMPLETOS CON PARRILLAS EN POLIPROPILENO Y DURALUMINIO



HYGIÈNE ALIMENTAIRE

Largueros en duralinox y parrillas en **polipropileno**, 10 diferentes longitudes por cada profundidad. Incluyen: 2 largueros, 4 bridas de anclaje, y conjunto de parrillas según esquema de la página 199.



REF.	Longitud (mm)	Combinación Parrillas	Polipropileno			Duraluminio		
			370mm	470mm	570mm	370mm	470mm	570mm
SF.NA	661	2G						
SF.NB	743	3P						
SF.NC	825	2P + 1G						
SF.ND	907	1P + 2G						
SF.NE	989	3G						
SF.NF	1071	3P + 1G						
SF.NG	1235	1P + 3G						
SF.NH	1317	4G						
SF.NI	1399	3P + 2G						
SF.NJ	1563	1P + 4G						

### SOPORTES ESCALERILLA

Pueden suministrarse en 1700 ó 2000mm de altura, en los fondos de 370, 470 y 570mm Disponen de pies regulables para adaptarse a cualquier tipo de suelo, y están mecanizadas para fijación de estantes cada 150mm



Descripción			
	370mm	470mm	570mm
Escalera h=1700mm			
Escalera h=2000mm			
Soporte para Montaje Ángulo			

**NOTA:** Para otras alturas consulten precios.

**P.V.P.** En Euros (€). **LINEALES** completos con parrillas en **polipropileno** y altura de **1700mm**



Longitud (mm)	Composición	Escaleras	370 mm			470 mm			570 mm		
			3 Niveles	4 Niveles	5 Niveles	3 Niveles	4 Niveles	5 Niveles	3 Niveles	4 Niveles	5 Niveles
717	A	2									
799	B	2									
881	C	2									
963	D	2									
1045	E	2									
1127	F	2									
1291	G	2									
1373	H	2									
1455	I	2									
1619	J	2									
1734	2C	3									
1816	C + D	3									
1898	2D	3									
1980	D + E	3									
2062	2E	3									
2144	E + F	3									
2226	2F	3									
2308	E + G	3									
2390	F + G	3									
2472	F + H	3									
2554	2G	3									
2636	G + H	3									
2718	2H	3									
2800	H + I	3									
2882	2 I	3									
2964	H + J	3									
3046	I + J	3									
3210	2J	3									
3325	2E + G	4									
3407	E + F + G	4									
3489	2F + G	4									
3571	E + 2G	4									
3653	F + 2 G	4									
3735	F + G + H	4									
3817	3G	4									
3899	2G + H	4									
3981	G + 2H	4									
4063	3H	4									
4145	2H + I	4									
4227	H + 2I	4									
4309	3I	4									
4391	H + I + J	4									
4473	2I + J	4									
4555	H + 2J	4									
4637	I + 2J	4									
4801	3J	4									
4916	F + 3G	1									
4998	F + 2G + H	1									
5080	4G	1									
5162	3G + H	1									
5244	2G + 2H	1									
5326	G + 3H	1									
5408	4H	1									
5490	3H + I	1									
<b>Importe a descontar por MONTAJE EN ANGULO</b>											

ESTANTERIAS EN DURALUMINIO

**NOTA:** En los fondos **370** y **570** las parrillas pueden sustituirse por cubetas **GASTRONORM**.



REF.	Altura (mm)	Cap (lts)
CG2402	20	-
CG2404	40	-
CG2406	65	3,8
CG2410	100	6,0
CG2415	150	9,0



REF.	Altura (mm)	Cap (lts)
CG2102	20	-
CG2104	40	10,2
CG2106	65	18,8
CG2110	100	28,9
CG2115	150	43,1
CG2120	200	58,4



REF.	Altura (mm)	Cap (lts)
CG1302	20	-
CG1304	40	1,5
CG1306	65	2,5
CG1310	100	4,1
CG1315	150	5,8
CG1320	200	7,9



REF.	Altura (mm)	Cap (lts)
CG1102	20	-
CG1104	40	5,1
CG1106	65	9,2
CG1110	100	14,2
CG1115	150	21,3
CG1120	200	28,4



REF.	Altura (mm)	Cap (lts)
CG1402	20	-
CG1404	40	-
CG1406	65	1,8
CG1410	100	2,8
CG1415	150	4,1
CG1420	200	5,6



REF.	Altura (mm)	Cap (lts)
CG2302	20	-
CG2304	40	3,1
CG2306	65	5,6
CG2310	100	9,1
CG2315	150	13,2
CG2320	200	18,3



REF.	Altura (mm)	Cap (lts)
CG1606	65	1,0
CG1610	100	1,6
CG1615	150	2,4
CG1620	200	3,5



REF.	Altura (mm)	Cap (lts)
CG1202	20	-
CG1204	40	2,0
CG1206	65	4,1
CG1210	100	6,6
CG1215	150	9,7
CG1220	200	12,7



REF.	Altura (mm)	Cap (lts)
CG1906	65	0,6
CG1910	100	1,0

## CUBETAS GN EN ACERO INOXIDABLE PERFORADAS



REF.	Altura (mm)
CG2102P	20
CG2104P	40
CG2106P	65
CG2110P	100
CG2115P	150
CG2120P	200



REF.	Altura (mm)
CG2302P	20
CG2304P	40
CG2306P	65
CG2310P	100
CG2315P	150
CG2320P	200



REF.	Altura (mm)
CG1102P	20
CG1104P	40
CG1106P	65
CG1110P	100
CG1115P	150
CG1120P	200



REF.	Altura (mm)
CG1202P	20
CG1204P	40
CG1206P	65
CG1210P	100
CG1215P	150
CG1220P	200

CUBETAS GN ACERO INOX



REF.	Altura (mm)	Cap (lts)
CG1306A	65	2,50
CG1310A	100	4,00
CG1315A	150	5,70
CG1320A	200	7,80

2/1



650x530mm

REF.	Altura (mm)	Cap (lts)
CG2106A	65	18,50
CG2110A	100	28,50
CG2115A	150	42,50
CG2120A	200	57,50



CG1406A	65	1,80
CG1410A	100	2,80
CG1415A	150	4,00
CG1420A	200	5,50

1/1



530x325mm

CG1106A	65	9,00
CG1110A	100	14,00
CG1115A	150	21,00
CG1120A	200	28,00



CG1606A	65	1,00
CG1610A	100	1,60
CG1615A	150	2,40
CG1620A	200	3,40

2/3



325x353mm

CG2306A	65	5,50
CG2310A	100	9,00
CG2315A	150	13,00
CG2320A	200	18,00



CG1206A	65	4,00
CG1210A	100	6,50
CG1215A	150	9,50
CG1220A	200	12,50

## TAPAS EN ACERO INOXIDABLE

### Tapas normales



REF.	Dimensiones
TG21	GN 2/1
TG11	GN 1/1
TG23	GN 2/3
TG12	GN 1/2
TG24	GN 2/4
TG13	GN 1/3
TG14	GN 1/4
TG16	GN 1/6
TG19	GN 1/9

### Tapas cajeadas



REF.	Dimensiones
TG21C	GN 2/1
TG11C	GN 1/1
TG23C	GN 2/3
TG12C	GN 1/2
TG24C	GN 2/4
TG13C	GN 1/3
TG14C	GN 1/4
TG16C	GN 1/6

### Tapas estancas



TG11JV	GN 1/1
TG12JV	GN 1/2
TG13JV	GN 1/3
TG14JV	GN 1/4
TG16JV	GN 1/6
TG23JV	GN 2/3
TG24JV	GN 2/4

### Fondos Perforados



FP11	GN 1/1
FP12	GN 1/2
FP13	GN 1/3

**GUIAS SEPARADORAS**



Fabricadas en **acero inoxidable**.

REF.	Descripción
<b>GS53</b>	Guía separadora 530mm
<b>GS32</b>	Guía separadora 325mm

**REJILLAS EN ACERO INOXIDABLE**



- Fabricadas en **acero inoxidable**.
- Marco exterior en 7mm (GR21), 6mm (GR11) y 5mm (GR64).
- Hilos en 3mm (GR21 y GR11) y 2mm (GR64).
- Posibilidad de fabricación de otras combinaciones de espesores.

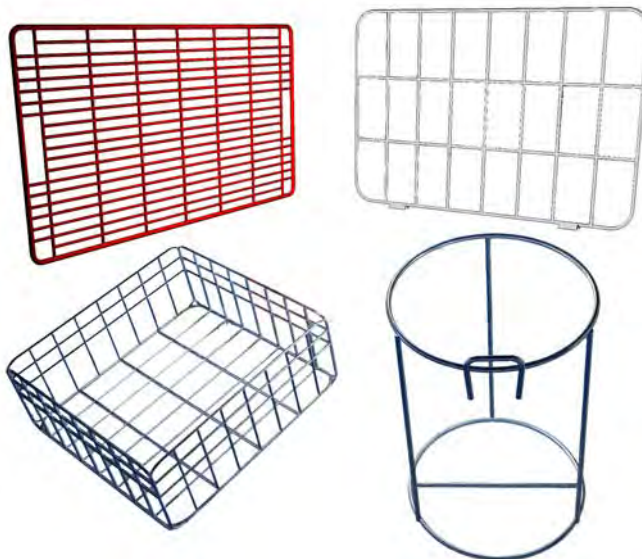
**Consúltenos precios y plazos de entrega.**

REF.	Dimensiones
<b>GR21</b>	GN 2/1
<b>GR11</b>	GN 1/1
<b>GR64</b>	600 X 400mm

**FABRICACIÓN DE REJILLAS A MEDIDA.**

Fabricamos todo tipo de rejillas a medida con diferentes formas y volúmenes, en acero inoxidable y acero cromado o plastificado en epoxy en diferentes colores.

**Consúltenos precio y plazo de entrega.**



CUBETAS GN  
ACERO INOX

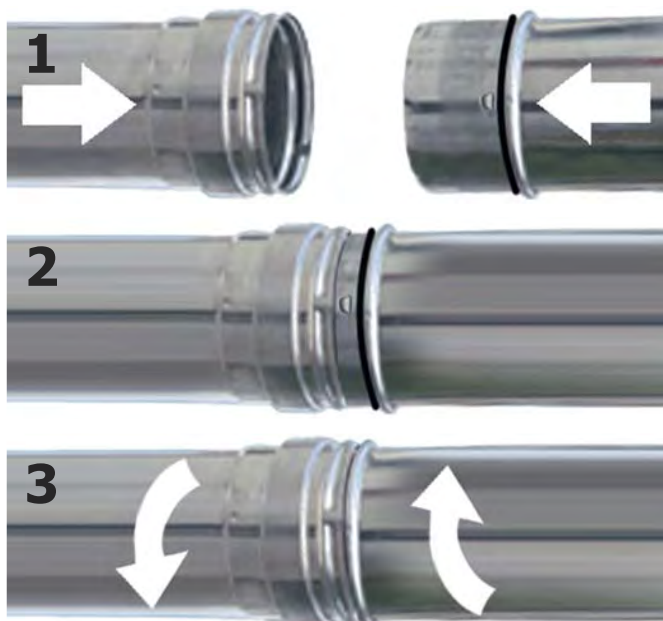
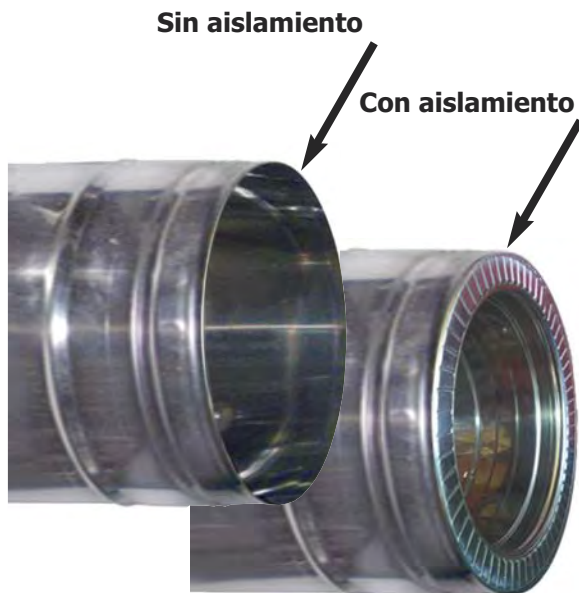
## Tramo lineal en Simple y Doble Pared

Gama de tubos y accesorios fabricados en acero inoxidable AISI 304 y AISI 316 en simple y doble pared con aislamiento en lana de roca de 25mm de espesor y 120Kg/m de densidad, para extracción de humos en generadores térmicos, hornos, calderas, secadores, climatizadores, etc.

Los tubos se ensamblan fácilmente enfrentándolos y haciéndolos girar (bayoneta) proporcionando una unión sólida, estanca y de gran resistencia.

(Ver croquis adjunto)

### MONTAJE

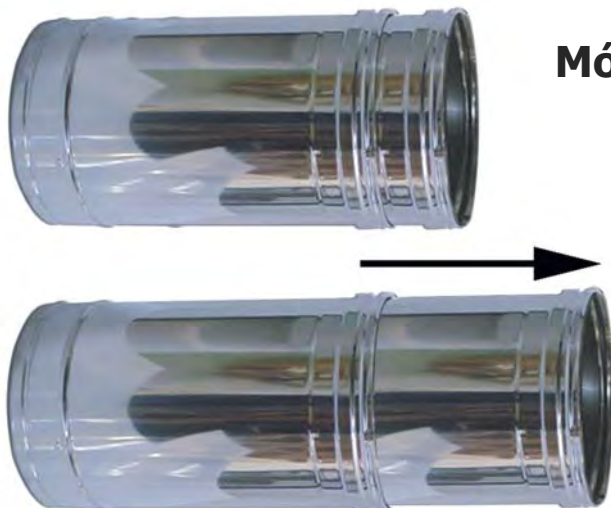


#### PARED SIMPLE AISI-304

REF.	Ø (mm)	Long. (mm)	Uds. Embalage
CE.01125	250	1000	3
CE.01525	250	500	6
CE.01325	250	330	12
CE.01130	300	1000	1
CE.01530	300	500	2
CE.01330	300	330	3
CE.01135	350	1000	1
CE.01535	350	500	2
CE.01335	350	330	3
CE.01140	400	1000	1
CE.01540	400	500	2
CE.01340	400	330	3

#### PARED DOBLE AISI-304

REF.	Ø Int. (mm)	Ø Ext. (mm)	Long. (mm)	Uds. Embalage
CE.50130	250	300	1.000	1
CE.50530	250	300	500	2
CE.50330	250	300	330	3
CE.50135	300	350	1.000	1
CE.50535	300	350	500	2
CE.50335	300	350	330	3
CE.50140	350	400	1.000	1
CE.50540	350	400	500	2
CE.50340	350	400	330	3



### Módulo extensible de 380 a 560mm en pared doble

#### PARED DOBLE AISI-304

REF.	Ø Int. (mm)	Ø Ext. (mm)	Uds. Embalage
CE.52030	250	300	3
CE.52035	300	350	3
CE.52040	350	400	3

**Tramo lineal con módulo regulador de tiro en simple y doble pared**



**PARED SIMPLE AISI-304**

REF.	Ø Ext. (mm)	Long. (mm)	Uds. Embalage
CE.02125	250	1000	3
CE.02525	250	500	6
CE.02130	300	1000	1
CE.02530	300	500	2
CE.02135	350	1000	1
CE.02535	350	500	2
CE.02140	400	1000	1
CE.02540	400	500	1

**PARED DOBLE AISI-304**

REF.	Ø Int. (mm)	Ø Ext. (mm)	Long. (mm)	Uds. Embalage
CE.51125	250	300	1.000	1
CE.51525	250	300	500	2
CE.51135	300	350	1.000	1
CE.51535	300	350	500	2
CE.51140	350	400	1.000	1
CE.51340	300	350	500	2



**Tubo flexible en Acero Inoxidable Pared doble AISI 304**

**PARED DOBLE**

REF.	Ø (mm)	Rollo (mt)
CE.15020	200	20
CE.15022	220	20
CE.15025	250	15
CE.15030	300	10



**Tubo flexible en Aluminio**

**PARED SIMPLE**

REF.	Ø (mm)
CE.16020	200
CE.16025	250
CE.16030	300

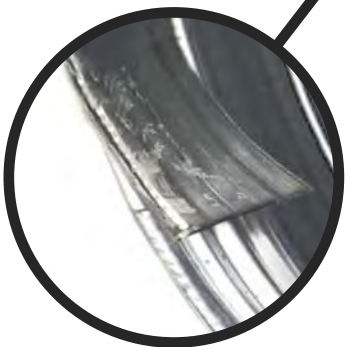
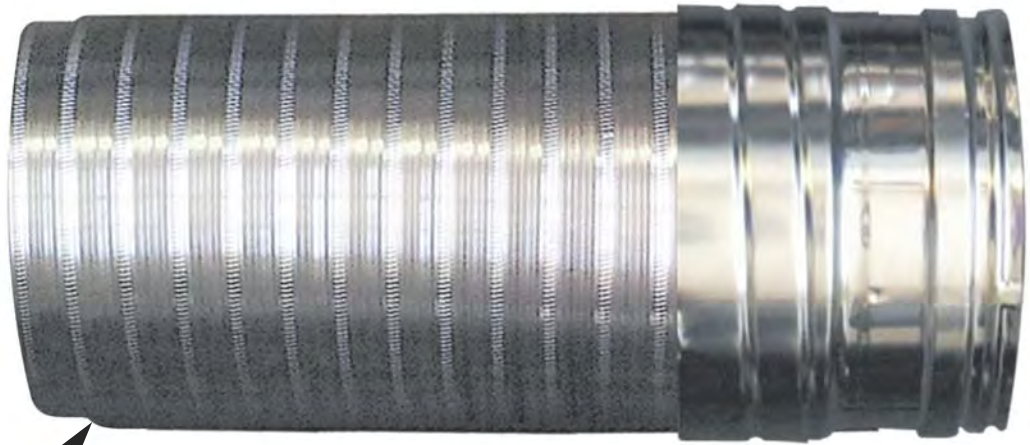
**Unión para tubos**

**PARED SIMPLE AISI304**

REF.	Ø (mm)
CE.24025	250
CE.24030	300
CE.24035	350
CE.24040	400



**Unión flexible - rígido, doble pared AISI 304**



PARED DOBLE	
REF.	Ø (mm)
CE.17020	200
CE.17022	220
CE.17025	250
CE.17030	300

Flexible - Flexible



Flexible - Hembra Rígido



Flexible - Macho Rígido



**Codo 90° de simple y doble pared**

PARED SIMPLE AISI- 304	
REF.	Ø (mm)
CE.04025	250
CE.04030	300
CE.04035	350
CE.04040	400

PARED DOBLE AISI-304		
REF.	Ø Int. (mm)	Ø Ext. (mm)
CE.54030	250	300
CE.54035	300	350
CE.54040	350	400





**Codo 45° de simple y doble pared**



**PARED SIMPLE AISI- 304**

REF.	Ø (mm)
CE.03025	250
CE.03030	300
CE.03035	350
CE.03040	400

**PARED DOBLE AISI-304**

REF.	Ø Int. (mm)	Ø Ext. (mm)
CE.53030	250	300
CE.53035	300	350
CE.53040	350	400

**Te 135° de simple y doble pared**



**PARED SIMPLE AISI- 304**

REF.	Ø (mm)
CE.06025	250
CE.06030	300
CE.06035	350
CE.06040	400

**PARED DOBLE AISI-304**

REF.	Ø Int. (mm)	Ø Ext. (mm)
CE.56030	250	300
CE.56035	300	350
CE.56040	350	400

**Te 90° de simple y doble pared**



**PARED SIMPLE AISI- 304**

REF.	Ø (mm)
CE.05025	250
CE.05030	300
CE.05035	350
CE.05040	400

**PARED DOBLE AISI-304**

REF.	Ø Int. (mm)	Ø Ext. (mm)
CE.55030	250	300
CE.55035	300	350
CE.55040	350	400

## Hache de simple pared

PARED SIMPLE AISI-304	
REF.	Ø (mm)
CE.09025	250
CE.09030	300
CE.09035	350
CE.09040	400



## Tapa para Te AISI 304

PARED SIMPLE AISI-304	
REF.	Ø (mm)
CE.08025	250
CE.08030	300
CE.08035	350
CE.08040	400

PARED DOBLE AISI-304		
REF.	Ø Int. (mm)	Ø Ext. (mm)
CE.60030	250	300
CE.60035	300	350
CE.60040	350	400



## Reducción de simple pared

PARED SIMPLE AISI-304		
REF.	Ø Menor (mm)	Ø Mayor (mm)
CE.10325	250	300
CE.10320	200	300
CE.10220	200	250



**Adaptador de simple pared y a doble pared**



**Hembra** sin aislamiento

**Macho** sin aislamiento

<b>CON AISLAMIENTO AISI-304</b>		
<b>REF.</b>	<b>Ø Int. (mm)</b>	<b>Ø Ext. (mm)</b>
CE.57025	200	250
CE.57030	250	300
CE.57035	300	350
CE.57040	350	400

**Adaptador de simple pared a doble pared**



**Macho** con aislamiento

<b>CON AISLAMIENTO AISI-304</b>		
<b>REF.</b>	<b>Ø Int. (mm)</b>	<b>Ø Ext. (mm)</b>
CE.57030	250	300
CE.57035	300	350
CE.57040	350	400

**Abrazadera mural AISI 304**



<b>REF.</b>	<b>Ø (mm)</b>
CE.12025	250
CE.12030	300
CE.12035	350
CE.12040	400

**Abrazadera tubo AISI 304**



<b>REF.</b>	<b>Ø (mm)</b>
CE.13025	250
CE.13030	300
CE.13035	350
CE.13040	400

## Junta de silicona AISI 304

REF.	Ø (mm)
CE.14025	250
CE.14030	300
CE.14035	350
CE.14040	400



## Remates



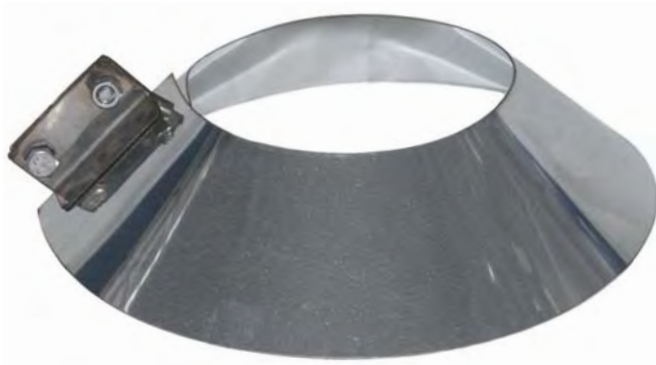
REMATE SIMPLE AISI-304	
REF.	Ø (mm)
CE.22025	250
CE.22030	300
CE.22035	350
CE.22040	400



REMATE CON MUELLE AISI 304	
REF.	Ø (mm)
CE.23025	250
CE.23030	300

## Collarín anti-tormentas

Acero inoxidable AISI 304	
REF.	Ø (mm)
CE.21025	250
CE.21030	300
CE.21035	350
CE.21040	400





### Cubre-aguas inclinado con base de plomo

**Acero inoxidable AISI 304**

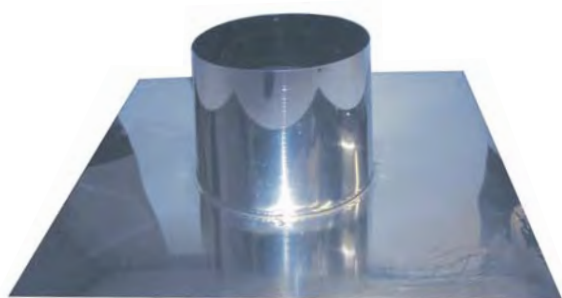
REF.	Ø (mm)
CE.18025	250
CE.18030	300
CE.18035	350
CE.18040	400



### Cubre-aguas inclinado

**Acero inoxidable AISI 304**

REF.	Ø (mm)
CE.19025	250
CE.19030	300
CE.19035	350
CE.19040	400



### Cubre-aguas recto

**Acero inoxidable AISI 304**

REF.	Ø (mm)
CE.20025	250
CE.20030	300
CE.20035	350
CE.20040	400

### Terminal horizontal AISI 304



**PARED SIMPLE AISI-304**

REF.	Ø (mm)
CE.11025	250
CE.11030	300
CE.11035	350
CE.11040	400

## Tapas final con caperuza cónica

PARED SIMPLE AISI-304	
REF.	Ø (mm)
CE.25025	250
CE.25030	300
CE.25035	350
CE.25040	400

PARED DOBLE AISI-304		
REF.	Ø Int. (mm)	Ø Ext. (mm)
CE.58025	250	300
CE.58030	300	350
CE.58035	350	400



## Tapa final con ala y caperuza cónica

PARED SIMPLE AISI-304	
REF.	Ø (mm)
CE.26025	250
CE.26030	300
CE.26035	350
CE.26040	400

PARED DOBLE AISI-304		
REF.	Ø Int. (mm)	Ø Ext. (mm)
CE.59025	250	300
CE.59030	300	350
CE.59030	350	400



## Tapa final giratoria

PARED SIMPLE AISI-304	
REF.	Ø (mm)
CE.27025	250
CE.27030	300
CE.27035	350
CE.27040	400

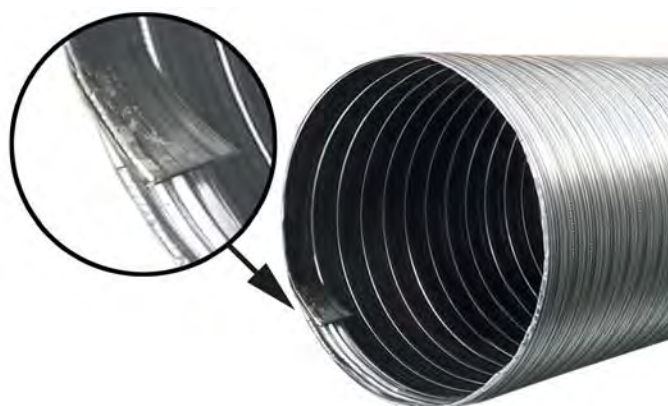


Toda esta gama de tubos y accesorios se puede servir en acero inoxidable AISI 304 pintado en negro.  
 No dude en pedirnos precio y plazo de entrega.

**Tramos lineal en acero inoxidable AISI 316**

**PARED SIMPLE AISI-316**

REF.	Ø (mm)	Long. (mm)	Uds. Embalaje
CE.90125	250	1000	3
CE.90525	250	500	6
CE.90130	300	1000	1
CE.90530	300	500	2
CE.90135	350	1000	1
CE.90535	350	500	2
CE.90140	400	1000	1
CE.90540	400	500	2

**Tubo flexible en Acero Inoxidable pared doble AISI 316**

**PARED DOBLE AISI-316**

REF.	Ø (mm)	Rollo (mt)
CE.91020	200	20
CE.91022	220	20
CE.91025	250	15
CE.91030	300	10

**Tes 90° en acero inoxidable AISI 316**

**PARED SIMPLE AISI-304**

REF.	Ø (mm)
CE.92025	250
CE.92030	300
CE.92035	350
CE.92040	400

**Tapa para Tes  
en acero inoxidable AISI 316**

PARED SIMPLE	
REF.	Ø (mm)
CE.93025	250
CE.93030	300
CE.93035	350
CE.93040	400



**Tapa final con caperuza cónica  
en acero inoxidable AISI 316**

PARED SIMPLE	
REF.	Ø Int. (mm)
CE.94025	250
CE.94030	300
CE.94035	350



**Tapa final con ala y caperuza cónica  
en acero inoxidable AISI 316**

PARED SIMPLE	
REF.	Ø (mm)
CE.95025	250
CE.95030	300
CE.95035	350





Las **canalinas de hendidura** representan la solución ideal para el desagüe de los suelos industriales de todos los tipos.

Construidas totalmente en **acero inox AISI 304** (o AISI 316 bajo pedido), nuestros sistemas son fácilmente inspeccionables y lavables, y las características de higiene y limpieza se **ajustan** a las **normativas** comunitarias.

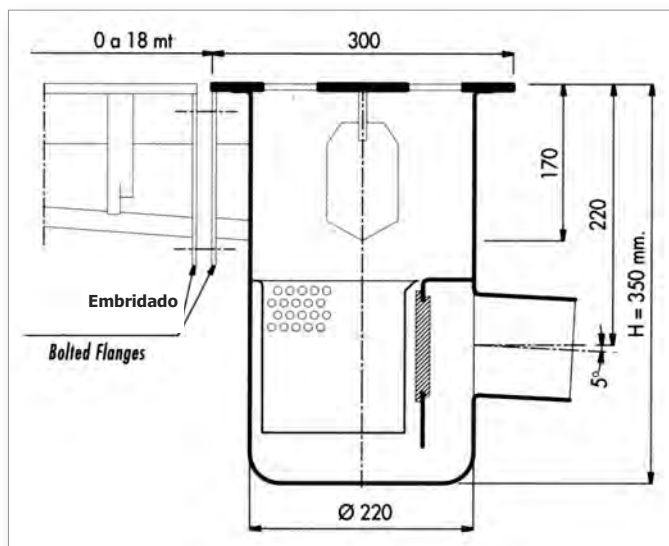
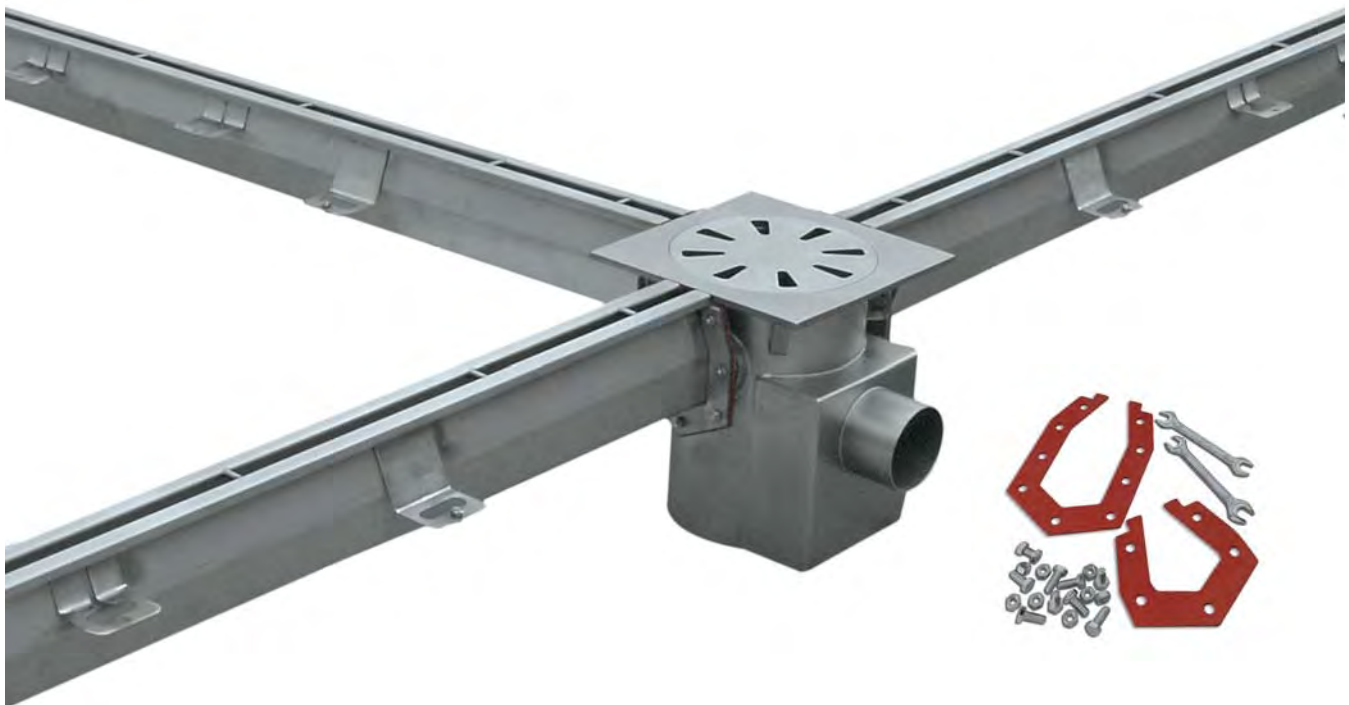
Su estructura y dimensiones permiten una elevada resistencia a grandes cargas.

Proyecto y fabricación son ejecutados de acuerdo a las exigencias del cliente.

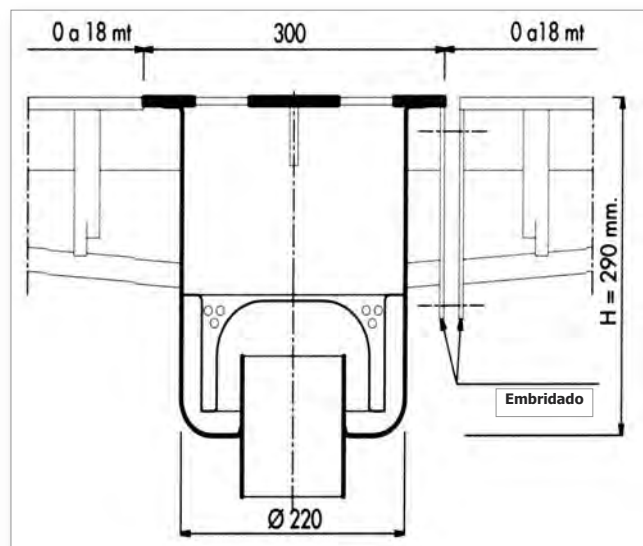
Cada tramo puede tener un máximo de **6 metros** ensamblados entre sí **hasta 18 metros** consecutivos con caída incorporada a un sumidero recogeaguas.

La protección del alcantarillado se garantiza por el sifón inodoro (desagüe d.100mm) y por el **filtro extraíble**.

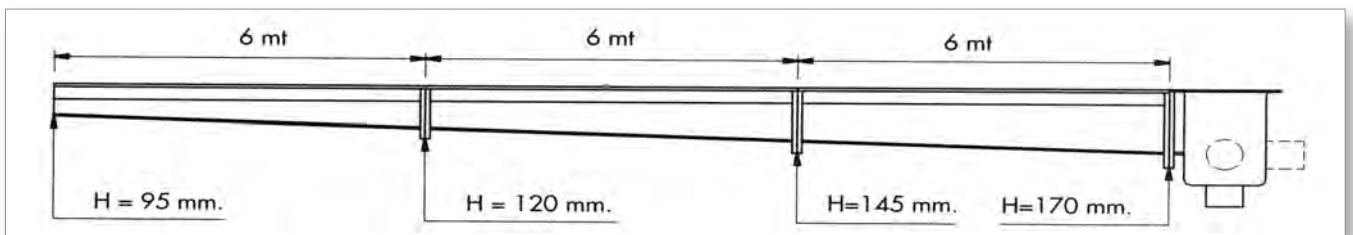
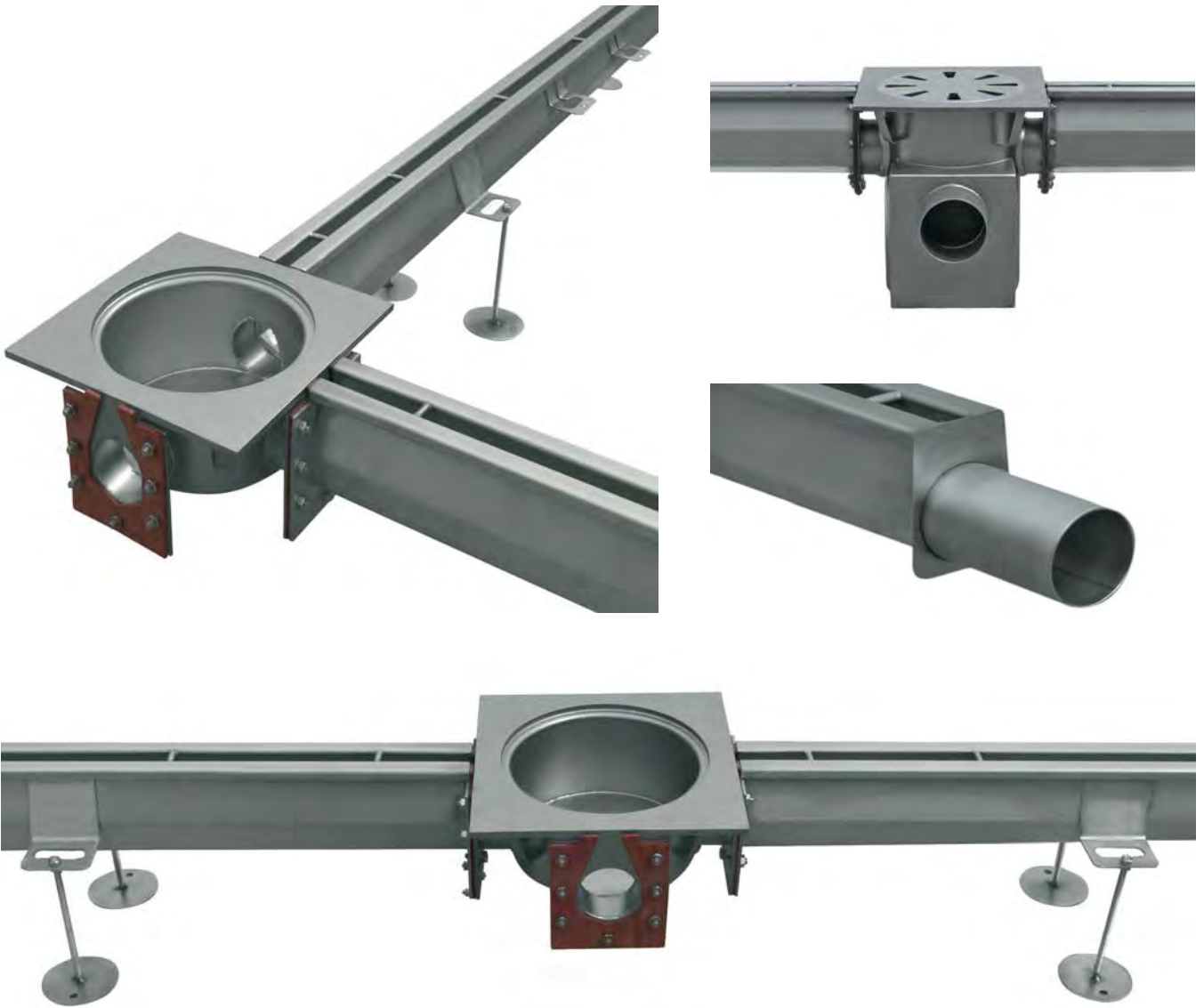
El ensamblaje entre el sumidero y la canalina, y entre los varios tramos de canalina, se realiza mediante un **sistema de embridado** con tornillos y **juntas herméticas**.



Ej. Conexión simple



Ej. Conexión doble



REF.	Descripción
LEPC001	Metro lineal canalina de desagüe
LEPC002	Sumidero toma simple 300 x 300mm para canalina
LEPC003	Sumidero toma doble 300 x 300mm para canalina
LEPC004	Sistema de embridado para canalina

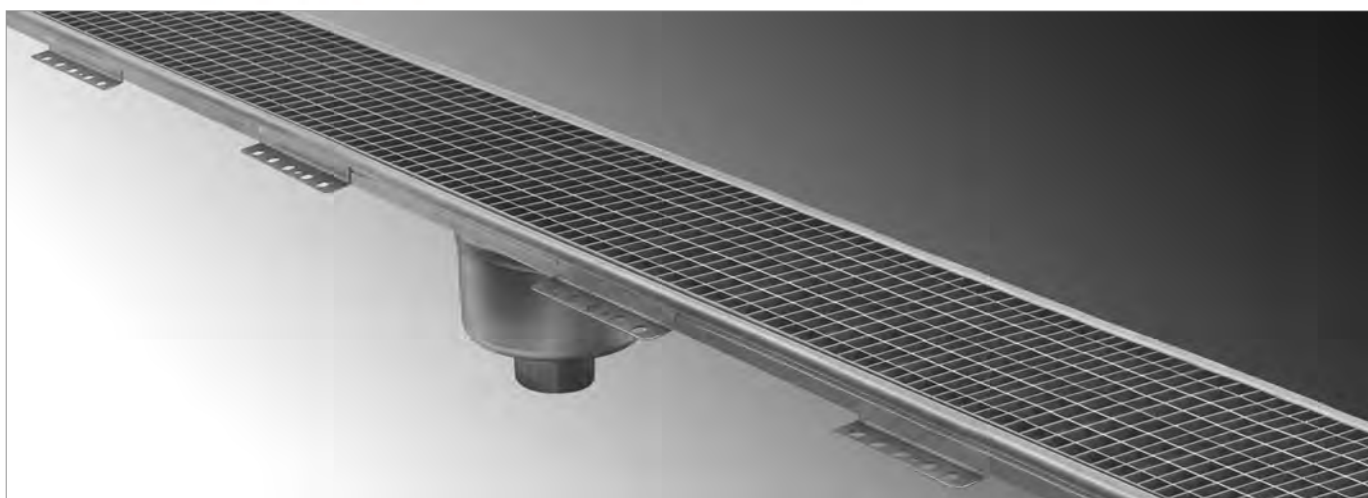
**CARACTERÍSTICAS PRINCIPALES**

Ancho canalina	70mm
Ancho hendidura	20mm
Espesor material	2mm
Caída incorporada	0,4 - 0,8%
Altura mínima	95mm
Altura máxima	170mm
Distanciadores	cada 330mm
Embridados por tornillos	cada 6m

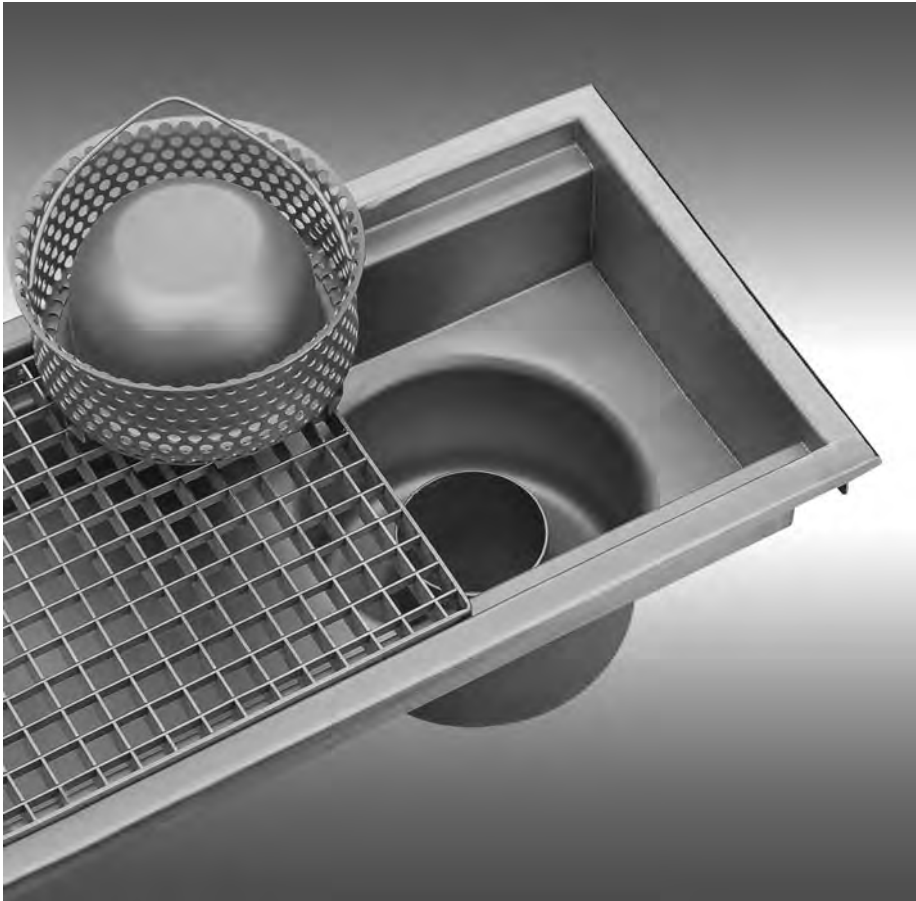
**Sistema de drenaje en acero inoxidable por canal cubierto con rejilla antideslizante** y con pendiente integrada, y sumidero con **cestillo recoge-residuos** incorporado centrado (opcionalmente, terminal).

**Características:**

- Sifón incorporado con desagüe d.100mm
- Rejilla con pletina portante de 25x3mm y malla de 33x22mm (otras opciones bajo pedido).
- Caída incorporada: 0,8%
- Disponibles en anchos 300 y 400mm (200mm bajo pedido)

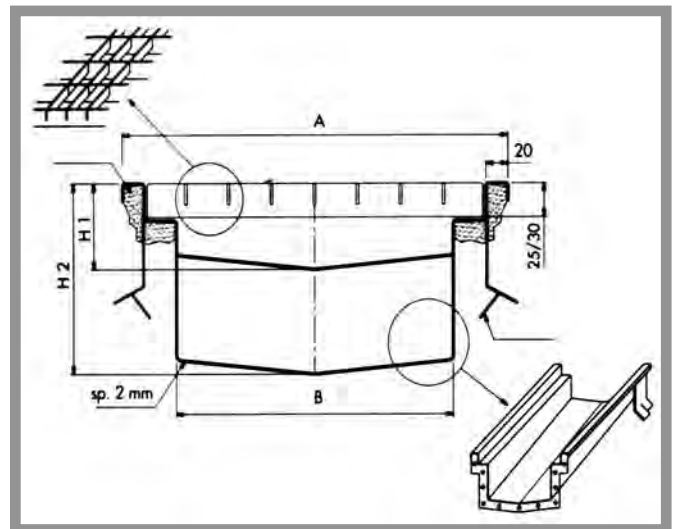
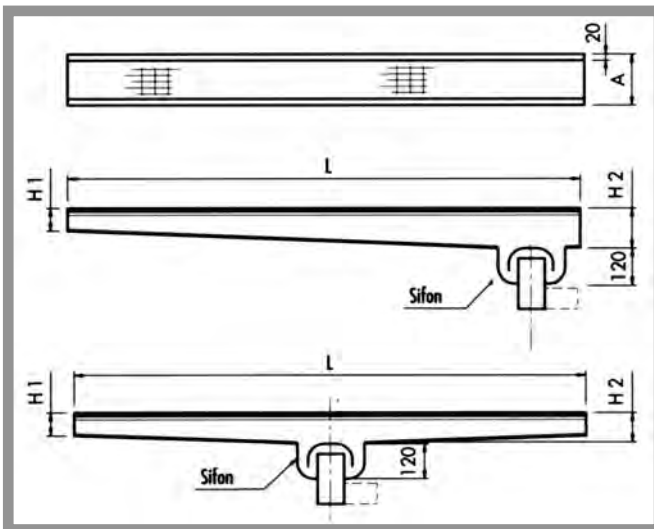


CANALES  
SUMIDEROS



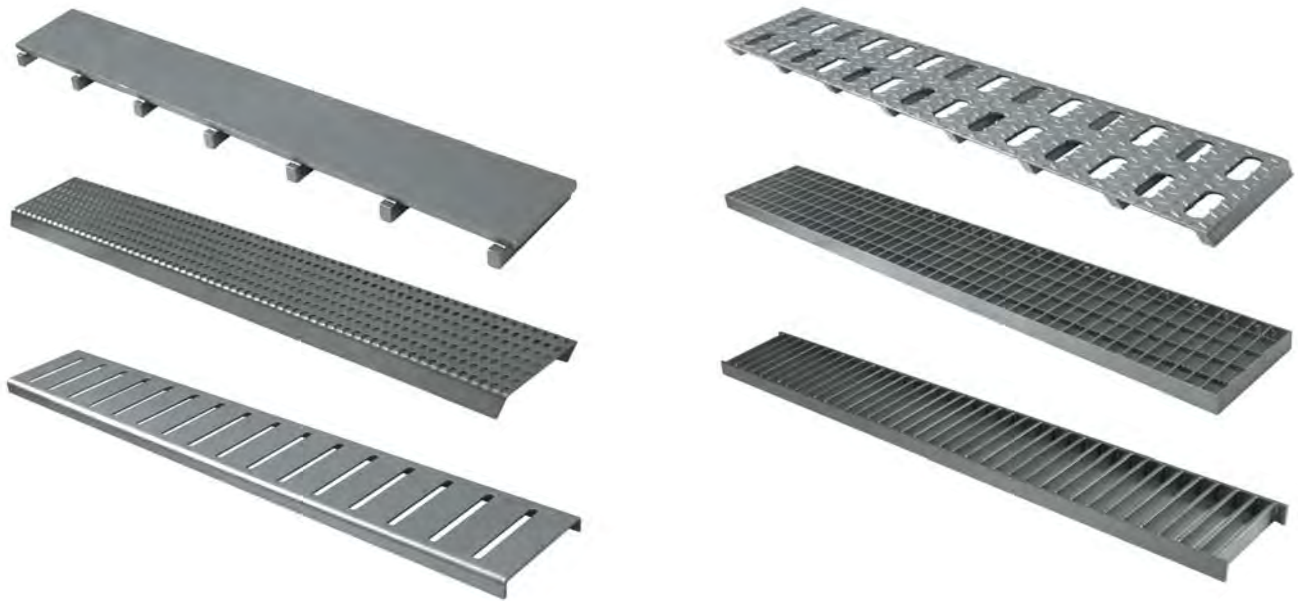
Como estándar, los canales se fabrican con H1=70mm, y una caída de 8mm por metro. No obstante, bajo pedido, pueden fabricarse con H1=50mm en adelante, con caídas desde 1mm por metro en incrementos de 1mm, con sumideros del tipo *rebajado*, todo ello en aras de ajustarse a las necesidades de la profundidad disponible en obra.

Consúltenos precios y plazo de entrega para otras dimensiones no indicadas aquí.



REF.	A (mm)	L (mm)	H1 (mm)	H2 (mm)
LEPC1030	300	1000	70	78
LEPC1040	400	1000	70	78
LEPC1530	300	1500	70	82
LEPC1540	400	1500	70	82
LEPC2030	300	2000	70	86
LEPC2040	400	2000	70	86
LEPC3030	300	3000	70	94
LEPC3040	400	3000	70	94

**Ejemplos de tipo de rejillas y paneles para canales.  
(Opcionales-consultar)**



**Rejillas de suelo de Tramex**

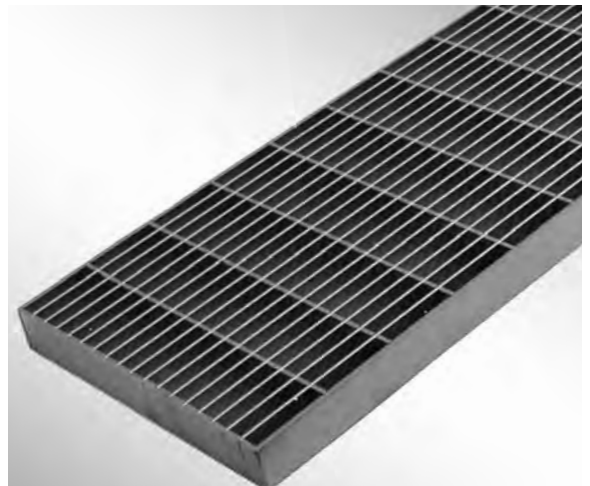
Salva-tacones en acero inoxidable AISI-304 (AISI-316 bajo pedido).

Pletina principal del 25 x 2mm, malla de 44 x 11mm Disponibles en tramos de 700 y 1000mm de largo y 300mm de ancho.

Posibilidad de fabricación en otras pletinas, mallas u otras dimensiones.

**Consúltenos precios y plazos de entrega.**

REF.	Dimensiones (mm)
<b>LEGR070304411</b>	700 x 300
<b>LEGR100304411</b>	1000 x 300
<b>LEAN</b>	Metro lineal angular soporte

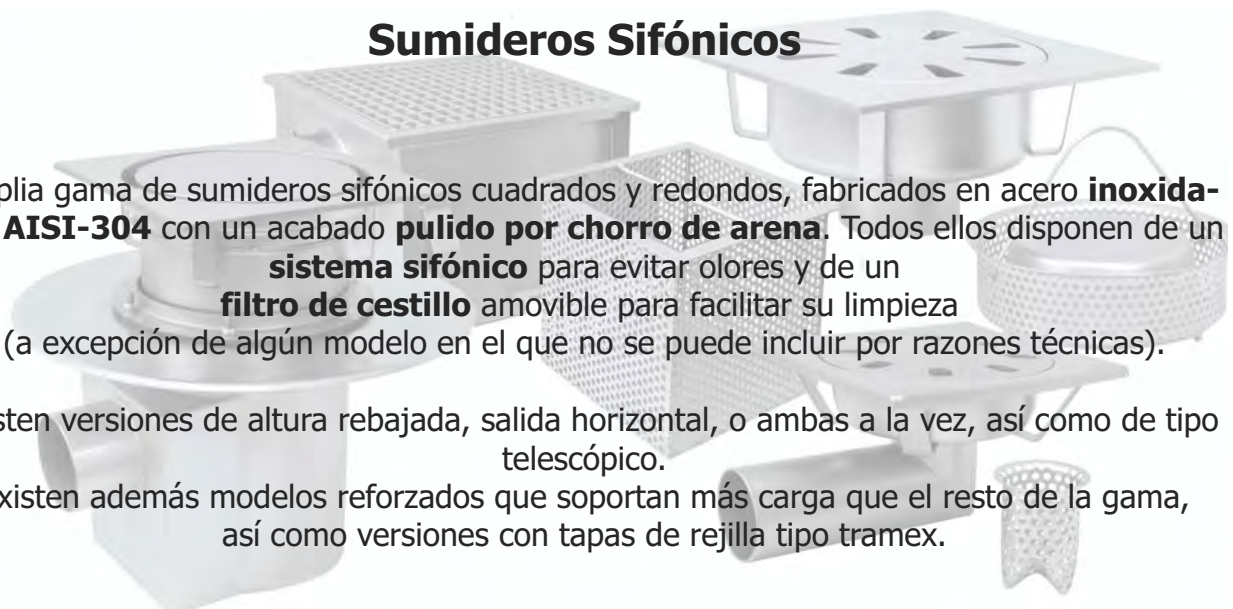


**Sumideros Sifónicos**

Amplia gama de sumideros sifónicos cuadrados y redondos, fabricados en acero **inoxidable AISI-304** con un acabado **pulido por chorro de arena**. Todos ellos disponen de un **sistema sifónico** para evitar olores y de un **filtro de cestillo** amovible para facilitar su limpieza (a excepción de algún modelo en el que no se puede incluir por razones técnicas).

Existen versiones de altura rebajada, salida horizontal, o ambas a la vez, así como de tipo telescópico.

Existen además modelos reforzados que soportan más carga que el resto de la gama, así como versiones con tapas de rejilla tipo tramex.

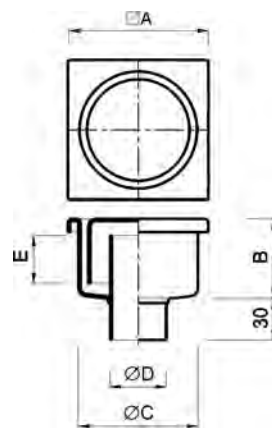




### LEP062

Sumidero sifónico "inteligente" de 100 x 100mm

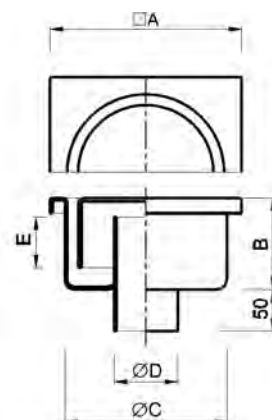
REF.	Dimensiones Principales (mm)					Capacidad de Carga (kg)		Capacidad de Desagüe	
	∅	A	B	∅C	∅D	E	Puntual	Distribuida	lt/min
LEP062	100	56	85	40	33	200	---	12	



### LEP070

Sumidero sifónico "inteligente" de 150 x 150mm

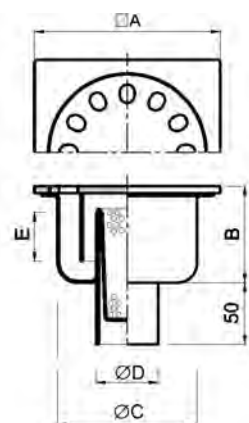
REF.	Dimensiones Principales (mm)					Capacidad de Carga (kg)		Capacidad de Desagüe	
	∅	A	B	∅C	∅D	E	Puntual	Distribuida	lt/min
LEP070	150	75	126	50	33	400	---	38	



### LEP024

Sumidero sifónico de 150 x 150mm

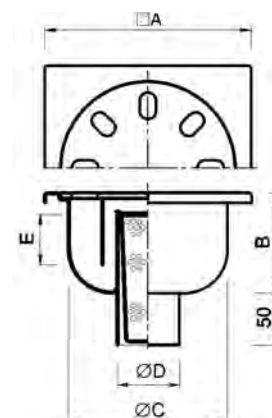
REF.	Dimensiones Principales (mm)					Capacidad de Carga (kg)		Capacidad de Desagüe	
	∅	A	B	∅C	∅D	E	Puntual	Distribuida	lt/min
LEP024	150	80	110	50	35	1000	5000	38	

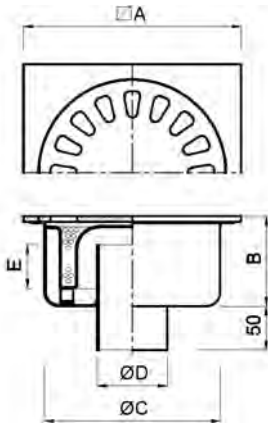


### LEP002

Sumidero sifónico de 200 x 200mm

REF.	Dimensiones Principales (mm)					Capacidad de Carga (kg)		Capacidad de Desagüe	
	∅	A	B	∅C	∅D	E	Puntual	Distribuida	lt/min
LEP002	200	85	150	63,5	50	850	4600	12	



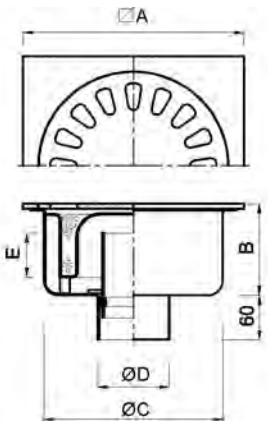


### LEP016

Sumidero sifónico de 250 x 250mm



REF.	Dimensiones Principales (mm)					Capacidad de Carga (kg)		Capacidad de Desagüe	
	∅	A	B	∅C	∅D	E	Puntual	Distribuida	lt/min
LEP016	250	115	195	76 80	50	850	6500	80	

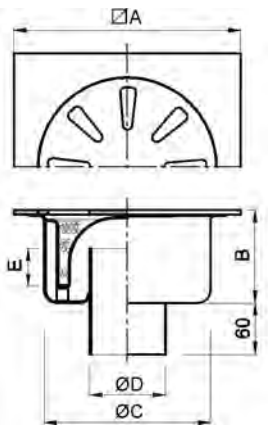


### LEP025

Sumidero sifónico de 250 x 250mm



REF.	Dimensiones Principales (mm)					Capacidad de Carga (kg)		Capacidad de Desagüe	
	∅	A	B	∅C	∅D	E	Puntual	Distribuida	lt/min
LEP025	250	115	195	76	50	850	6500	46	

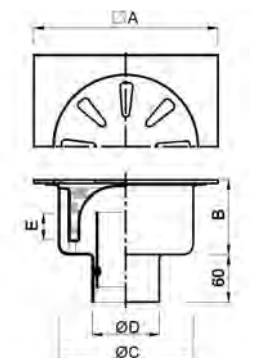


### LEP005

Sumidero sifónico de 300 x 300mm



REF.	Dimensiones Principales (mm)					Capacidad de Carga (kg)		Capacidad de Desagüe	
	∅	A	B	∅C	∅D	E	Puntual	Distribuida	lt/min
LEP005	300	126	220	101,6 110	60	850	6500	130	



### LEP026

Sumidero con sifón extraíble de 300 x 300mm



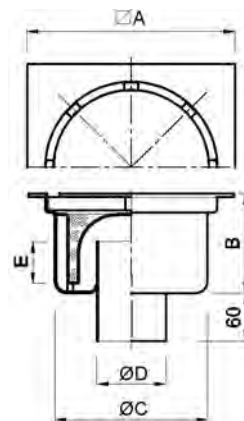
REF.	Dimensiones Principales (mm)					Capacidad de Carga (kg)		Capacidad de Desagüe	
	∅A	B	∅C	∅D	E	Puntual	Distribuida	lt/min	
LEP026	300	126	220	110	60	850	6500	130	



### LEP007

Sumidero sifónico de 300 x 300mm  
REFORZADO

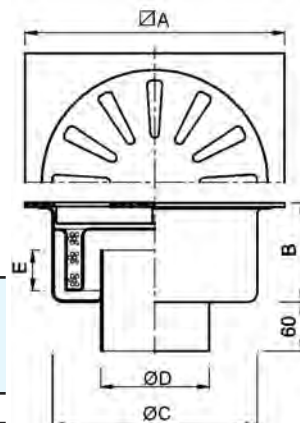
REF.	Dimensiones Principales (mm)					Capacidad de Carga (kg)		Capacidad de Desagüe	
	∅ A	B	∅C	∅D	E	Puntual	Distribuida	lt/min	
LEP007	300	145	220	101,6 110	60	1600	16400	130	



### LEP020

Sumidero sifónico de 350 x 350mm

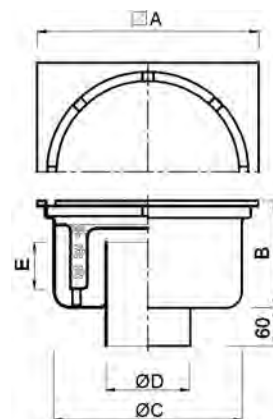
REF.	Dimensiones Principales (mm)					Capacidad de Carga (kg)		Capacidad de Desagüe	
	∅ A	B	∅C	∅D	E	Puntual	Distribuida	lt/min	
LEP020	350	150	290	154	60	600	4000	220	



### LEP010

Sumidero sifónico de 400 x 400mm  
REFORZADO

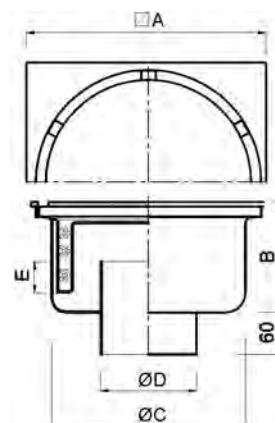
REF.	Dimensiones Principales (mm)					Capacidad de Carga (kg)		Capacidad de Desagüe	
	∅ A	B	∅C	∅D	E	Puntual	Distribuida	lt/min	
LEP010	400	200	340	154	70	1900	14900	220	



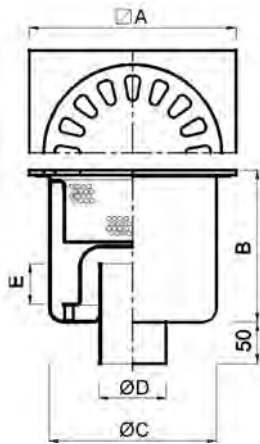
### LEP019

Sumidero sifónico de 500 x 500mm  
REFORZADO

REF.	Dimensiones Principales (mm)					Capacidad de Carga (kg)		Capacidad de Desagüe	
	∅ A	B	∅C	∅D	E	Puntual	Distribuida	lt/min	
LEP019	500	235	425	219	80	1900	14900	270	





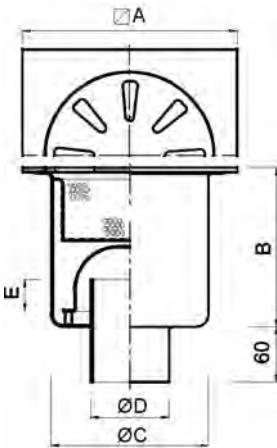


**LEP072**

Sumidero sifónico de 250 x 250mm  
CON CESTILLO SEPARADOR



REF.	Dimensiones Principales (mm)					Capacidad de Carga (kg)		Capacidad de Desagüe	
	∅ A	B	∅C	∅D	E	Puntual	Distribuida	lt/min	
<b>LEP072</b>	250	220	195	76 80	50	850	6500	80	

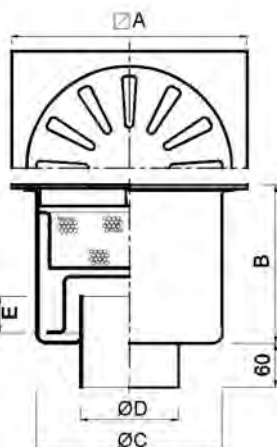


**LEP074**

Sumidero sifónico de 300 x 300mm  
CON CESTILLO SEPARADOR



REF.	Dimensiones Principales (mm)					Capacidad de Carga (kg)		Capacidad de Desagüe	
	∅ A	B	∅C	∅D	E	Puntual	Distribuida	lt/min	
<b>LEP074</b>	300	220	220	101,6 110	60	850	6500	130	



**LEP076**

Sumidero sifónico de 350 x 350mm  
CON CESTILLO SEPARADOR



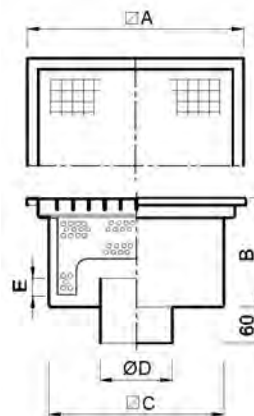
REF.	Dimensiones Principales (mm)					Capacidad de Carga (kg)		Capacidad de Desagüe	
	∅ A	B	∅C	∅D	E	Puntual	Distribuida	lt/min	
<b>LEP076</b>	350	250	290	154	60	600	4000	220	



### LEPGR025

Sumidero de rejilla de 250 x 250mm

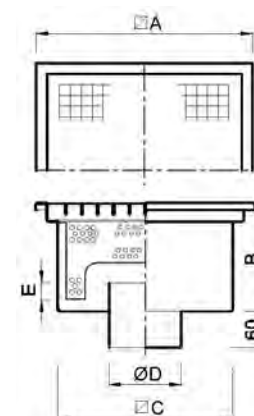
REF.	Dimensiones Principales (mm)			Cap. de Carga(kg)		Capacidad de Desagüe			
	∅	A	B	∅C	∅D	E	80 x 80	120 x 120	lt/min
<b>LEPGR025</b>	250	250	215	80	60	710	1250	0	



### LEPGR031

Sumidero de rejilla de 300 x 300mm

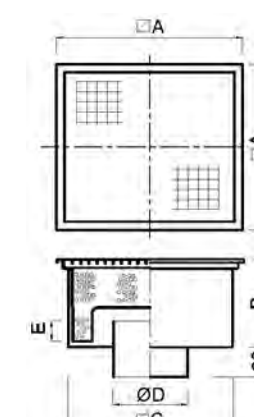
REF.	Dimensiones Principales (mm)			Cap. de Carga(kg)		Capacidad de Desagüe			
	∅	A	B	∅C	∅D	E	80 x 80	120 x 120	lt/min
<b>LEPGR031</b>	300	250	215	110,6	60	520	880	130	



### LEPGR041

Sumidero de rejilla de 400 x 400mm

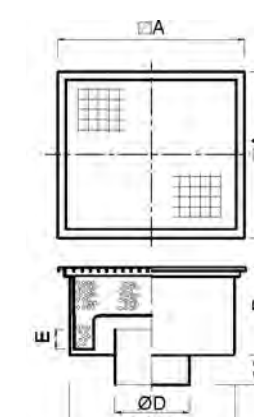
REF.	Dimensiones Principales (mm)			Cap. de Carga(kg)		Capacidad de Desagüe			
	∅	A	B	∅C	∅D	E	80 x 80	120 x 120	lt/min
<b>LEPGR041</b>	400	250	365	154	60	340	550	220	



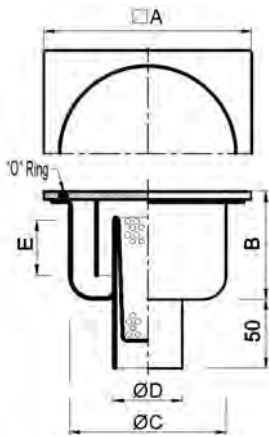
### LEPGR052

Sumidero de rejilla de 500 x 500mm

REF.	Dimensiones Principales (mm)			Cap. de Carga(kg)		Capacidad de Desagüe			
	∅	A	B	∅C	∅D	E	80 x 80	120 x 120	lt/min
<b>LEPGR052</b>	500	250	465	219	60	360	580	270	



CANALES  
SUMIDEROS



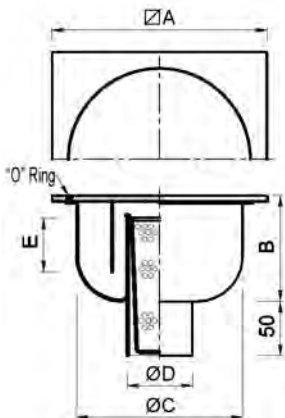
### LEP024C

Sumidero sifónico de 150 x 150mm  
CIEGO

El accesorio ventosa no está incluido en el precio.



REF.	Dimensiones Principales (mm)					Capacidad de Carga (kg)		Capacidad de Desagüe	
	∅	A	B	∅C	∅D	E	Puntual	Distribuida	lt/min
LEP024C	150	80	110	50	35	1000	5000	38	



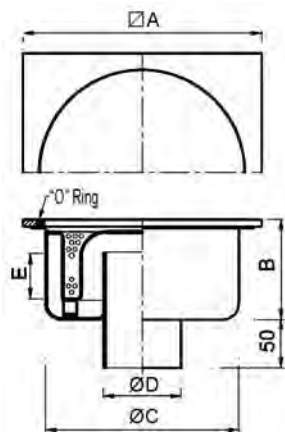
### LEP002C

Sumidero sifónico de 200 x 200mm  
CIEGO

El accesorio ventosa no está incluido en el precio.



REF.	Dimensiones Principales (mm)					Capacidad de Carga (kg)		Capacidad de Desagüe	
	∅	A	B	∅C	∅D	E	Puntual	Distribuida	lt/min
LEP002C	200	85	150	63,5	50	850	4500	46	



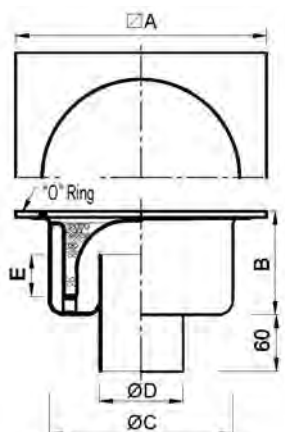
### LEP064

Sumidero sifónico de 250 x 250mm  
CIEGO

El accesorio ventosa no está incluido en el precio.



REF.	Dimensiones Principales (mm)					Capacidad de Carga (kg)		Capacidad de Desagüe	
	∅	A	B	∅C	∅D	E	Puntual	Distribuida	lt/min
LEP064	250	115	195	76 80	50	850	6500	80	



### LEP065

Sumidero sifónico de 300 x 300mm  
CIEGO

El accesorio ventosa no está incluido en el precio.



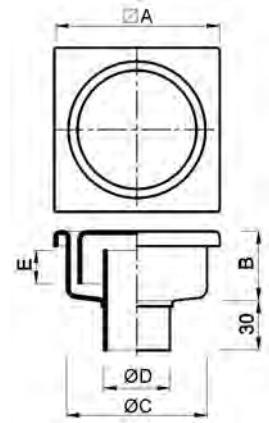
REF.	Dimensiones Principales (mm)					Capacidad de Carga (kg)		Capacidad de Desagüe	
	∅	A	B	∅C	∅D	E	Puntual	Distribuida	lt/min
LEP065	300	126	220	101,6 110	60	850	6500	130	



**LEP066**

Sumidero "inteligente" de 100 x 100mm altura REBAJADA

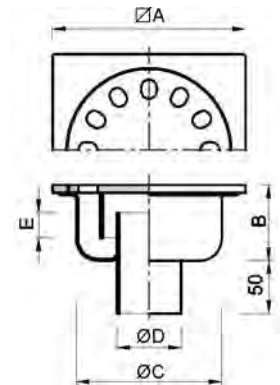
REF.	Dimensiones Principales (mm)					Capacidad de Carga (kg)		Capacidad de Desagüe	
	∅ A	B	∅C	∅D	E	Puntual	Distribuida	It/min	
<b>LEP066</b>	100	35	85	40	15	250	---	12	



**LEP028**

Sumidero de 150 x 150mm altura REBAJADA

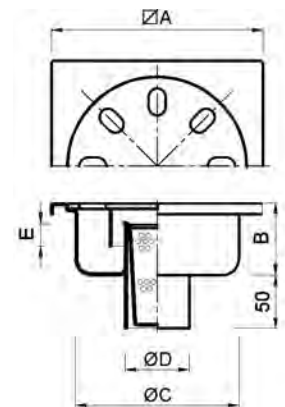
REF.	Dimensiones Principales (mm)					Capacidad de Carga (kg)		Capacidad de Desagüe	
	∅ A	B	∅C	∅D	E	Puntual	Distribuida	It/min	
<b>LEP028</b>	150	55	110	50	20	1000	5000	38	



**LEP014**

Sumidero de 200 x 200mm altura REBAJADA

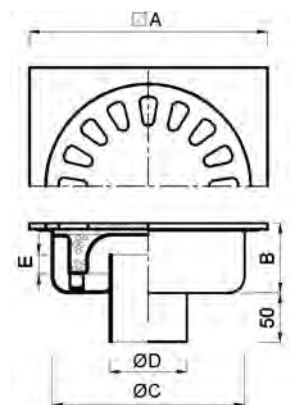
REF.	Dimensiones Principales (mm)					Capacidad de Carga (kg)		Capacidad de Desagüe	
	∅ A	B	∅C	∅D	E	Puntual	Distribuida	It/min	
<b>LEP014</b>	200	50	150	63,5	25	850	4600	46	

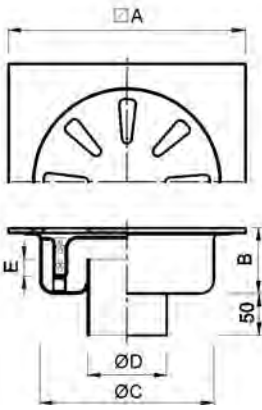


**LEP030**

Sumidero de 250 x 250mm altura REBAJADA

REF.	Dimensiones Principales (mm)					Capacidad de Carga (kg)		Capacidad de Desagüe	
	∅ A	B	∅C	∅D	E	Puntual	Distribuida	It/min	
<b>LEP030</b>	250	85	195	76 80	25	850	6500	80	



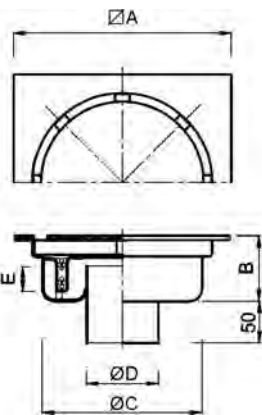


### LEP006

Sumidero sifónico de 300 x 300mm  
altura REBAJADA



REF.	Dimensiones Principales (mm)					Capacidad de Carga (kg)		Capacidad de Desagüe	
	∅	A	B	∅C	∅D	E	Puntual	Distribuida	lt/min
LEP006	300	85	110	101,6 110	30	850	6500	130	



### LEP012

Sumidero sifónico reforzado de 300 x 300mm  
altura REBAJADA



REF.	Dimensiones Principales (mm)					Capacidad de Carga (kg)		Capacidad de Desagüe	
	∅	A	B	∅C	∅D	E	Puntual	Distribuida	lt/min
LEP012	300	85	220	101,6 110	25	1600	16400	130	

## Tapas opcionales para sumideros



Opcional para:  
LEPGR025  
LEPGR031  
LEPGR041  
LEPGR052



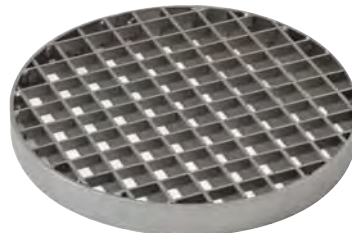
Opcional para:  
LEPGR025  
LEPGR031  
LEPGR041  
LEPGR052



Opcional para:  
LEP002 LEP072  
LEP005 LEP074  
LEP016 LEP076  
LEP020 LEP025  
LEP026 LEP024



Opcional para:  
LEP002 LEP072  
LEP005 LEP074  
LEP016 LEP076  
LEP020 LEP025  
LEP026 LEP024



Opcional para:  
LEP007  
LEP010  
LEP080



Opcional para:  
LEP007  
LEP010  
LEP080



Sumidero de 100 x 100mm

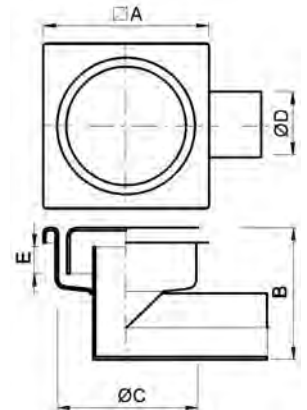
**LEP062H**

SALIDA HORIZONTAL

**LEP066H**

SALIDA HORIZONTAL REBAJADO

REF.	Dimensiones Principales (mm)			Capacidad de Carga (mm)		Capacidad de Desagüe			
	∅	A	B	∅C	∅D	E	Puntual	Distribuida	lt/min
LEP066H	100	90	85	40	15		200	---	12
LEP062H	100	105	85	40	33		200	---	12



Sumidero de 150 x 150mm

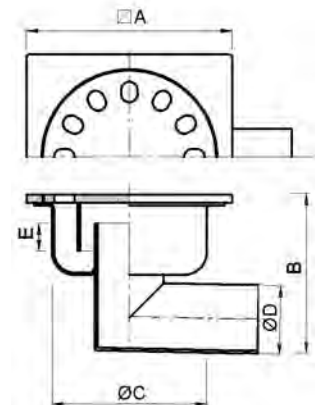
**LEP024H**

SALIDA HORIZONTAL

**LEP028H**

SALIDA HORIZONTAL REBAJADO

REF.	Dimensiones Principales (mm)			Capacidad de Carga (mm)		Capacidad de Desagüe			
	∅	A	B	∅C	∅D	E	Puntual	Distribuida	lt/min
LEP028H	150	115	110	50	20		1000	5000	38
LEP024H	150	130	110	50	35		1000	5000	38



Sumidero de 200 x 200mm

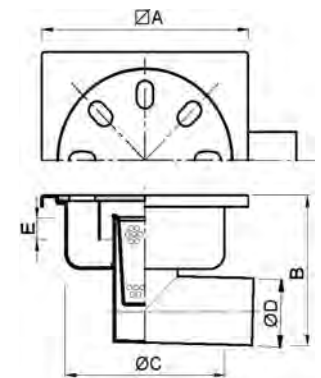
**LEP002H**

SALIDA HORIZONTAL

**LEP014H**

SALIDA HORIZONTAL REBAJADO

REF.	Dimensiones Principales (mm)			Capacidad de Carga (mm)		Capacidad de Desagüe			
	∅	A	B	∅C	∅D	E	Puntual	Distribuida	lt/min
LEP014H	200	125	150	63,5	25		850	4600	46
LEP002H	200	150	150	63,5	50		850	4600	46



Sumidero de 250 x 250mm

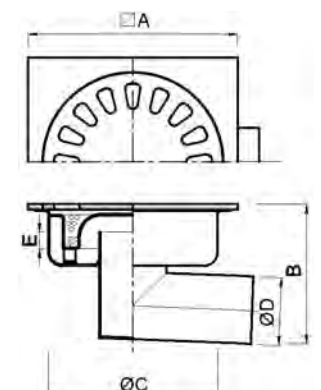
**LEP016H**

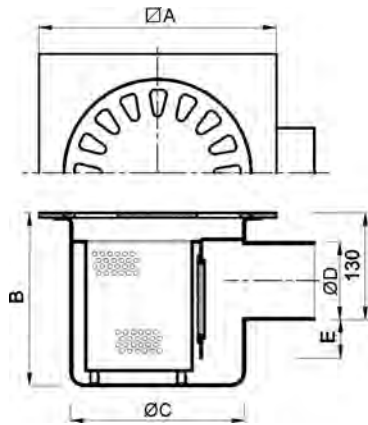
SALIDA HORIZONTAL

**LEP030H**

SALIDA HORIZONTAL REBAJADO

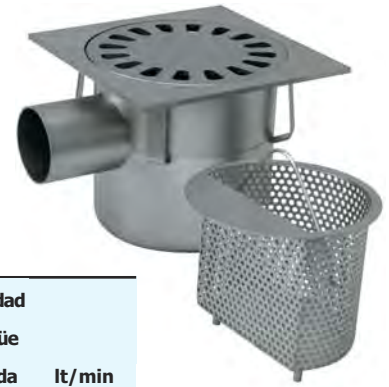
REF.	Dimensiones Principales (mm)			Capacidad de Carga (mm)		Capacidad de Desagüe			
	∅	A	B	∅C	∅D	E	Puntual	Distribuida	lt/min
LEP030H	250	175	195	76	25		850	6500	80
LEP016H	250	200	195	80	50		850	6500	80



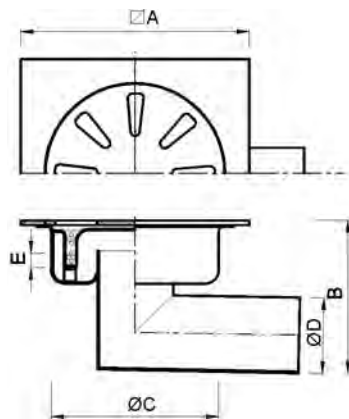


### LEP030H/2

Sumidero sifónico de 250 x 250mm  
SALIDA HORIZONTAL



REF.	Dimensiones Principales (mm)			Capacidad de Carga (kg)			Capacidad de Desagüe		
	∅	A	B	∅C	∅D	E	Puntual	Distribuida	lt/min
LEP030H/2	250	250	195	76 80	60	850	6500	80	



Sumidero de 250 x 250mm

### LEP005H

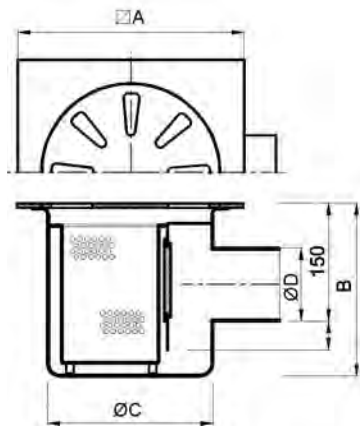
SALIDA HORIZONTAL

### LEP006H

SALIDA HORIZONTAL REBAJADO



REF.	Dimensiones Principales (mm)			Capacidad de Carga (mm)			Capacidad de Desagüe		
	∅	A	B	∅C	∅D	E	Puntual	Distribuida	lt/min
LP006H	300	200	220	101,6	30	850	6500	130	
LP005H	300	240	220	110	30	850	6500	130	

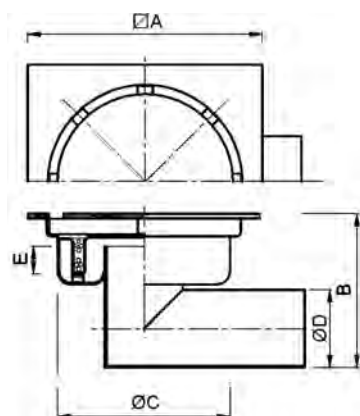


### LEP006H/2

Sumidero sifónico de 300 x 300mm  
SALIDA HORIZONTAL



REF.	Dimensiones Principales (mm)			Capacidad de Carga (kg)			Capacidad de Desagüe		
	∅	A	B	∅C	∅D	E	Puntual	Distribuida	lt/min
LEP006H/2	300	250	2	101,6 110	50	850	6500	130	



Sumidero de 250 x 250mm

### LEP007H

SALIDA HORIZONTAL

### LEP012H

SALIDA HORIZONTAL REBAJADO



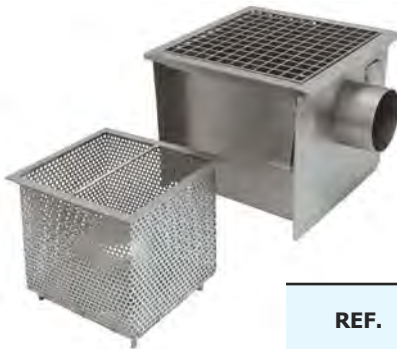
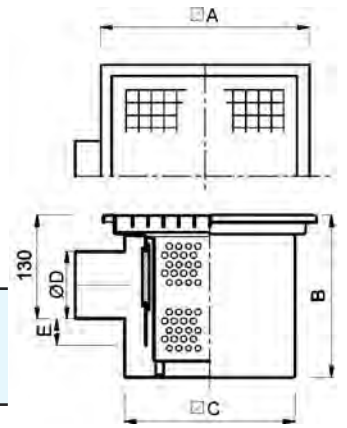
REF.	Dimensiones Principales (mm)			Capacidad de Carga (mm)			Capacidad de Desagüe		
	∅	A	B	∅C	∅D	E	Puntual	Distribuida	lt/min
LP012H	300	200	220	101,6	25	1600	16400	130	
LP007H	300	240	220	110	60	1600	16400	130	



### LEPGR025H

Sumidero de rejilla de 250 x 250mm  
SALIDA HORIZONTAL

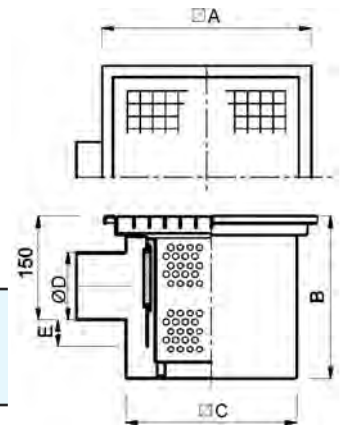
REF.	Dimensiones Principales (mm)			Cap. de Carga(kg)		Capacidad de Desagüe		
	∅ A	B	∅C	∅D	E	80 x 80	120 x 120	lt/min
LEPGR025H	250	250	215	80	60	710	1250	80



### LEPGR031H

Sumidero de rejilla de 300 x 300mm  
SALIDA HORIZONTAL

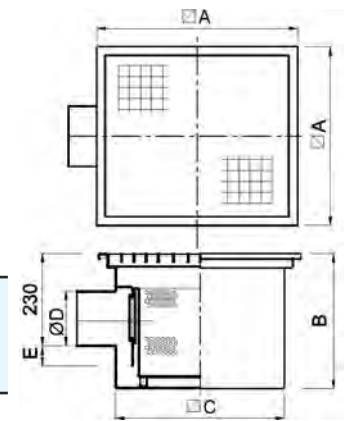
REF.	Dimensiones Principales (mm)			Cap. de Carga(kg)		Capacidad de Desagüe		
	∅ A	B	∅C	∅D	E	80 x 80	120 x 120	lt/min
LEPGR031H	300	250	265	110,6	60	520	880	130



### LEPGR041H

Sumidero de rejilla de 400 x 400mm  
SALIDA HORIZONTAL

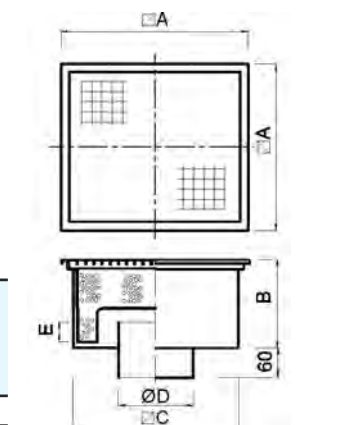
REF.	Dimensiones Principales (mm)			Cap. de Carga(kg)		Capacidad de Desagüe		
	∅ A	B	∅C	∅D	E	80 x 80	120 x 120	lt/min
LEPGR041H	400	350	365	154	60	340	550	220



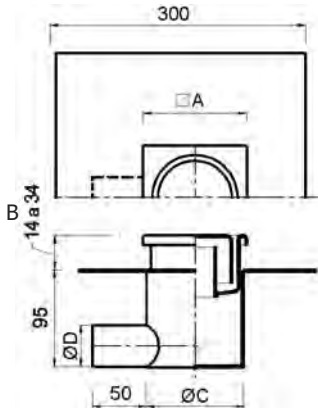
### LEPGR052H

Sumidero de rejilla de 500 x 500mm  
SALIDA HORIZONTAL

REF.	Dimensiones Principales (mm)			Cap. de Carga(kg)		Capacidad de Desagüe		
	∅ A	B	∅C	∅D	E	80 x 80	120 x 120	lt/min
LEPGR052H	500	450	465	219	60	360	580	270





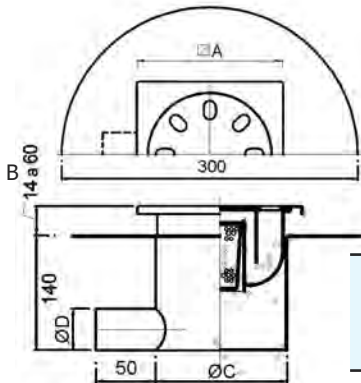


### LEP062T

Sumidero sifónico de 100 x 100mm  
TELESCÓPICO



REF.	Dimensiones Principales (mm)			Capacidad de Carga (kg)		Capacidad de Desagüe			
	∅	A	B	∅C	∅D	E	Puntual	Distribuida	lt/min
LEP062T	100	Variable	90	40	33	220	---	12	

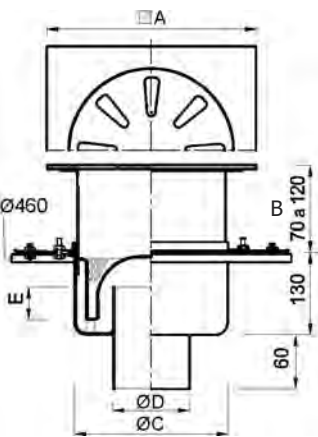


### LEP002T

Sumidero sifónico de 200 x 200mm  
TELESCÓPICO



REF.	Dimensiones Principales (mm)			Capacidad de Carga (kg)		Capacidad de Desagüe			
	∅	A	B	∅C	∅D	E	Puntual	Distribuida	lt/min
LEP002T	200	Variable	160	63,5	50	850	4600	46	

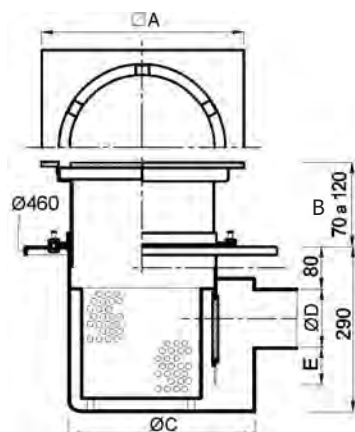


### LEP005T

Sumidero sifónico de 300 x 300mm  
TELESCÓPICO



REF.	Dimensiones Principales (mm)			Capacidad de Carga (kg)		Capacidad de Desagüe			
	∅	A	B	∅C	∅D	E	Puntual	Distribuida	lt/min
LEP005T	300	Variable	220	101,6	110	60	850	6500	130



### LEP007T

Sumidero sifónico de 300 x 300mm  
TELESCÓPICO REFORZADO



REF.	Dimensiones Principales (mm)			Capacidad de Carga (kg)		Capacidad de Desagüe			
	∅	A	B	∅C	∅D	E	Puntual	Distribuida	lt/min
LEP007T	300	Variable	250	101,6	110	60	1600	6400	130

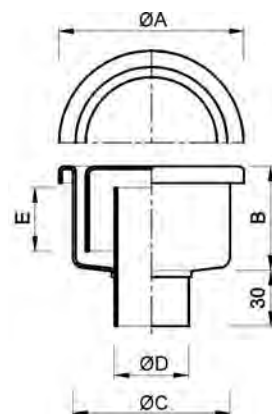
CANALES  
SUMIDEROS



**LEP042**

Sumidero sifónico de Ø 100mm

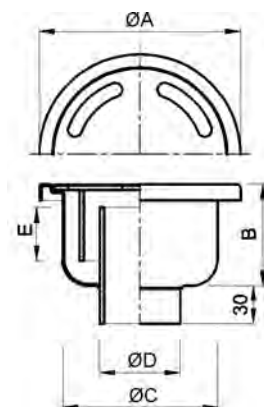
REF.	Dimensiones Principales (mm)					Capacidad de Carga (mm)		Capacidad de Desagüe	
	ØA	B	ØC	ØD	E	Puntual	Distribuida	lt/min	
<b>LEP042</b>	100	56	85	40	33	200	---	12	



**LEP031**

Sumidero sifónico de Ø 100mm

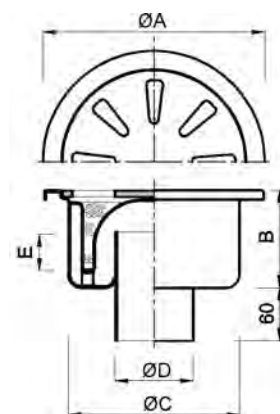
REF.	Dimensiones Principales (mm)					Capacidad de Carga (mm)		Capacidad de Desagüe	
	ØA	B	ØC	ØD	E	Puntual	Distribuida	lt/min	
<b>LEP031</b>	100	55	80	40	20	200	---	12	



**LEP040**

Sumidero sifónico de Ø 285mm

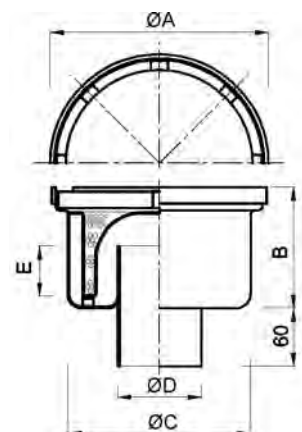
REF.	Dimensiones Principales (mm)					Capacidad de Carga (kg)		Capacidad de Desagüe	
	ØA	B	ØC	ØD	E	Puntual	Distribuida	lt/min	
<b>LEP040</b>	285	130	220	101,6 110	60	950	7500	130	



**LEP037**

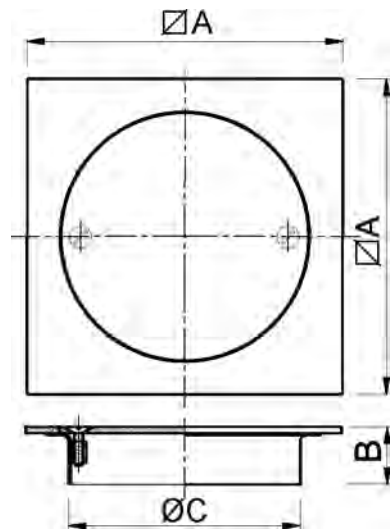
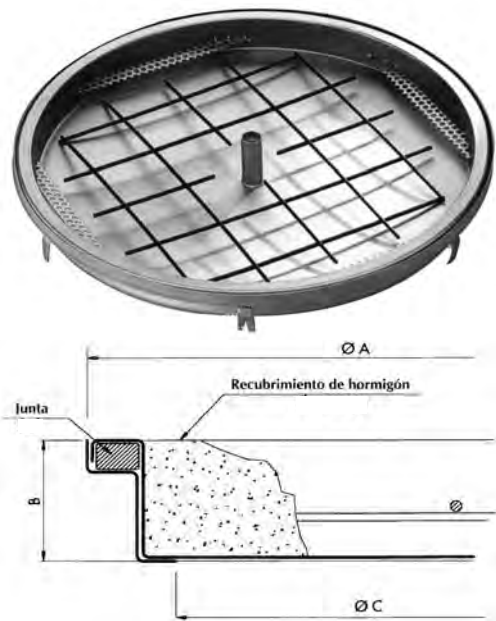
Sumidero sifónico de Ø 260mm

REF.	Dimensiones Principales (mm)					Capacidad de Carga (kg)		Capacidad de Desagüe	
	ØA	B	ØC	ØD	E	Puntual	Distribuida	lt/min	
<b>LEP037</b>	260	150	220	101,6 110	60	1600	16400	130	



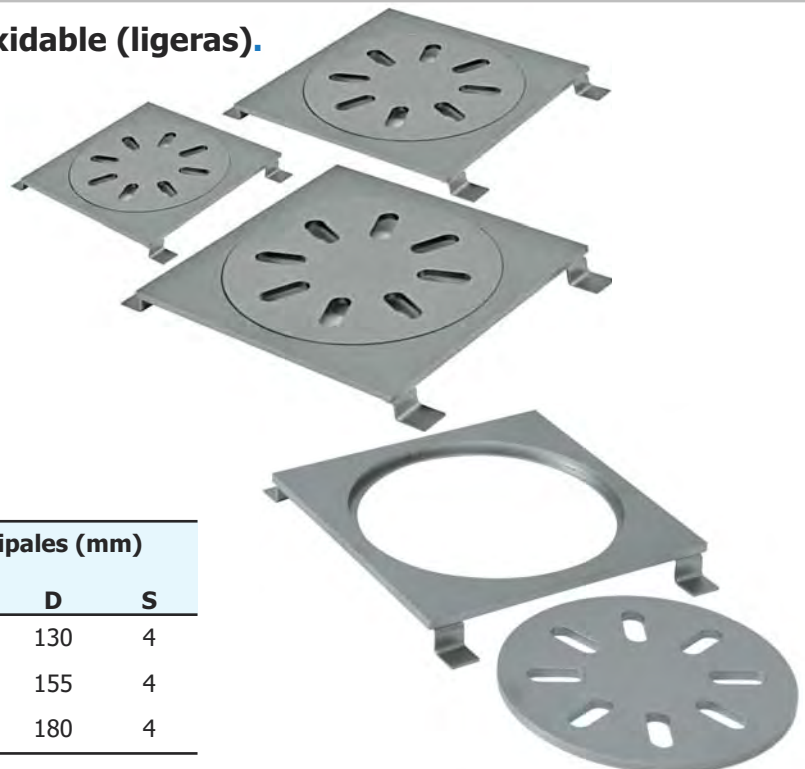
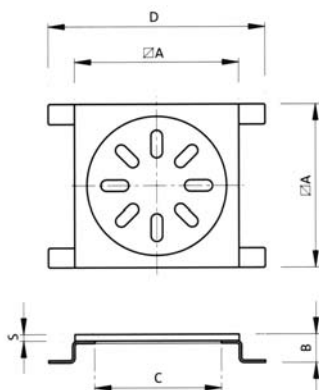
**Tapas de registro en acero inoxidable.**

En acero **inoxidable AISI 304** (bajo pedido pueden suministrarse en AISI 316), y registros para rellenar con mortero. Posibilidad de fabricación a medida bajo pedido.



	Dimensiones Principales (mm)			Capacidad de Carga (kg)	
	A	B	C	Puntual	Distribuida
<b>LEISP2X2</b>	200	50	154	1000	5000
<b>LEISP3X3</b>	300	50	215	1000	5000
<b>LEISP4X4</b>	400	50	315	900	3500
<b>LEISP5X5</b>	500	50	425	800	3000
<b>LEISP6X6</b>	600	50	495	750	2800
<b>LETBT0600</b>	690	65	600	8300	---

**Tapas de registro en acero inoxidable (ligeras).**

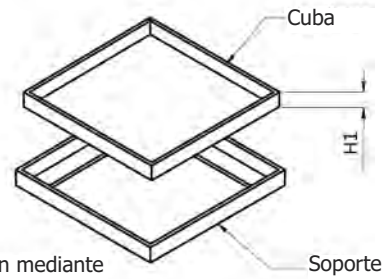
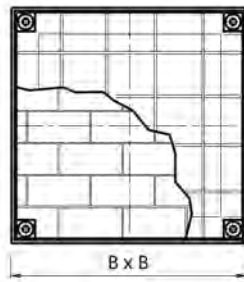


	Dimensiones Principales (mm)				
	A	B	C	D	S
<b>LEISP10X10</b>	100	20	80	130	4
<b>LEISP12X12</b>	125	20	100	155	4
<b>LEISP15X15</b>	150	20	120	180	4

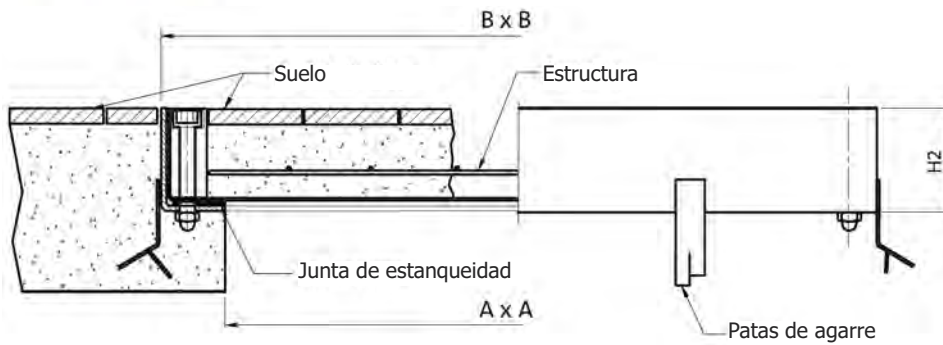
**Tapas de registro pavimentables**

En acero inoxidable AISI-304, acabado chorro de arena, con junta de estanqueidad, para ser recubiertas de hormigón.

Bajo pedido pueden suministrarse con tapa especial reforzada antideslizamiento, o con sumidero incorporado.



Fijación mediante tornillos M12

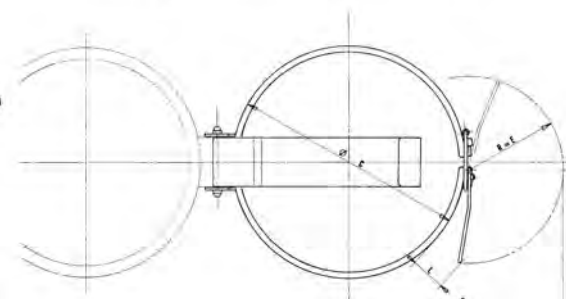
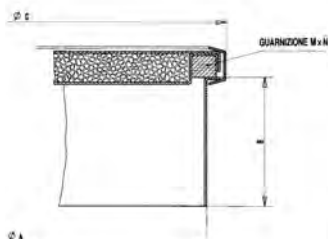
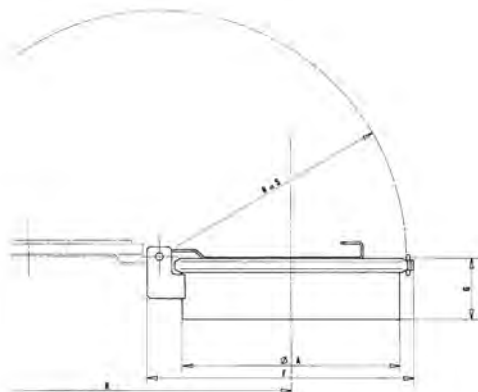


	Dimensiones Principales (mm)				Capacidad de Carga (kg) Concentrada
	AxA	BxB	H1	H2	
<b>LECT300</b>	300	400	72	80	5400
<b>LECT400</b>	400	500	72	80	3600
<b>LECT500</b>	500	600	72	80	2400
<b>LECT600</b>	600	700	72	80	1500
<b>LECT700</b>	700	800	72	80	1200
<b>LECT800</b>	800	900	72	80	900

**Tapas con junta estanca**

En acero inoxidable AISI **304** ó **316**, con o sin cerradura, para las industrias alimentarias, químicas y enológicas o de otro tipo. Especiales para gran variedad de recipientes en acero inoxidable.

**Consúltenos precios y plazo de entrega indicándonos sus necesidades.**



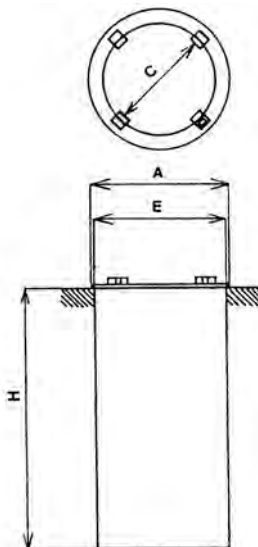
CANALES  
SUMIDEROS



**DS.100-104**

**DISPENSADOR DE PLATOS A NIVEL CONSTANTE ENCASTRABLE NEUTRO.** Diferentes opciones para platos desde 160mm a 340mm de diámetro. Capacidad hasta 60 platos.

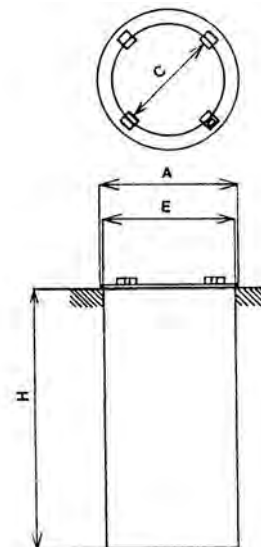
Ref.	A	C	E	H
<b>DS.100</b>	300	160 - 210	286	740
<b>DS.101</b>	330	190 - 240	316	740
<b>DS.102</b>	370	230 - 280	356	740
<b>DS.103</b>	400	260 - 310	386	740
<b>DS.104</b>	430	290 - 340	416	740



**DS.200-204**

**DISPENSADOR DE PLATOS A NIVEL CONSTANTE ENCASTRABLE CALIENTE** mediante resistencia de 500W con interruptor luminoso y termostato regulable. Diferentes opciones para platos desde 160mm a 340mm de diámetro. Capacidad hasta 60 platos.

Ref.	A	C	E	H
<b>DS.200</b>	300	160 - 210	286	740
<b>DS.201</b>	330	190 - 240	316	740
<b>DS.202</b>	370	230 - 280	356	740
<b>DS.203</b>	400	260 - 310	386	740
<b>DS.204</b>	430	290 - 340	416	740



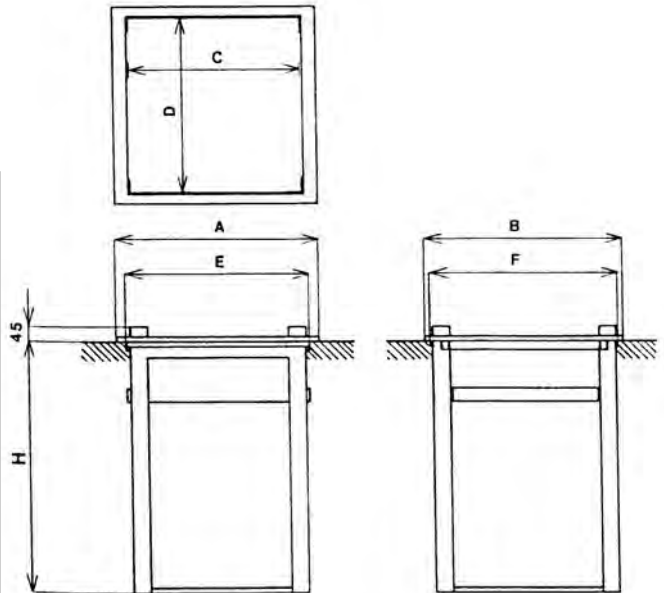


### DS.300-304

#### DISPENSADOR DE CESTAS/BANDEJAS A NIVEL CONSTANTE ENCASTRABLE NEUTRO.

Diferentes opciones para bandejas desde 480x370mm hasta 530x370mm, o cestas de 500x500mm o 650x530mm. Capacidad hasta 120 bandejas o 10 cestas.

Ref.	C x D	A x B	E x F	H
DS.300	530x650	620x726	594x684	730
DS.301	500x500	590x566	564x524	730
DS.302	530x370	620x436	594x394	730
DS.303	480x370	570x436	544x394	730
DS.304	530x325	620x391	594x349	730



### DS.400-405

#### DISPENSADORES DE VASOS EN ACERO INOXIDABLE

Acabado satinado, espesor 0,6mm

Modelos encastrables en posición vertical (V) y horizontal (H)

Carga por la parte superior con tensión por muelles. Perfil bajo: sobresale tan solo 7mm del plano de la encimera.

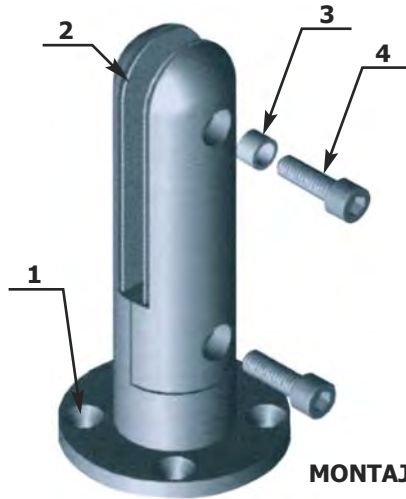
Amovibles: 1/4 de vuelta permite soltar el dispensador de la encimera. Disponen de junta para su montaje.

Ref.	Tipo	Dim. Vaso (mm)	Ø Vaso (mm)	Encastre (mm)	Ø Total (mm)	Alt. (mm)
DS.400	V	180-360	56-81	110	135	610
DS.401	H	180-360	56-81	110	135	610
DS.402	V	360-720	63-98	120	150	610
DS.403	H	360-720	63-98	120	150	610
DS.404	V	960-1380	100-124	145	170	610
DS.405	H	960-1380	100-124	145	170	610

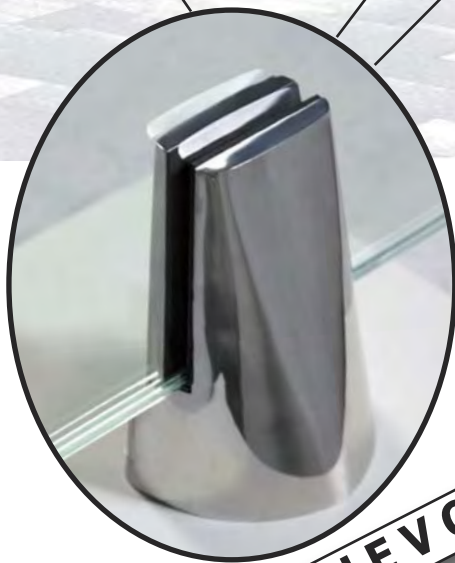
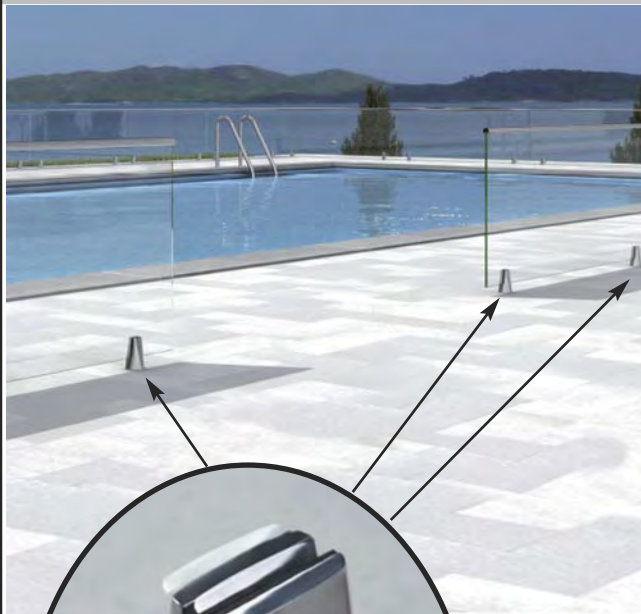
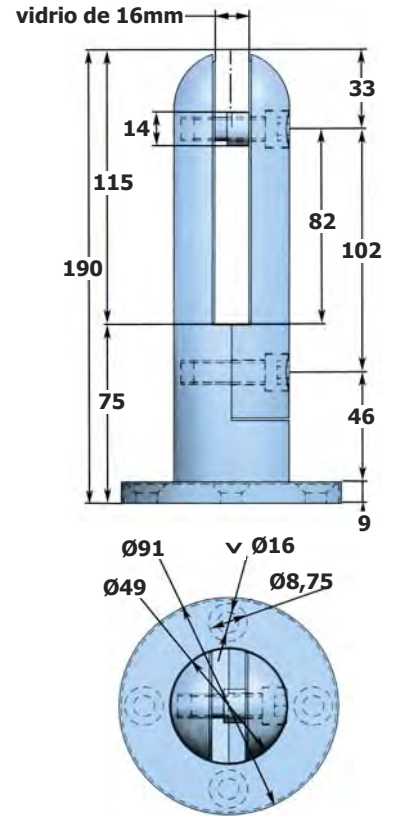
**NUEVO**

**CO.CC8000**

Anclaje barandilla suelo-vidrio.  
Acero inoxidable AISI 316.  
Acabado pulido.  
Para insertar vidrio de 16mm  
(rec. 8+8 templado).



**MONTAJE**



**NUEVO**

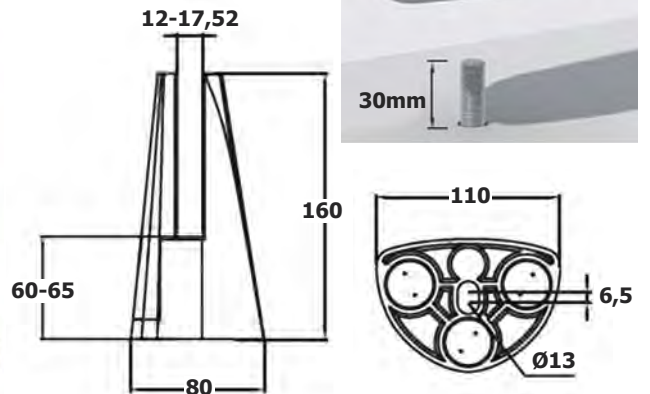


**CO.CC7800**

Anclaje barandilla suelo-vidrio.  
Acero inoxidable AISI 316.  
Acabado brillo pulido o satinado.  
Para insertar vidrio de 6+6 ó 8+8 templado.



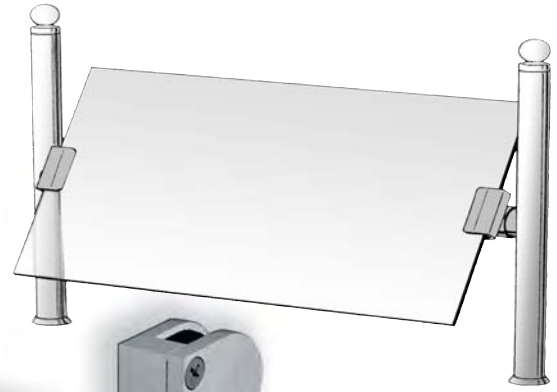
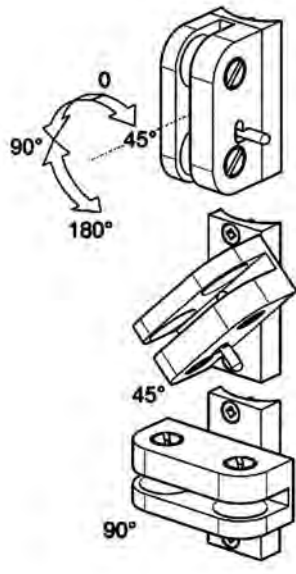
**Sistema nivelador de 3 puntos**



COMPLEMENTOS  
VARIOS



### Clips para cristal de vitrina.

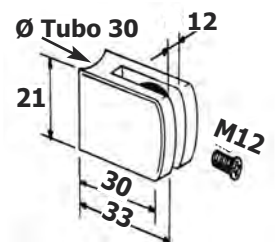
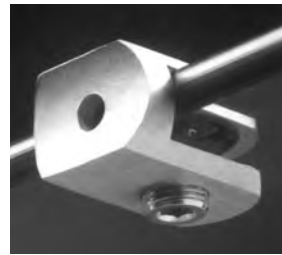
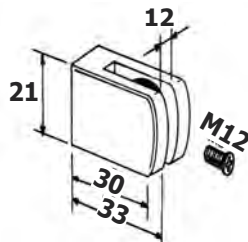
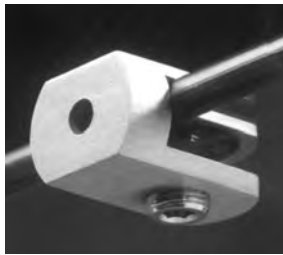


Clips **articulados** para soporte de cristal. Montando una pieza con tope en conjunción con una sin tope, permiten la inclinación a 45°, 90° y 180°

Opciones en acero inoxidable satinado y en aluminio. Para fijar a tubo redondo o cuadrado. Soportan cristales de 6 u 8mm de espesor. También existen modelos de Clips fijos.

### AC.1560/AC.1561

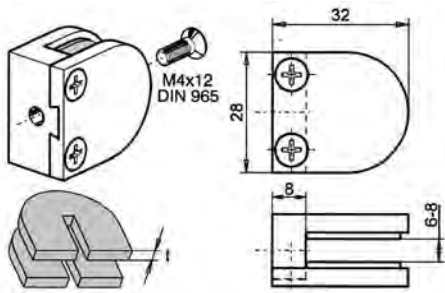
#### Clips cristal en acero inox AISI-304 Satinado para vitrinas



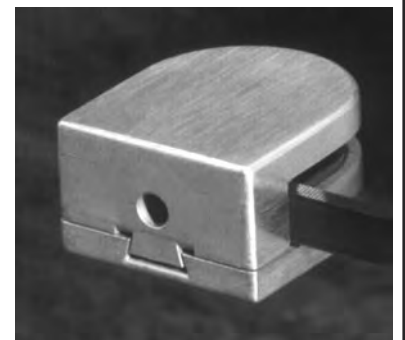
REF.	Cristal mm
AC.1560	4/10

REF.	Cristal mm
AC.1561	4/10

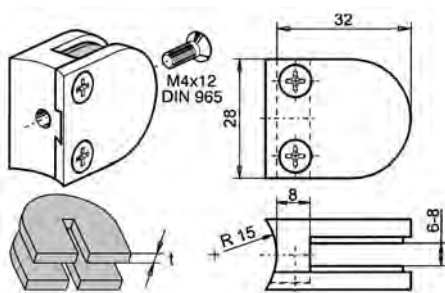
#### Clips fijos para vitrina tubo recto



REF.	Cristal mm	Material
AC.1562	6	Acero inox
AC.1586	6	Aluminio
AC.1564	8	Acero inox
AC.1587	8	Aluminio

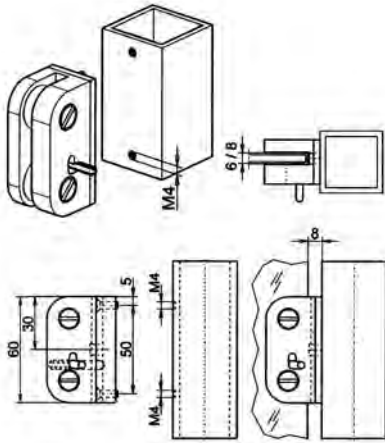


#### Clips fijos para vitrina tubo curvo



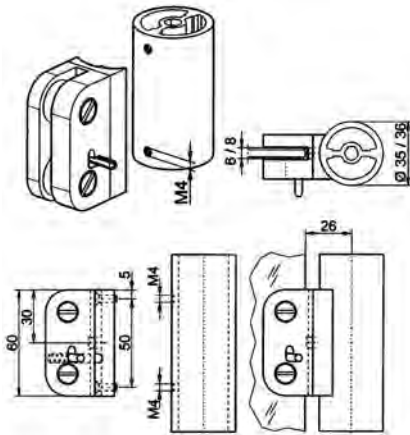
REF.	Cristal mm	Material
AC.1563	6	Acero inox
AC.1588	6	Aluminio
AC.1565	8	Acero inox
AC.1589	8	Aluminio





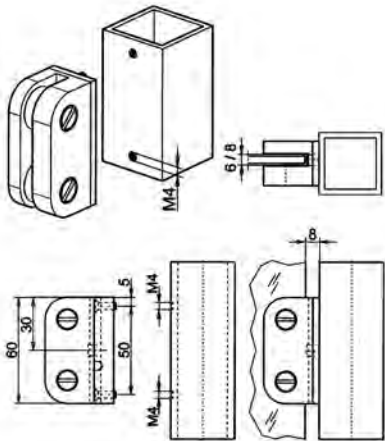
### Clips articulados con tope para vitrina tubo recto

REF.	Cristal mm	Material
AC.1570	6	Acero inox
AC.1571	6	Aluminio
AC.1572	8	Acero inox
AC.1573	8	Aluminio



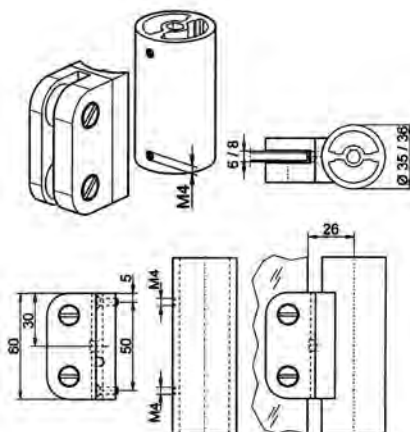
### Clips articulados con tope para vitrina tubo curvo

REF.	Cristal mm	Material
AC.1574	6	Acero inox
AC.1575	6	Aluminio
AC.1576	8	Acero inox
AC.1577	8	Aluminio



### Clips articulados sin tope para vitrina tubo recto

REF.	Cristal mm	Material
AC.1578	6	Acero inox
AC.1579	6	Aluminio
AC.1580	8	Acero inox
AC.1581	8	Aluminio



### Clips articulados sin tope para vitrina tubo curvo

REF.	Cristal mm	Material
AC.1582	6	Acero inox
AC.1583	6	Aluminio
AC.1584	8	Acero inox
AC.1585	8	Aluminio



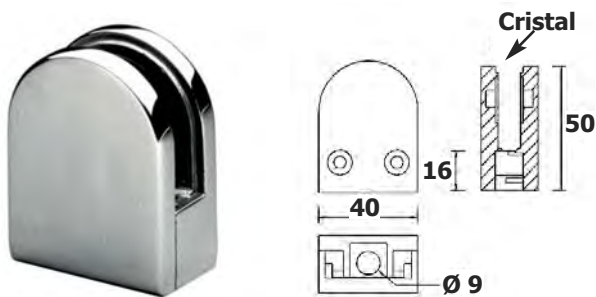
### Clips cristal para tubos redondos y cuadrados de barandillas en Acero Inox AISI-316 Brillo o Satinado



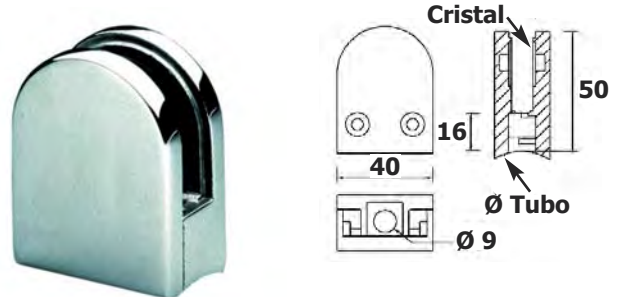
REF.	Cristal mm	Uds. Emb.
CO.CC7080	8/10	4



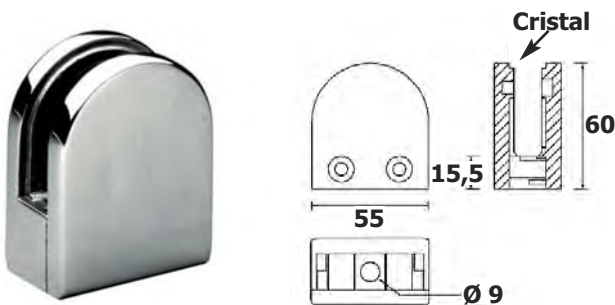
REF.	ØTubo mm	Cristal mm	Uds. Emb.
CO.CC7094	43	8/10	4
CO.CC7095	50,8	8/10	4



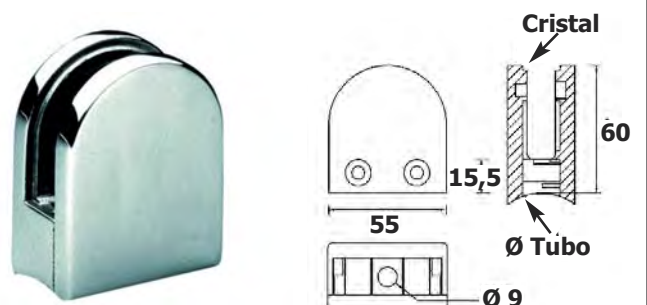
REF.	Cristal mm	Uds. Emb.
CO.CC7000	6/8	4
CO.CC7001	8/10	4
CO.CC7002	10/12	4



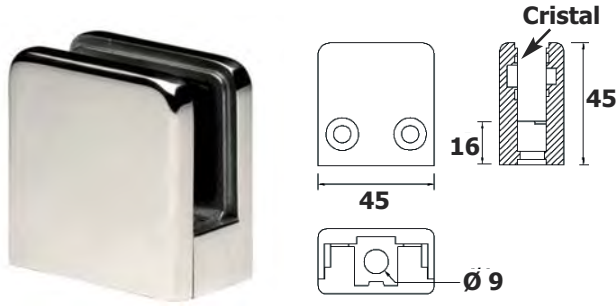
REF.	Cristal mm	ØTubo mm	Uds. Emb.
CO.CC7013	6/8	38,1	4
CO.CC7014	6/8	43	4
CO.CC70141	8/10	43	4
CO.CC70142	10/12	43	4
CO.CC7015	6/8	50,8	4
CO.CC70151	8/10	50,8	4
CO.CC70152	10/12	50,8	4



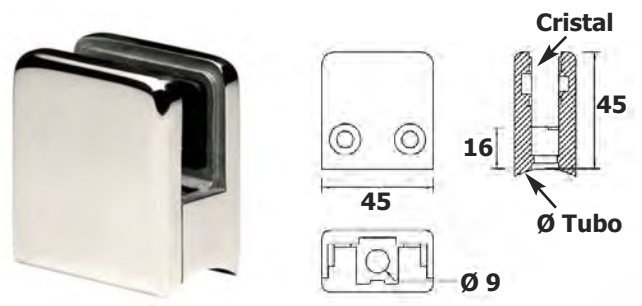
REF.	Cristal mm	Uds. Emb.
CO.CC7020	10/12	4



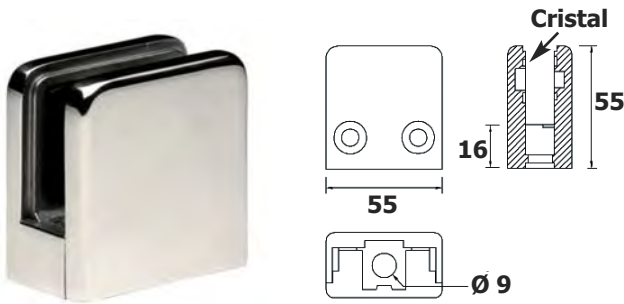
REF.	Cristal mm	ØTubo mm	Uds. Emb.
CO.CC7033	10/12	38,1	4
CO.CC7034	10/12	43	4
CO.CC7035	10/12	50,8	4



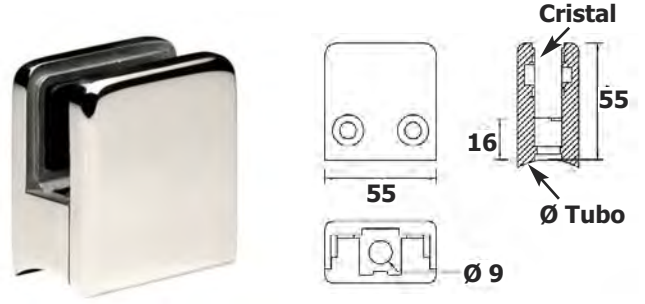
REF.	Cristal mm	Uds. Emb.
CO.CC7200	8/10	4



REF.	Cristal mm	ØTubo mm	Uds. Emb.
CO.CC7214	8/10	43	4
CO.CC7215	8/10	50,8	4



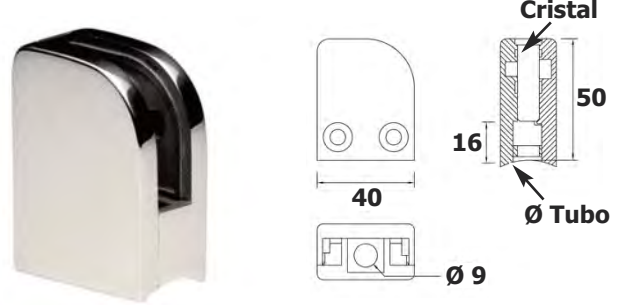
REF.	Cristal mm	Uds. Emb.
CO.CC7220	10/12	4



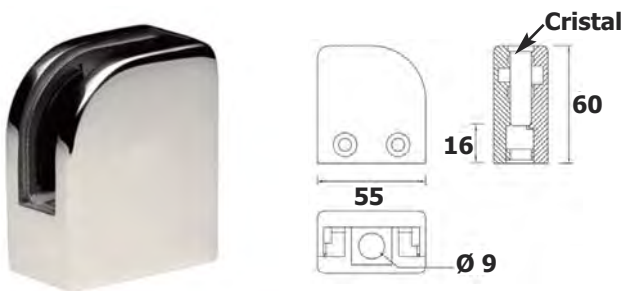
REF.	Cristal mm	ØTubo mm	Uds. Emb.
CO.CC7234	10/12	43	4
CO.CC7235	10/12	50,8	4



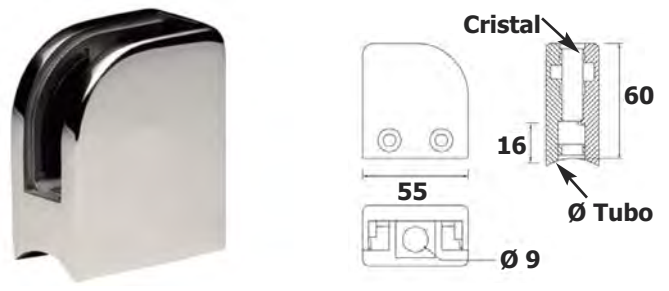
REF.	Cristal mm	Uds. Emb.
CO.CC7500 D/I	6/8	4
CO.CC7501 D/I	8/10	4



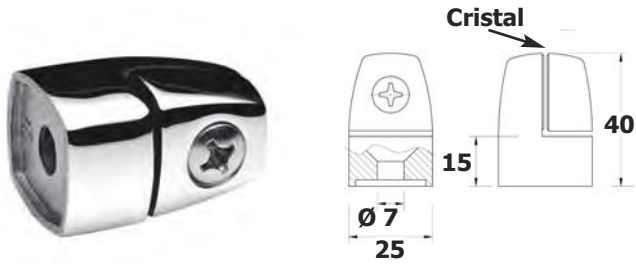
REF.	Cristal mm	ØTubo mm	Uds. Emb.
CO.CC7514 D/I	6/8	43	4
CO.CC75141 D/I	8/10	43	4
CO.CC7515 D/I	6/8	50,8	4
CO.CC75151 D/I	8/10	50,8	4



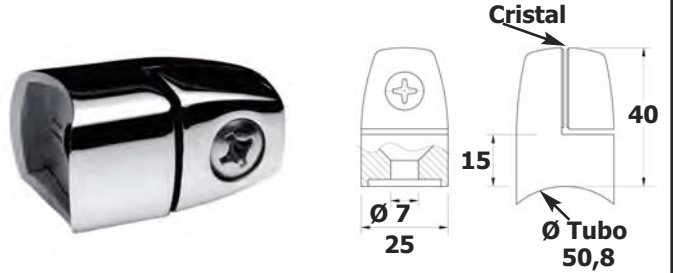
REF.	Cristal mm	Uds. Emb.
CO.CC7520	10/12	4



REF.	Cristal mm	ØTubo mm	Uds. Emb.
CO.CC7534 D/I	10/12	43	4
CO.CC7535 D/I	10/12	50,8	4



REF.	Cristal mm	Uds. Emb.
CO.CC7700	1/4	4



REF.	Cristal mm	Uds. Emb.
CO.CC7715	1/4	4



REF.	Cristal mm	Uds. Emb.
CO.CC7680	6/17,52	4

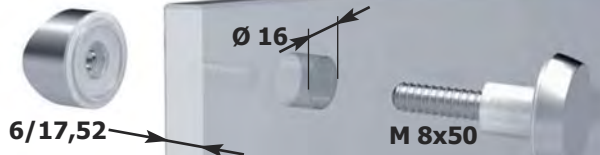


REF.	Cristal mm	Ø Tubo mm	Uds. Emb.
CO.CC7693	6/17,52	38,1	4
CO.CC7694	6/17,52	43	4
CO.CC7695	6/17,52	50,8	4



REF.	Cristal mm	Uds. Emb.
CO.CC7900	6/15	4

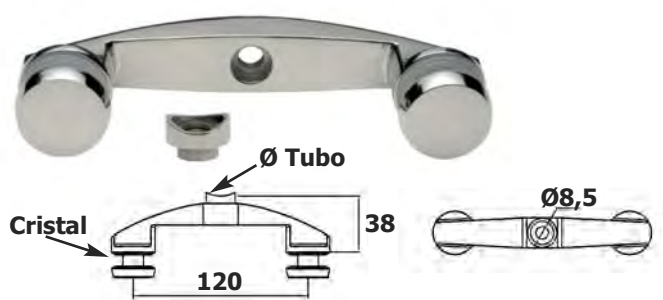
### Montaje CO.CC7680 y CO.CC7693-7695



### Montaje CO.CC7900



REF.	Cristal mm	Uds. Emb.
CO.CC7590	6/17,52	2



REF.	Cristal mm	Ø Tubo mm	Uds. Emb.
CO.CC7603	6/17,52	38,1	2
CO.CC7604	6/17,52	43	2
CO.CC7605	6/17,52	50,8	2

COMPLEMENTOS VARIOS

REF.	Cristal mm	Uds. Emb.
CO.CC7610	6/17,52	2

REF.	Cristal mm	ØTubo mm	Uds. Emb.
CO.CC7623	6/17,52	38,1	2
CO.CC7624	6/17,52	43	2
CO.CC7625	6/17,52	50,8	2

REF.	Uds. Emb.
CO.TF5950	4

### Montaje CO.CC7590/7680

DIN 7984 JF BRICO

CO.TF5950

Ø 16

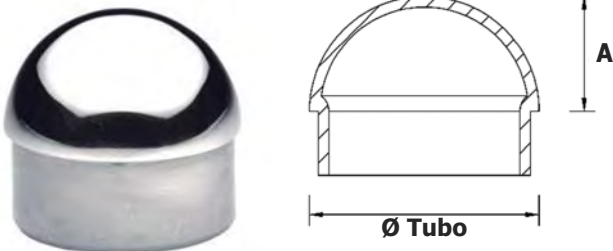
## Tapas Finales para tubos redondos de 1,5mm de espesor en Acero Inox AISI-316 Brillo o Satinado

Remates finales en en acero inox AISI 316 pulido brillo para tubos redondos de Ø12 a 63,5mm

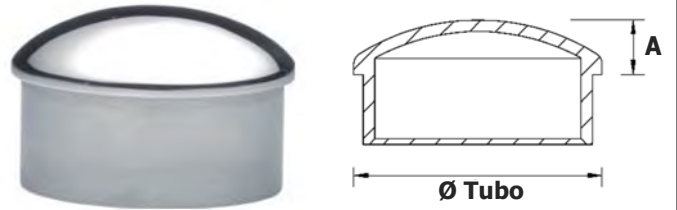
REF.	ØTubo mm	A	Uds. Emb.
CO.TF50212	12	1	4
CO.TF50214	14	1,5	4
CO.TF50215	15	1,5	4
CO.TF50216	16	1,5	4
CO.TF50218	18	1,5	4
CO.TF50220	20	1,5	4
CO.TF50225	25	1,5	4
CO.TF50230	30	1,5	4
CO.TF50233	33	1,5	4
CO.TF5023	38,1	1,5	4
CO.TF50240	40	1,5	4
CO.TF5024	43	1,5	4
CO.TF5025	50,8	1,5	4
CO.TF5026	63,3	1,5	4

REF.	ØTubo mm	A	Uds. Emb.
CO.TF5074	43	4	2
CO.TF5075	50,8	4	2

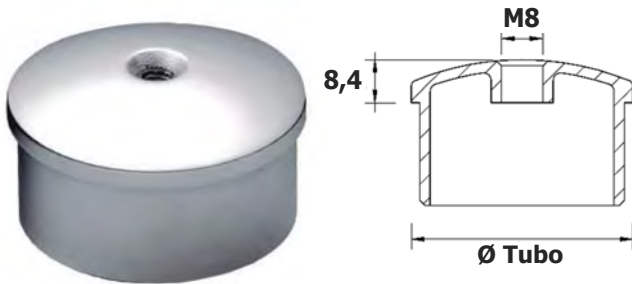
REF.	Uds. Emb.
CO.TF5100	4



REF.	ØTubo mm	A	Uds. Emb.
CO.TF5013	38,1	19,5	2
CO.TF5014	43	21,5	2
CO.TF5015	50,8	25	2



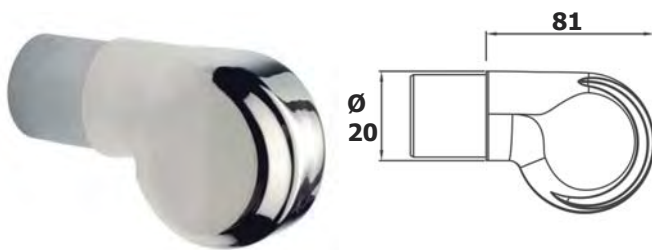
REF.	ØTubo mm	A	Uds. Emb.
CO.TF5053	38,1	8	2
CO.TF5054	43	9,5	2
CO.TF5055	50,8	12	2



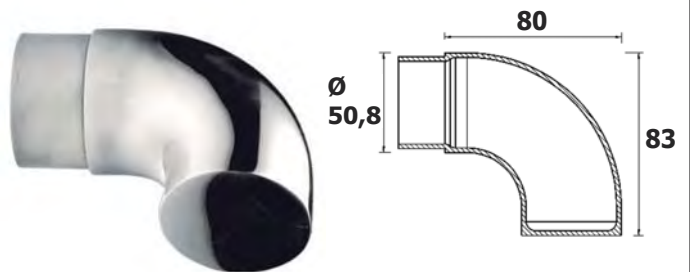
REF.	ØTubo mm	Uds. Emb.
CO.TF5034	43	2
CO.TF5035	50,8	2



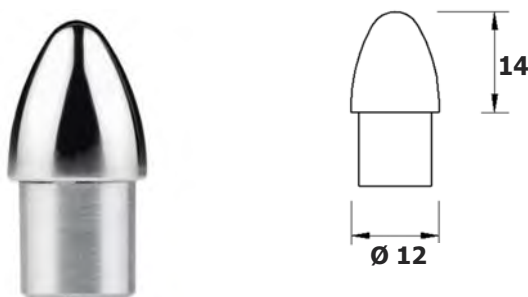
REF.	A	Uds. Emb.
CO.TF5045	50	2
CO.TF5047	70	2



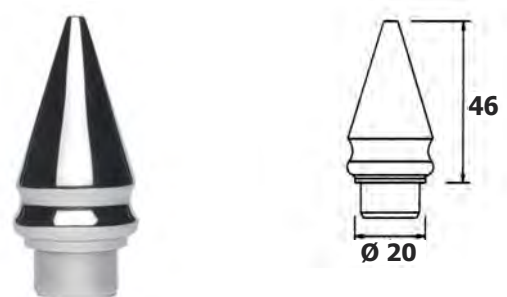
REF.	Uds. Emb.
CO.TF5114	2



REF.	Uds. Emb.
CO.TF5065	2

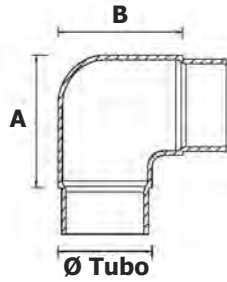


REF.	Uds. Emb.
CO.TF5081	4

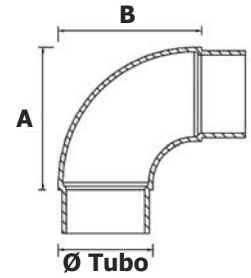


REF.	Uds. Emb.
CO.TF5092	4

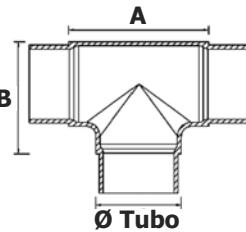
### Conexiones para tubos redondos de 1,5mm de espesor en Acero Inox AISI-316 Brillo o Satinado



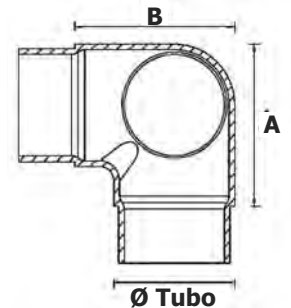
REF.	ØTubo mm	B	A	Uds. Emb.
CO.CT2003	38,1	55	55	2
CO.CT2004	43	57	57	2
CO.CT2005	50,8	60	60	2



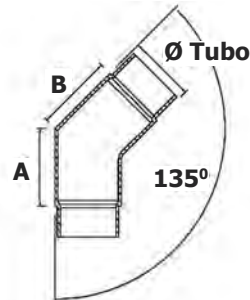
REF.	ØTubo mm	B	A	Uds. Emb.
CO.CT2012	20	30	30	4
CO.CT2014	43	55	55	2
CO.CT2015	50,8	60	60	2



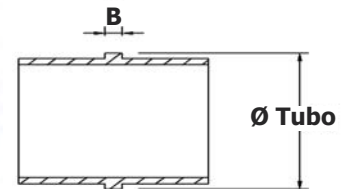
REF.	ØTubo mm	B	A	Uds. Emb.
CO.CT2024	43	57	71	2
CO.CT2025	50,8	60	69	2



REF.	ØTubo mm	B	A	Uds. Emb.
CO.CT2054	43	55	55	2
CO.CT2055	50,8	60	60	2

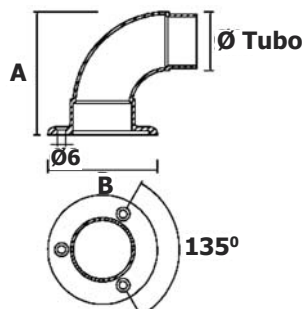


REF.	ØTubo mm	B	A	Uds. Emb.
CO.CT2064	43	50	50	2
CO.CT2065	50,8	50	50	2

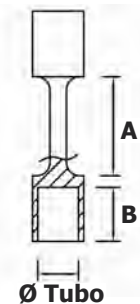


REF.	ØTubo mm	B	Uds. Emb.
CO.CT2071*	12	2	4
CO.CT2072	20	4	4
CO.CT2073	38,1	4	2
CO.CT2074	43	4	2
CO.CT2075	50,8	4	2

\*Para tubo de 1mm de espesor

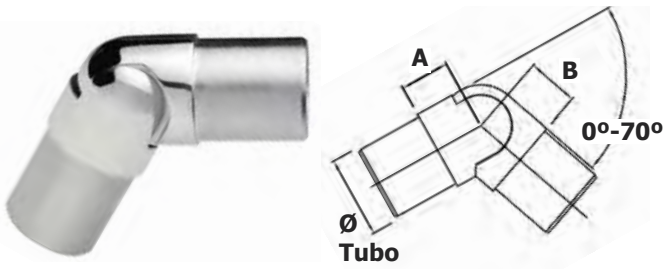


REF.	ØTubo mm	A	B	Uds. Emb.
CO.CT2083	38,1	75	83	2
CO.CT2084	43	80	90	2
CO.CT2085	58,8	102	95	2



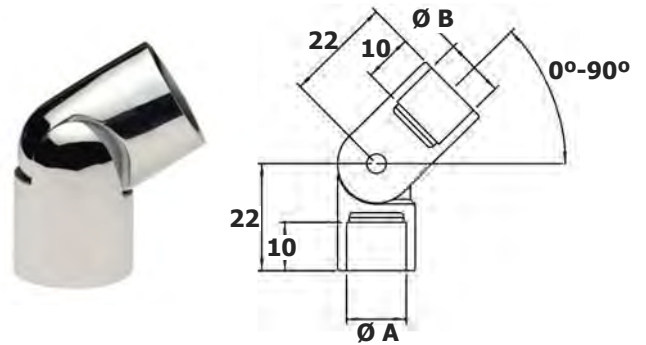
REF.	ØTubo mm	B	A	Uds. Emb.
CO.CT2091	12	16,5	30	4





REF.	Ø Tubo mm	A	B	Uds. Emb.
CO.SA4061*	12	8	8	4
CO.SA4062	20	13	13	4
CO.SA4063	38.1	23	23	2
CO.SA4064	43	26	26	2
CO.SA4065	50.8	32	32	2

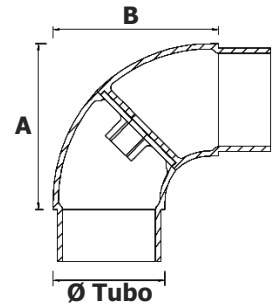
\*Para tubo de 1mm de espesor



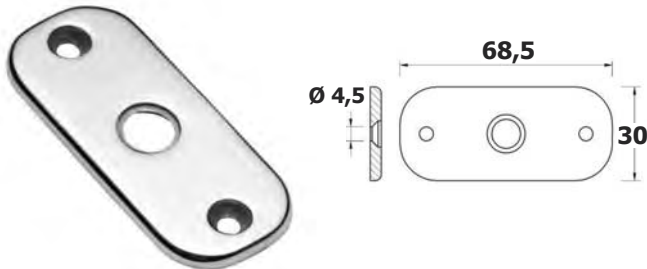
REF.	Ø A mm	Ø B mm	Uds. Emb.
CO.SA4861	12	12	4



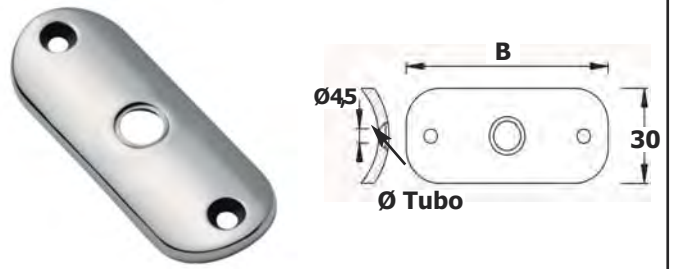
REF.	Ø Tubo mm	B	A	Uds. Emb.
CO.SA4024	43	65	65	2
CO.SA4025	50,8	78	78	2



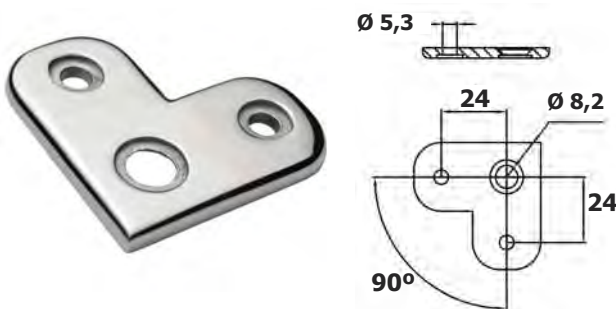
### Soportes de pasamanos para tubo redondo de 1.5mm espesor en Acero Inox AISI-316 Brillo o Satinado



REF.	Uds. Emb.
CO.ST 3900	4



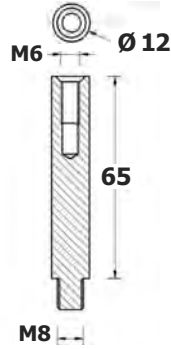
REF.	Ø Tubo mm	B	Uds. Emb.
CO.ST 3914	43	68,5	4
CO.ST 3915	50,8	78,5	4



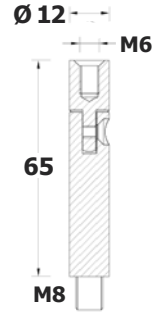
REF.	Uds. Emb.
CO.ST 3930	4



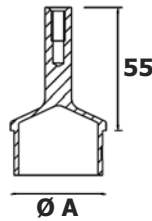
REF.	Ø A	Uds. Emb.
CO.ST 3943	38,1	4
CO.ST 3944	43	4
CO.ST 3955	50,8	4



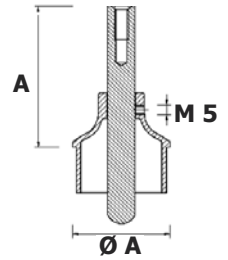
REF.	Uds. Emb.
CO.ST 3800	2



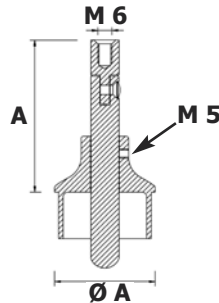
REF.	Uds. Emb.
CO.SA 4800	2



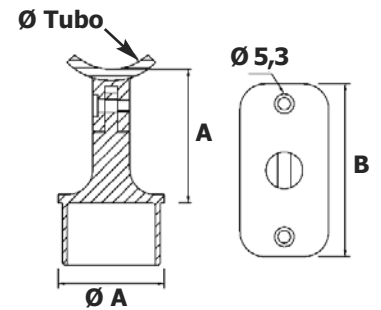
REF.	Ø A	Uds. Emb.
CO.ST3303	38,1	2
CO.ST3304	43	2
CO.ST3305	50,8	2



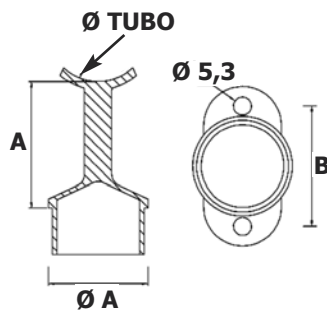
REF.	Ø A	A	Uds. Emb.
CO.SA420 BF4	43	30-100	5
CO.SA420 BF5	50,8	30-100	5



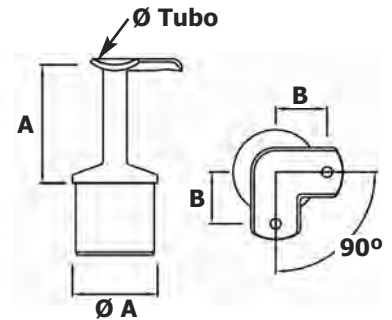
REF.	Ø A	A	Uds. Emb.
CO.SA420 BG4	43	30-100	2
CO.SA420 BG5	50,8	30-100	2



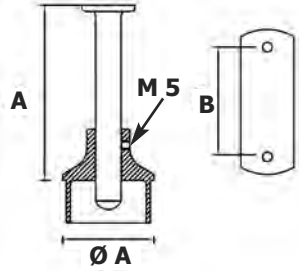
REF.	Ø Tubo mm	Ø A	B	A	Uds. Emb.
CO.SA40433	38,1	38,1	48	55	2
CO.SA40453	50,8	38,1	48	55	2
CO.SA40444	43	43	52	60	2
CO.SA40455	50,8	50,8	60	65	2



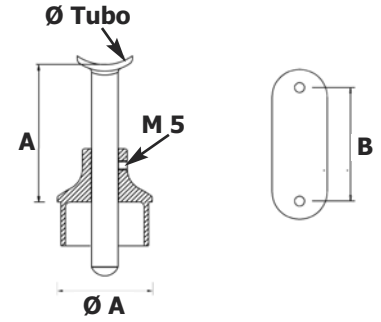
REF.	Ø Tubo	Ø A	A	B	Uds. Emb.
CO.ST30233	38,1	38,1	55	48	2
CO.ST30253	50,8	38,1	55	48	2
CO.ST30244	43	43	60	52	2
CO.ST30255	50,8	50,8	65	60	2



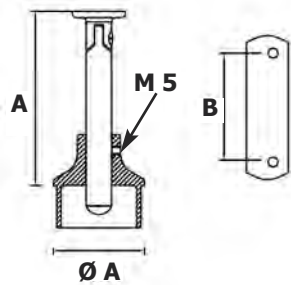
REF.	Ø Tubo	Ø A	A	B	Uds. Emb.
CO.ST31933	38,1	38,1	55	24	2
CO.ST31953	50,8	38,1	55	24	2
CO.ST31944	43	43	60	24	2
CO.ST31955	50,8	50,8	65	30	2



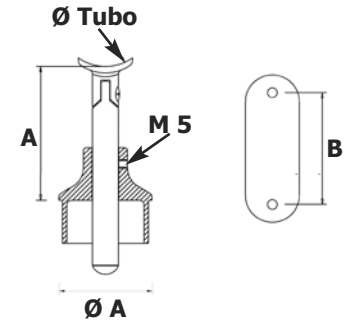
REF.	Ø A	A	B	Uds. Emb.
CO.SA420 BFF4	43	30-100	51,5	2
CO.SA420 BFF5	50,8	30-100	51,5	2



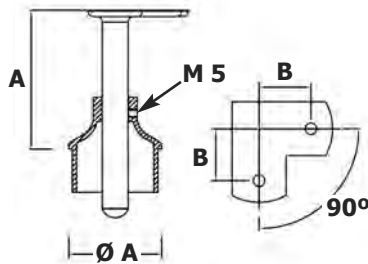
REF.	Ø Tubo	Ø A	A	B	Uds. Emb.
CO.SA420 BF44	43	43	30-100	51,5	2
CO.SA420 BF54	50,8	43	30-100	61,5	2
CO.SA420 BF45	43	50,8	30-100	51,5	2
CO.SA420 BF55	50,8	50,8	30-100	61,5	2



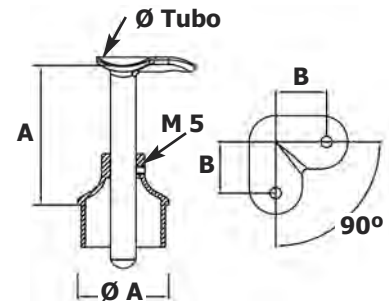
REF.	Ø A	A	B	Uds. Emb.
CO.SA420 BGF4	43	30-100	51,5	2
CO.SA420 BGF5	50,8	30-100	51,5	2



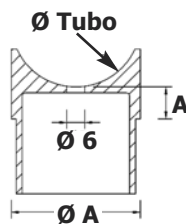
REF.	Ø Tubo	Ø A	A	B	Uds. Emb.
CO.SA420 BG44	43	43	30-100	51,5	2
CO.SA420 BG54	50,8	43	30-100	61,5	2
CO.SA420 BG45	43	50,8	30-100	51,5	2
CO.SA420 BG55	50,8	50,8	30-100	61,5	2



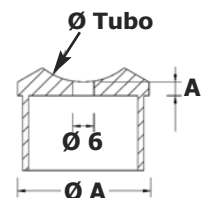
REF.	Ø A	A	B	Uds. Emb.
CO.SA420 BFC4	43	30-100	51,5	2
CO.SA420 BFC5	50,8	30-100	51,5	2



REF.	Ø Tubo	Ø A	A	B	Uds. Emb.
CO.SA420 BFCR44	43	43	30-100	51,5	2
CO.SA420 BFCR54	50,8	43	30-100	61,5	2
CO.SA420 BFCR45	43	50,8	30-100	51,5	2
CO.SA420 BFCR55	50,8	50,8	30-100	61,5	2

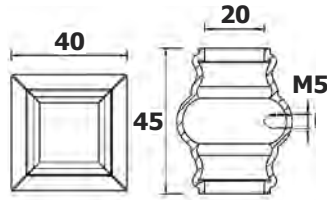


REF.	Ø Tubo	Ø A	A	Uds. Emb.
CO.ST30942	43	20	4	4
CO.ST30952	50,8	20	4	4
CO.ST30933	38,1	38,1	17	2
CO.ST30953	50,8	38,1	9	2
CO.ST30944	43	43	12	2
CO.ST30955	50,8	50,8	16,5	2

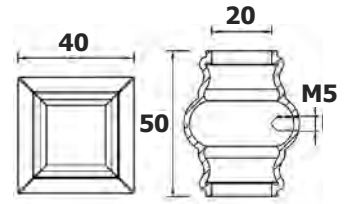


REF.	Ø Tubo	Ø A	A	Uds. Emb.
CO.ST31042	43	20	4	4
CO.ST31052	50,8	20	4	4
CO.ST31033	38,1	38,1	5	2
CO.ST31053	50,8	38,1	5	2
CO.ST31044	43	43	5	2
CO.ST31055	50,8	50,8	5	2

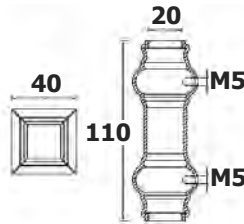
**Embellecedores para tubos redondos y cuadrados de 1,5mm de espesor en Acero Inox AISI-316 Brillo o Satinado**



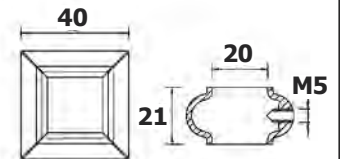
REF. **CO.MC9002** Uds. Emb. **4**



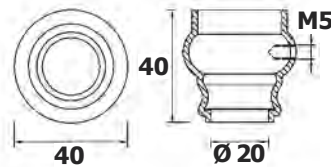
REF. **CO.MC9102** Uds. Emb. **4**



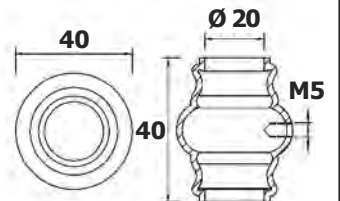
REF. **CO.MC9112** Uds. Emb. **2**



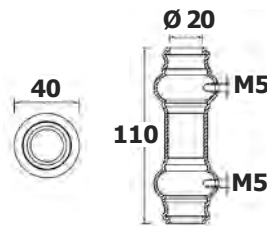
REF. **CO.MC9122** Uds. Emb. **4**



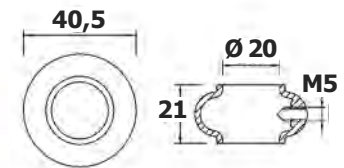
REF. **CO.MC9502** Uds. Emb. **4**



REF. **CO.MC9602** Uds. Emb. **4**



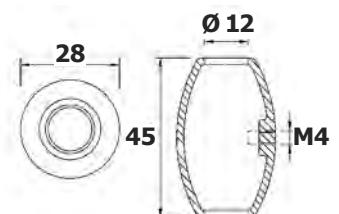
REF. **CO.MC9612** Uds. Emb. **4**



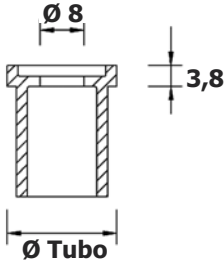
REF. **CO.MC9622** Uds. Emb. **4**



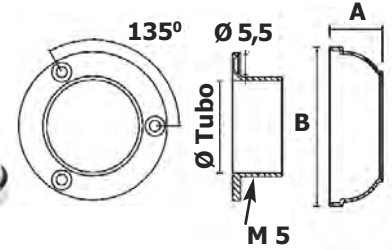
REF. **CO.MC9632** Uds. Emb. **4**



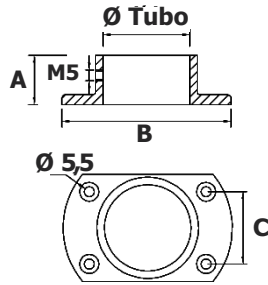
### Arranques - Valonas para tubo redondo de 1.5mm espesor en Acero Inox AISI-316 Brillo o Satinado



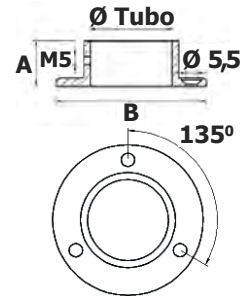
REF.	ØTubo mm	Uds. Emb.
CO.ST3082	20	4
CO.ST3083	38,1	4
CO.ST3084	43	4
CO.ST3085	50,8	4



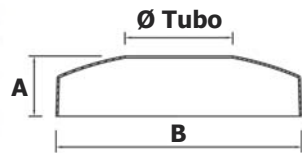
REF.	ØTubo mm	A	B	Uds. Emb.
CO.AV6023	38,1	25	73	2
CO.AV6024	43	26	82	2
CO.AV6025	50,8	29	85	2



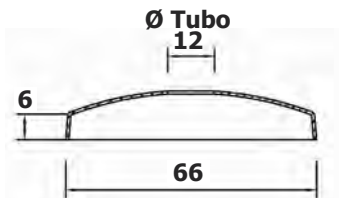
REF.	ØTubo mm	A	B	C	Uds. Emb.
CO.AV6003	38,1	34	75	28	2
CO.AV6004	43	35	85	34	2
CO.AV6005	50,8	36	96	39	2



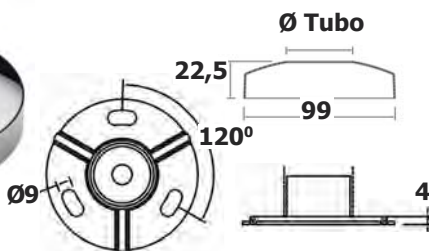
REF.	ØTubo mm	A	B	Uds. Emb.
CO.AV6013	38,1	24	75	2
CO.AV6014	43	25	80	2
CO.AV6015	50,8	31	102	2



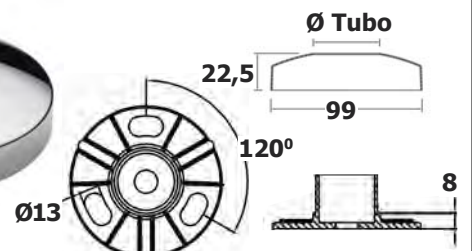
REF.	ØTubo mm	A	B	Uds. Emb.
CO.AV6502	20	11,5	55	4
CO.AV6503	38,1	22,5	99	2
CO.AV6504	43	22,5	99	2
CO.AV6505	50,8	22,5	99	2
CO.AV656	63,5	24	110	2



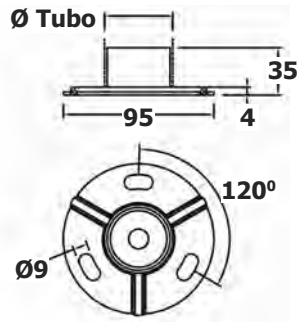
REF.	Uds. Emb.
CO.AV6510	2



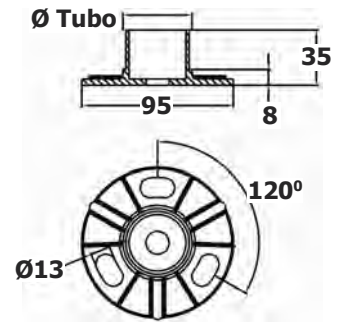
REF.	ØTubo mm	Uds. Emb.
CO.AV6033	38,1	2
CO.AV6034	43	2
CO.AV6035	50,8	2



REF.	ØTubo mm	Uds. Emb.
CO.AV60438	38,1	2
CO.AV60440	40	2
CO.AV60443	43	2
CO.AV60450	50,8	2

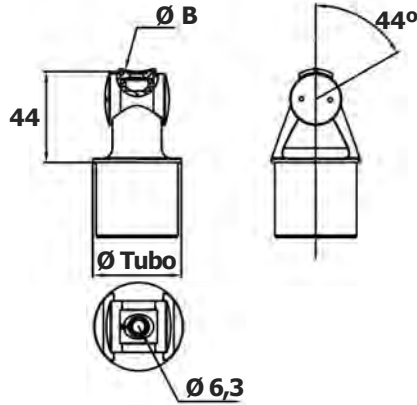


REF.	ØTubo mm	Uds. Emb.
CO.BS0038	38,1	2
CO.BS0043	43	2
CO.BS0050	50,8	2



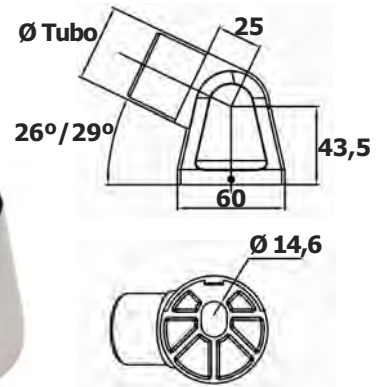
REF.	ØTubo mm	Uds. Emb.
CO.BS0138	38,1	2
CO.BS0140	40	2
CO.BS0143	43	2
CO.BS0150	50,8	2

### Soporte pasamanos y base suelo articulados Acero Inox AISI-316 Brillo o Satinado



REF.	ØTubo mm	Ø B mm	Uds. Emb.
CO.SA45033	38,1	38,1	2
CO.SA45044	43	43	2
CO.SA45053	50,8	38,1	2
CO.SA45055	50,8	50,8	2

#### Montaje CO.CC450

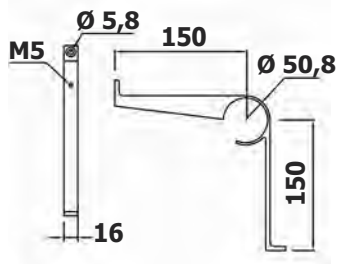


REF.	ØTubo mm	Uds. Emb.
CO.SA4513	38,1	2
CO.SA4514	43	2
CO.SA4515	50,8	2

#### Montaje CO.CC451



### Soportes para tubo redondo de 1.5mm espesor en Acero Inox AISI-316 Brillo o Satinado

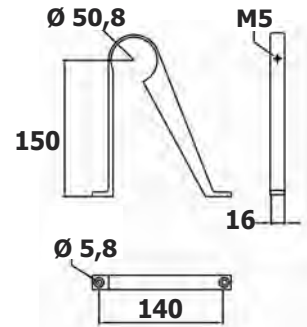


REF.

Uds. Emb.

CO.ST3360

2

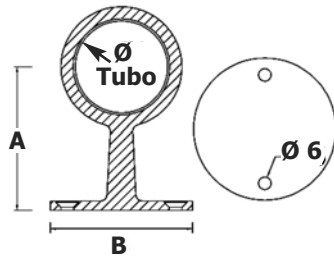


REF.

Uds. Emb.

CO.ST3370

2



REF.

Ø Tubo mm

A

B

Uds. Emb.

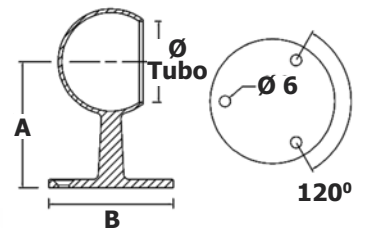
CO.ST3043  
CO.ST3044  
CO.ST3045

38,1  
43  
50,8

69  
67,7  
76,7

57  
67  
80

2  
2  
2



REF.

Ø Tubo

A

B

Uds. Emb.

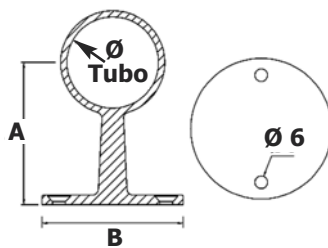
CO.ST3053  
CO.ST3054  
CO.ST3055

38,1  
43  
50,8

69  
67,7  
76,7

57  
67  
80

2  
2  
2



REF.

Ø Tubo mm

A

B

Uds. Emb.

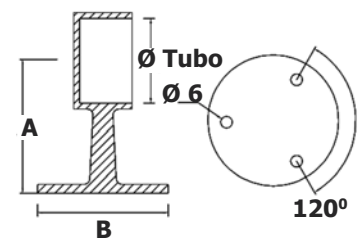
CO.ST3064  
CO.ST3065

43  
50,8

72,35  
83

69  
63

2  
2



REF.

Ø Tubo

A

B

Uds. Emb.

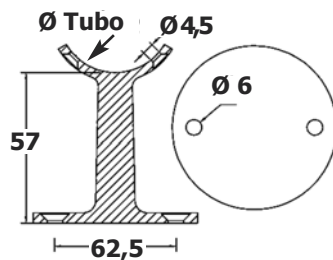
CO.ST3074  
CO.ST3075

43  
50,8

72,35  
83

69  
63

2  
2



REF.

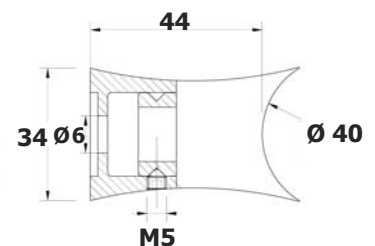
Ø Tubo mm

Uds. Emb.

CO.ST3114  
CO.ST3115

43  
50,8

2  
2

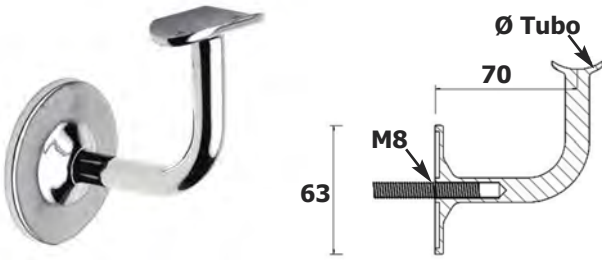


REF.

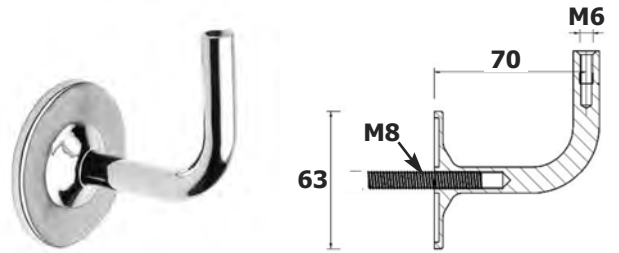
Uds. Emb.

CO.ST3134

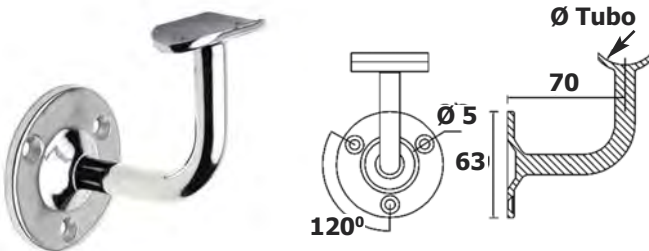
2



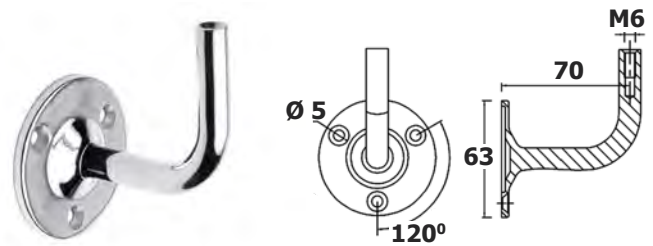
REF.	ØTubo mm	Uds. Emb.
CO.ST3404	43	2
CO.ST3405	50,8	2



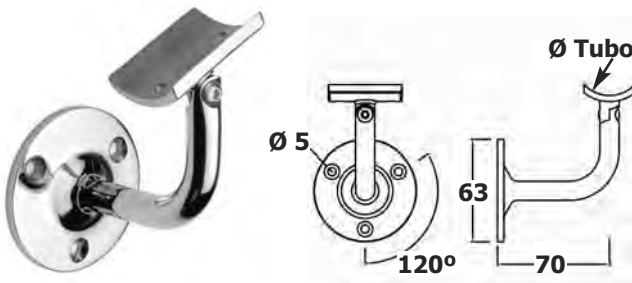
REF.	Uds. Emb.
CO.ST3500	2



REF.	ØTubo mm	Uds. Emb.
CO.ST3034	43	2
CO.ST3035	50,8	2



REF.	Uds. Emb.
CO.ST3510	2



REF.	ØTubo mm	Uds. Emb.
CO.SA4103	38,1	2
CO.SA4104	43	2
CO.SA4105	50,8	2



REF.	ØTubo mm	Uds. Emb.
CO.ST3533	38,1	2
CO.ST3534	43	2
CO.ST3535	50,8	2



REF.	Uds. Emb.
CO.ST3520	2



REF.	Uds. Emb.
CO.ST3160	2

REF.	Uds. Emb.
CO.SA4110	2

REF.	Uds. Emb.
CO.ST3350	2

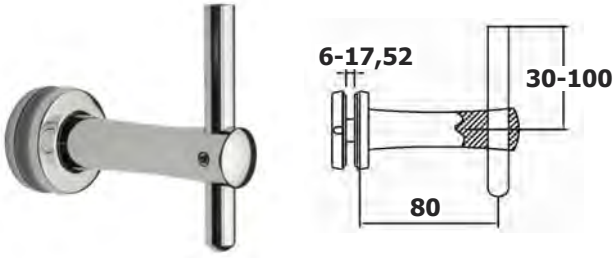
REF.	Ø Tubo	Uds. Emb.
CO.ST3174	43	2
CO.ST3175	50,8	2

### Soportes para tubo de 1,5mm espesor en Acero Inox AISI-316 Brillo o Satinado para cristal

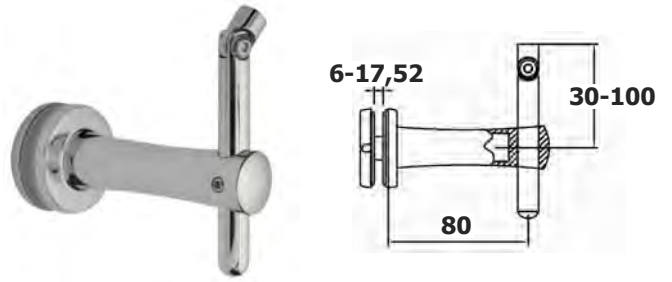


REF.	Uds. Emb.
CO.ST3150	2

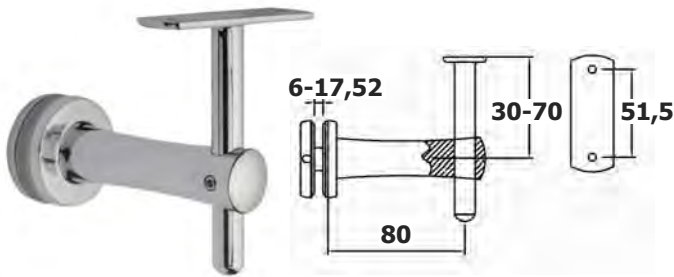
REF.	Ø Tubo	Uds. Emb.
CO.ST3143	38,1	2
CO.ST3144	43	2
CO.ST3145	50,8	2



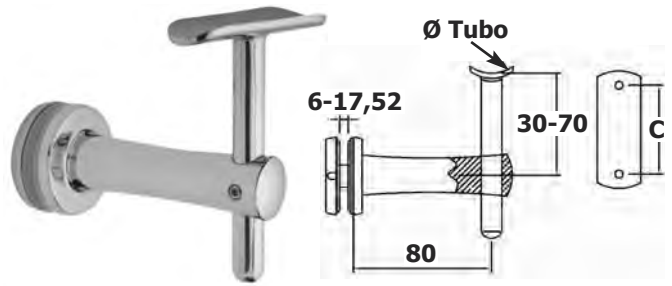
REF.	Uds. Emb.
CO.SA423BF	2



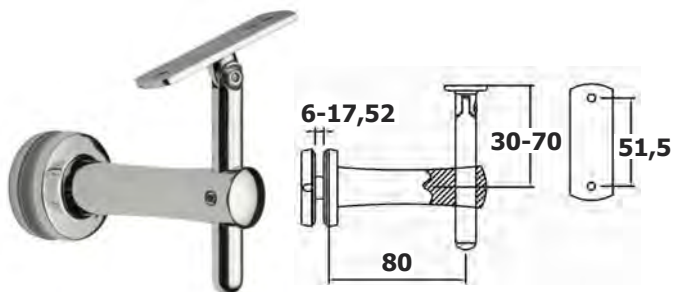
REF.	Uds. Emb.
CO.SA423BG	2



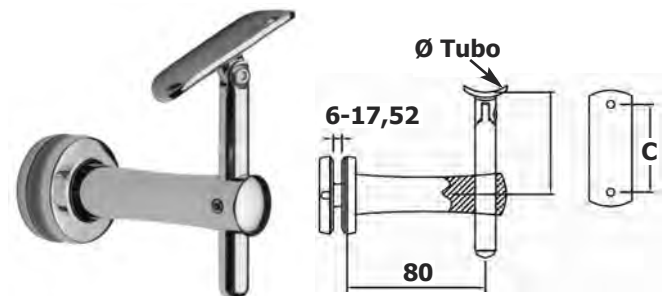
REF.	Uds. Emb.
CO.SA423BFF	2



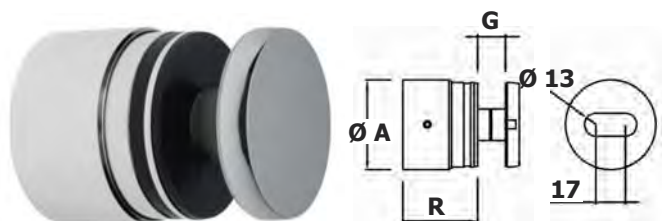
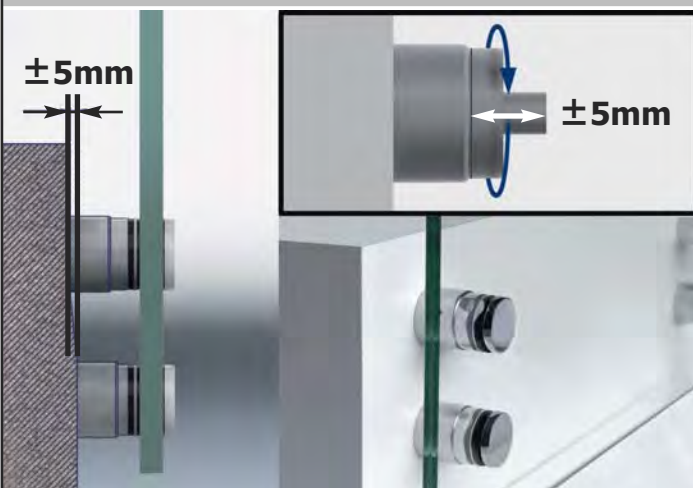
REF.	Ø Tubo mm	C mm	Uds. Emb.
CO.SA423BFR4	43	51,5	2
CO.SA423BFR5	50,8	61,5	2



REF.	Uds. Emb.
CO.SA423BGF	2



REF.	Ø Tubo mm	Uds. Emb.
CO.SA423BGR4	43	2
CO.SA423BGR5	50,8	2



REF.	Ø A mm	R mm	Cristal mm	Uds. Emb.
CO.CC7750	42	45-50	8-21,52	2

Perfiles en **aluminio anodizado** para montaje superior y lateral de mamparas en vidrio para uso privado o público.

El vidrio no necesita ser taladrado en ningún caso, sistema de fijación mediante cuñas específicas para cada grosor de vidrio, insertadas en el carril.

Sistema de juntas totalmente estanco.

Existen 2 modelos, uno para cargas hasta 1,6kn y otro hasta cargas 1/Cu

También disponemos de todos los herrajes y accesorios para su colocación.

**No duden en ponerse en contacto con nosotros para ampliar la información de este producto.**

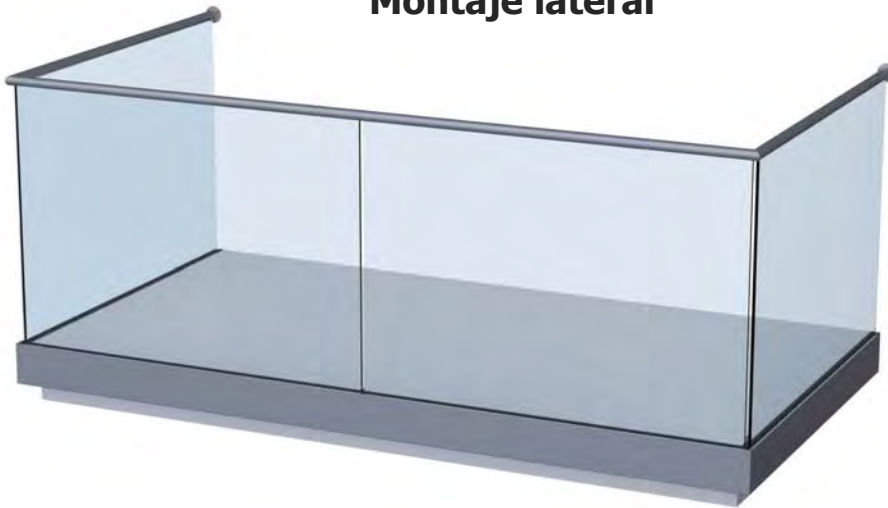


Instalación sobre forjado prefabricado.

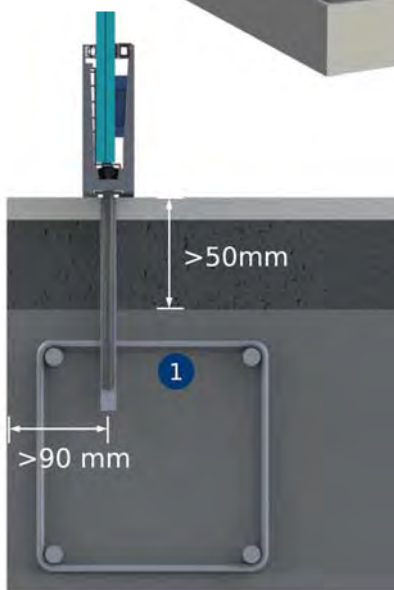
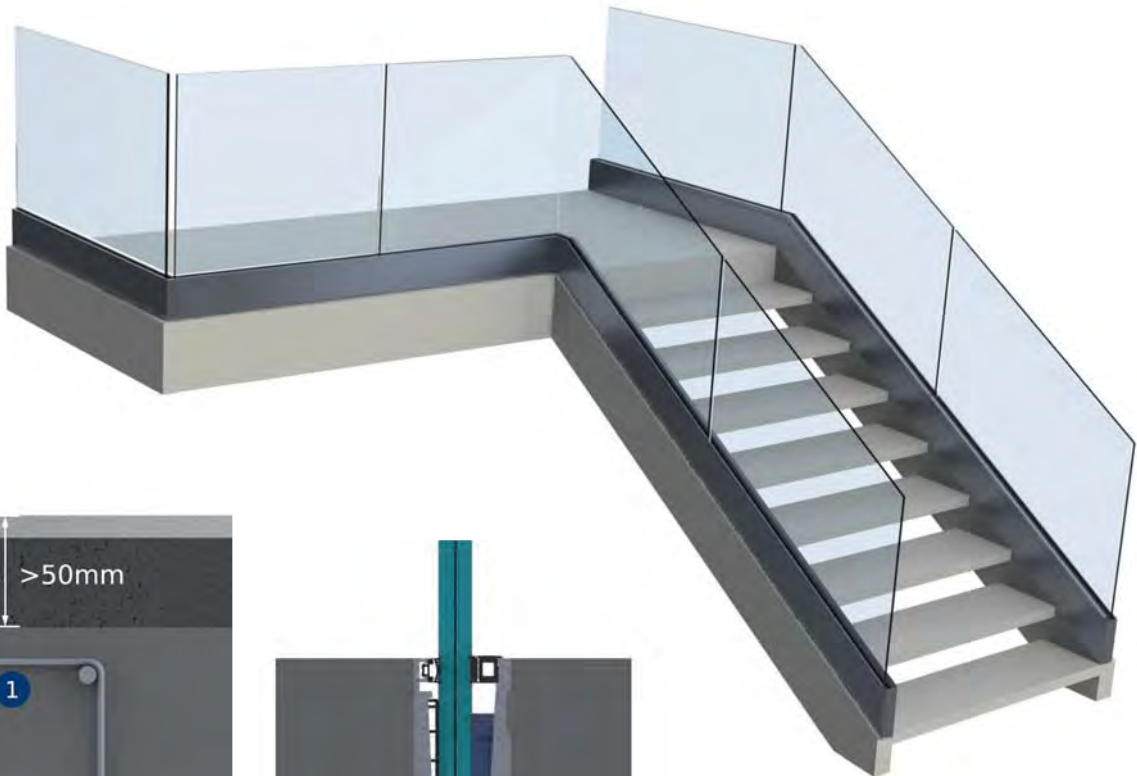


Instalación sobre forjado solado.

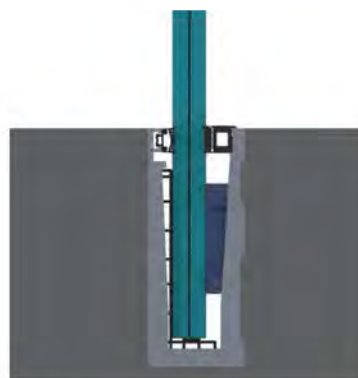
### Montaje lateral



### Montaje superior



Instalación sobre forjado solado.



Instalación sobre canal.

**Pasamanos de madera y accesorios tubo de 1,5mm espesor, en Acero Inox AISI-316 Brillo o Satinado**

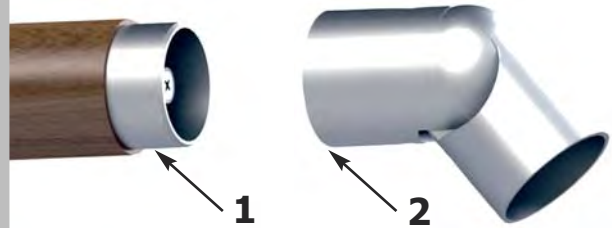


Pasamanos redondos en madera de Ø45mm y dos tipos de madera: en Haya o en Sapelli, con barnizado transparente, se suministran en barras de 3m de longitud.  
**CONSULTAR PRECIO Y PLAZO DE ENTREGA.**

**MONTAJE**



Atornillar el casquillo (1) al redondo de madera con ayuda del centrador (2).

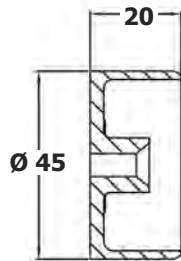


Aplique un componente del pegamento al casquillo (1) Luego aplique el otro componente del pagamento sobre la pieza que desee ensamblar (2) y realice la unión.

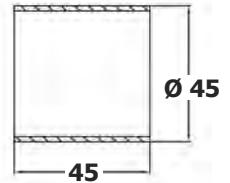


**CO.CENTER**

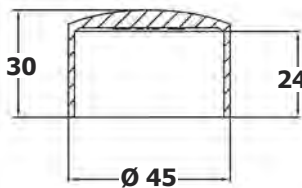
Util para el centrado de las Piezas.  
**Consultar precio y plazo de entrega**



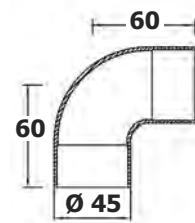
REF. **CO.CT2170** Uds. Emb. 2



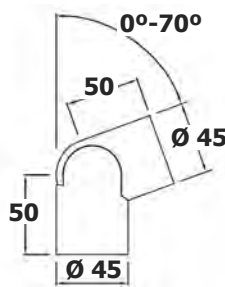
REF. **CO.CT2160** Uds. Emb. 2



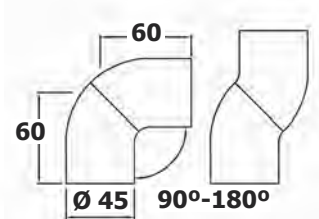
REF. **CO.TF5130** Uds. Emb. 2



REF. **CO.CT2150** Uds. Emb. 2

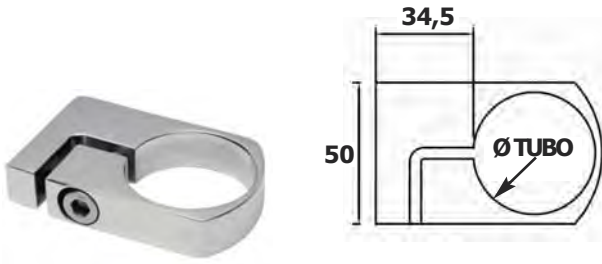


REF. **CO.SA4130** Uds. Emb. 2

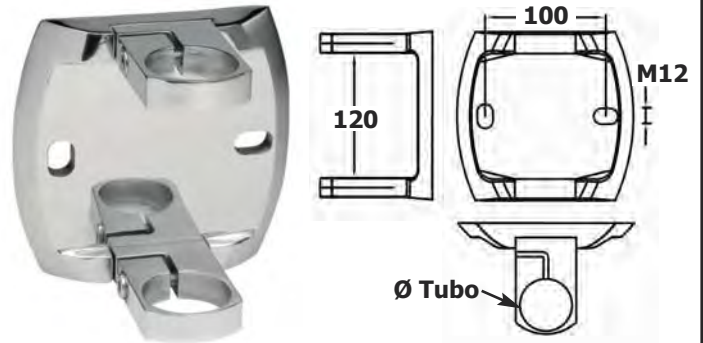


REF. **CO.SA4120** Uds. Emb. 2

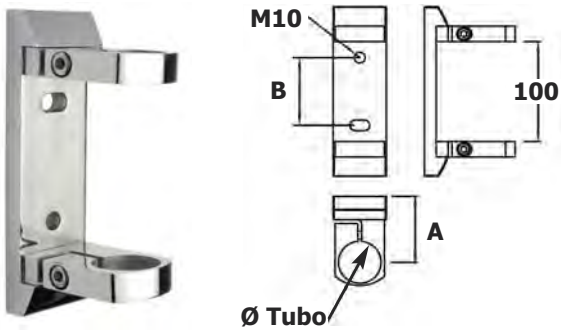
## Bases laterales, soportes al forjado para tubo de 1,5mm espesor, en Acero Inox AISI-316 Brillo o Satinado



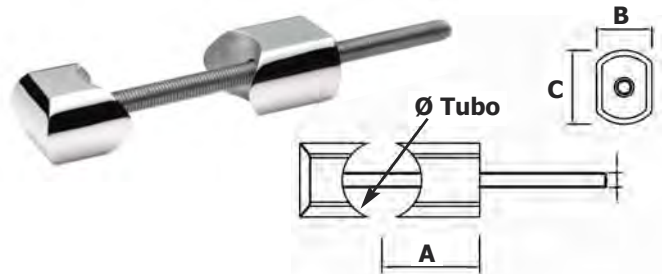
REF.	ØTubo mm	Uds. Emb.
CO.SL11803	38,1	2
CO.SL11804	43	2



REF.	ØTubo mm	Uds. Emb.
CO.SL11003	38,1	1
CO.SL11004	43	1
CO.SL11005	50,8	1



REF.	ØTubo mm	A	B	Uds. Emb.
CO.SL11013	38,1	68	70	1
CO.SL11014	43	68	70	1
CO.SL11015	50,8	103	60	1



REF.	ØTubo mm	A	B	C	Uds. Emb.
CO.SL11203	38,1	51	25	30	1 kit
CO.SL11204	43	53	30	40	1 kit
CO.SL11205	50,8	57	30	40	1 kit

### CO.SL11013/5



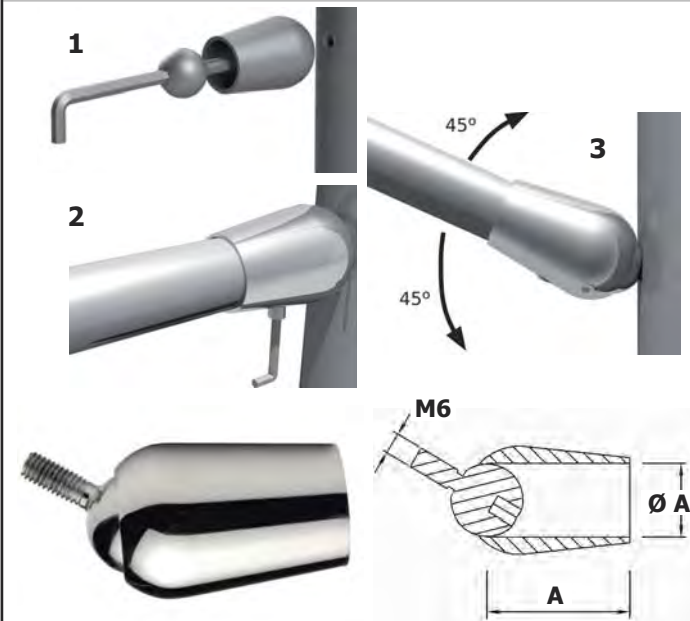
### CO.SL11203/5



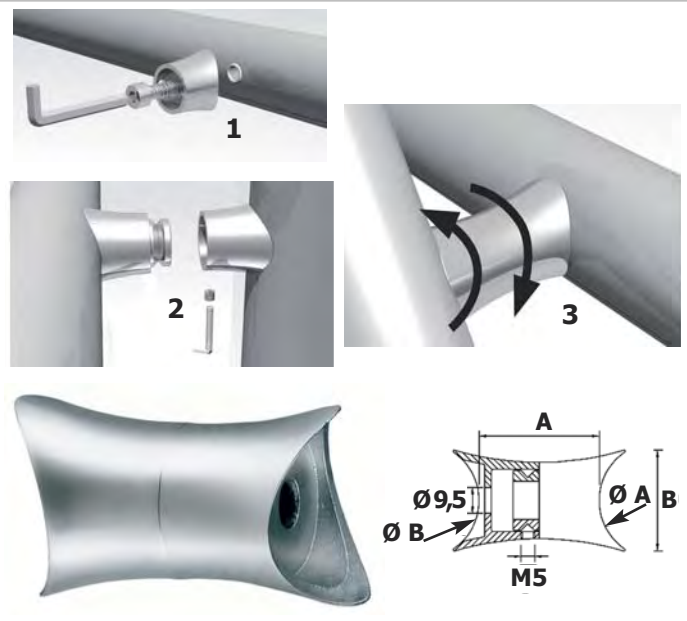
### CO.SA4051/2



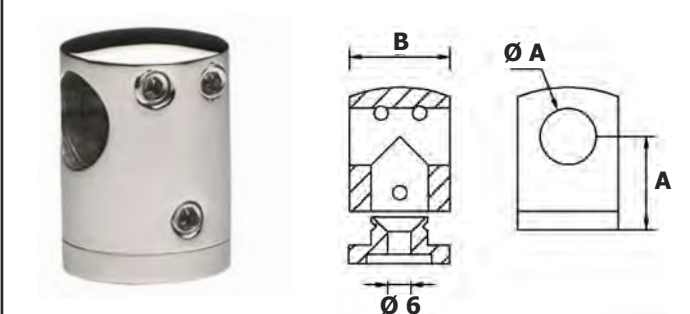
### Soportes Transversales para tubo de 1,5mm espesor, en Acero Inox AISI-316 Brillo o Satinado



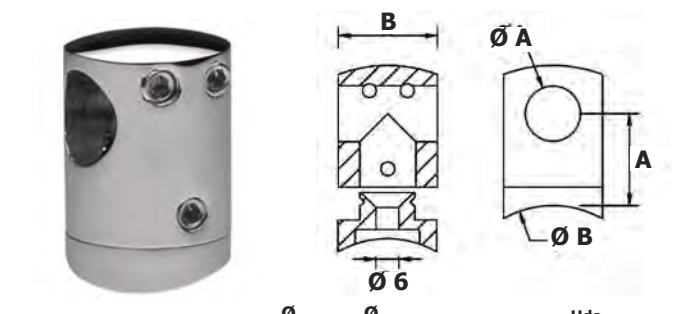
REF.	ØA mm	A mm	Uds. Emb.
CO.SA4051	12	31	4
CO.SA4052	20	42	4



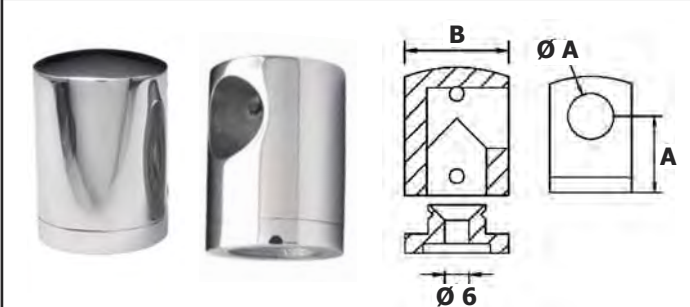
REF.	ØA mm	ØB mm	Uds. Emb.
CO.ST3124	43	43	2
CO.ST3125	50,8	50,8	2



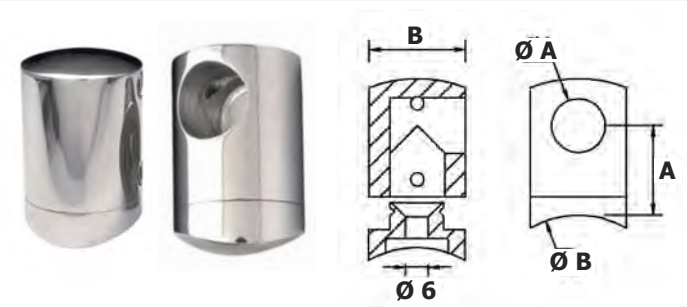
REF.	Ø A	A	B	Uds. Emb.
CO.ST3212	12	20	21	4
CO.ST3214	14	21	23	4
CO.ST3216	16	25	26	4
CO.ST3210	20	25	30	4



REF.	Ø A	Ø B	A	B	Uds. Emb.
CO.ST32042	12	43	20	21	4
CO.ST32052	12	50,8	20	21	4
CO.ST32044	14	43	21	23	4
CO.ST32054	14	50,8	21	23	4
CO.ST32046	16	43	25	26	4
CO.ST32056	16	50,8	25	26	4
CO.ST32040	20	43	25	30	4
CO.ST32050	20	50,8	25	30	4



REF.	Ø A	A	B	Uds. Emb.
CO.ST3232 D/I	12	20	21	4
CO.ST3230 D/I	20	25	30	4



REF.	Ø A	Ø B	A	B	Uds. Emb.
CO.ST32242	12	43	20	21	4
CO.ST32252	12	50,8	20	21	4
CO.ST32240	20	43	25	30	4
CO.ST32250	20	50,8	25	30	4

REF. Uds. Emb.

CO.ST3260	4
-----------	---

REF. Uds. Emb.

CO.ST3254	4
CO.ST3255	4

REF. Uds. Emb.

CO.ST32412	4
------------	---

REF. Uds. Emb. PRECIO

CO.SA40042	4	13,95 €
CO.SA40052	4	13,95 €

### Bases, soportes para tiradores en tubo de 1,5mm espesor, en Acero Inox AISI-316 Brillo o Satinado

REF. Uds. Emb.

CO.PD 1000 A3	1Kit, 2 Piezas
CO.PD 1000 A4	1Kit, 2 Piezas

REF. Uds. Emb.

CO.PD 1000 AB3	1Kit, 2 Piezas
CO.PD 1000 AB4	1Kit, 2 Piezas

REF. Uds. Emb.

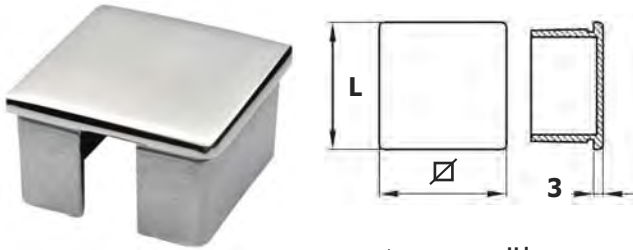
CO.PD 1001 A	1Kit, 2 Piezas
--------------	----------------

REF. Uds. Emb.

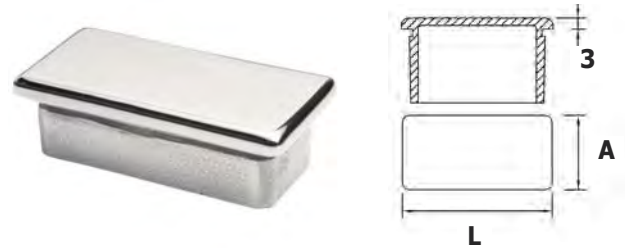
CO.PD 1001 AB	1Kit, 2 Piezas
---------------	----------------

COMPLEMENTOS VARIOS

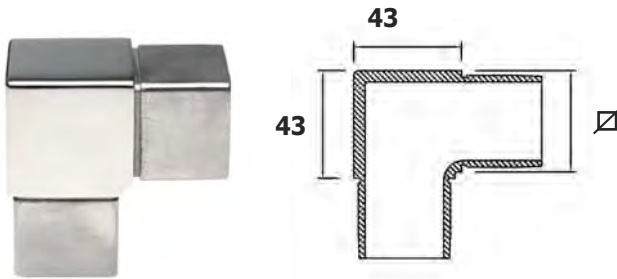
### Tapas Finales y Conexiones para tubos cuadrados de 1,5mm de espesor en Acero Inox AISI-316 Brillo o Satinado



REF.	∅	Uds. Emb.
CO.TF53022	20 x 20	4
CO.TF53033	30 x 30	2
CO.TF53044	40 x 40	2
CO.TF53055	50 x 50	2



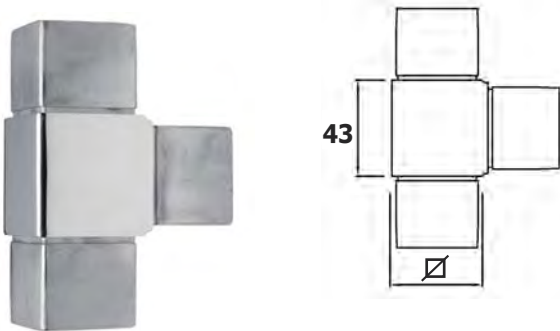
REF.	L x A	Uds. Emb.
CO.TF53521	20 x 10	2
CO.TF53542	40 x 20	2



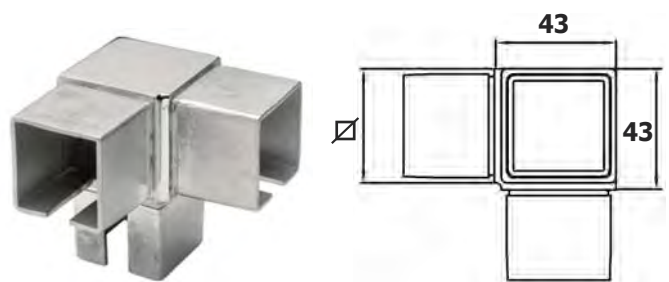
REF.	∅	Uds. Emb.
CO.CT2204	40 x 40	2



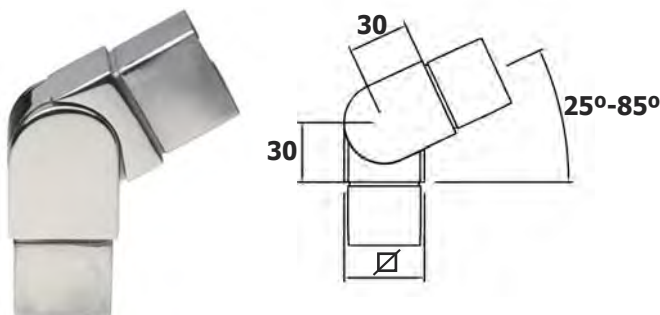
REF.	∅	Uds. Emb.
CO.CT22122	20 x 20	4
CO.CT22133	30 x 30	4
CO.CT22144	40 x 40	4
CO.CT22155	50 x 50	4



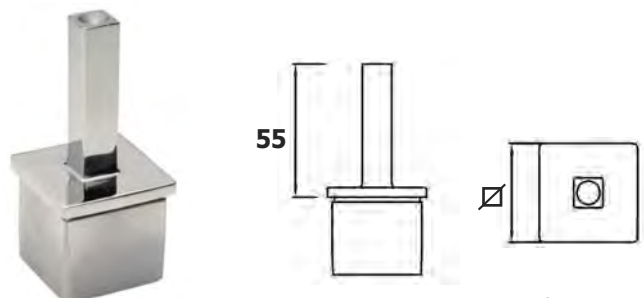
REF.	∅	Uds. Emb.
CO.CT2224	40 x 40	2



REF.	∅	Uds. Emb.
CO.CT2254	40 x 40	2



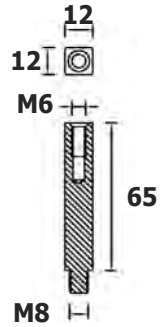
REF.	∅	Uds. Emb.
CO.SA4334	40 x 40	2



REF.	∅	Uds. Emb.
CO.ST3314	40 x 40	2
CO.ST3313	30 x 30	4
CO.ST3312	20 x 20	4



### Soportes para tubos cuadrados de 1,5mm de espesor en Acero Inox AISI-316 Brillo o Satinado

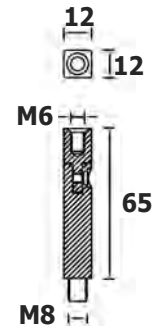


REF.

Uds. Emb.

CO.ST3810

2

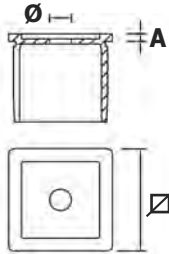


REF.

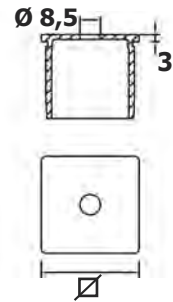
Uds. Emb.

CO.SA4810

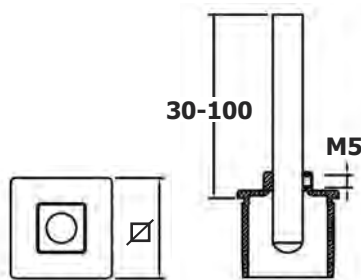
2



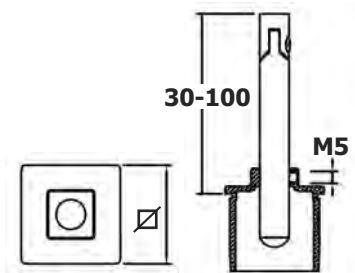
REF.	Ø	A	Ø	Uds. Emb.
CO.ST3332	20 x 20	4	6,5	4
CO.ST3333	30 x 30	3	8,5	2
CO.ST3334	40 x 40	3	8,5	2



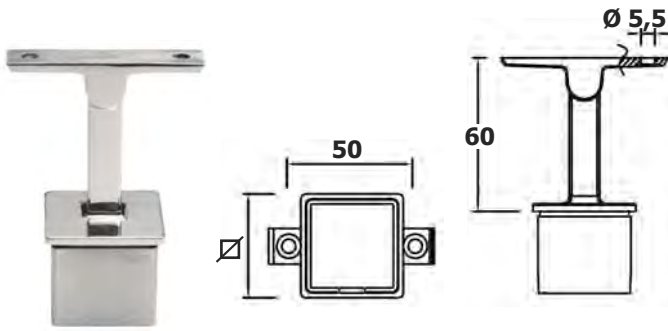
REF.	Ø	Uds. Emb.
CO.TF5334	40 x 40	2
CO.TF5335	50 x 50	2



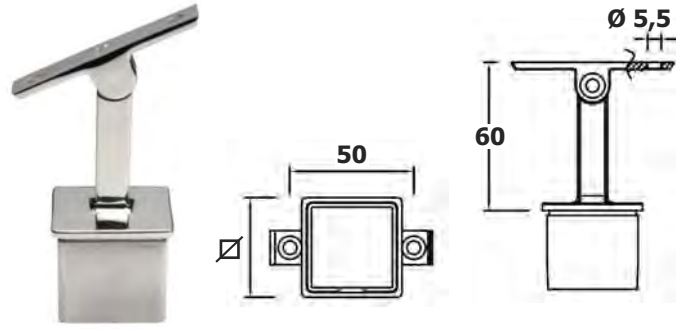
REF.	Ø	Uds. Emb.
CO.SA440BF4	40 x 40	2
CO.SA440BF5	50 x 50	2



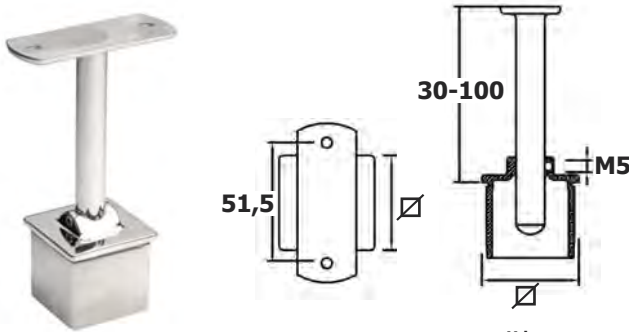
REF.	Ø	Uds. Emb.
CO.SA440BG4	40 x 40	2
CO.SA440BG5	50 x 50	2



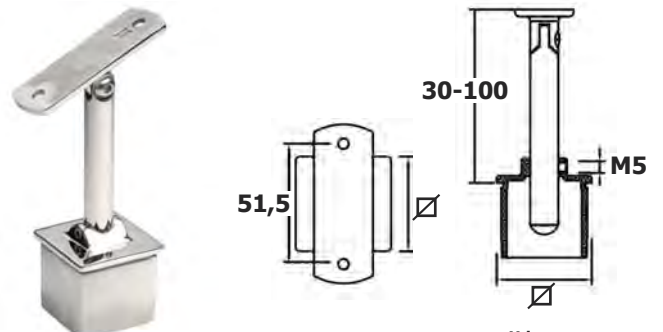
REF.	Ø	Uds. Emb.
CO.ST3324	40 x 40	2



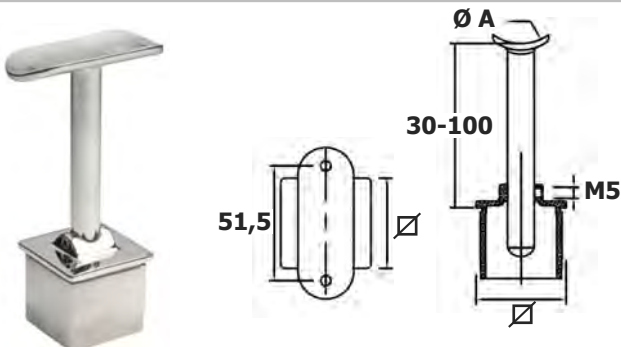
REF.	Ø	Uds. Emb.
CO.SA4344	40 x 40	2



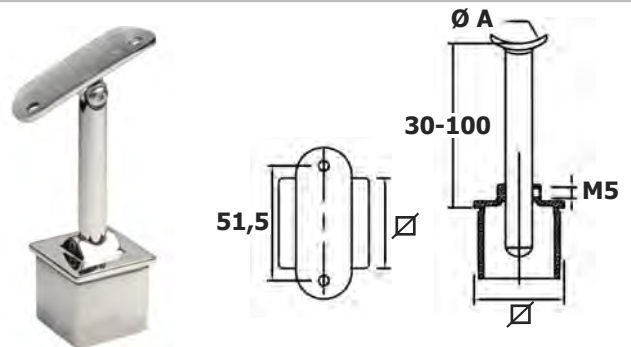
REF.	Ø	Uds. Emb.
CO.SA440BFF4	40 x 40	2
CO.SA440BFF5	50 x 50	2



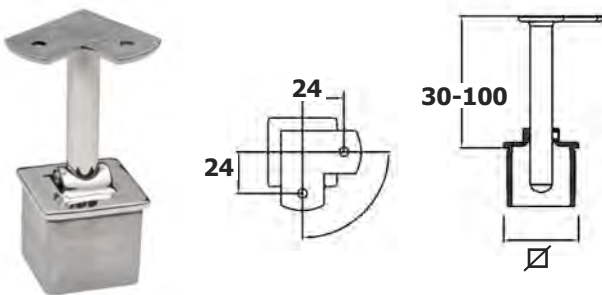
REF.	Ø	Uds. Emb.
CO.SA440BGF4	40 x 40	2
CO.SA440BGF5	50 x 50	2



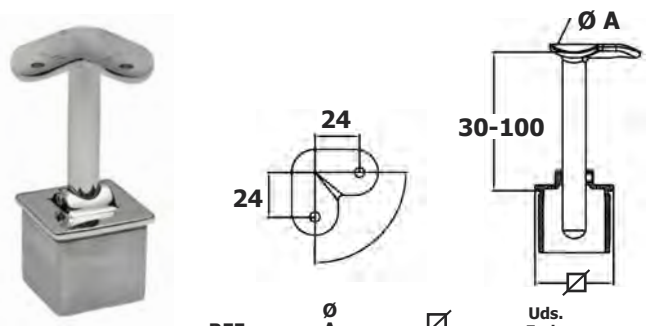
REF.	Ø A	Ø	Uds. Emb.
CO.SA440BFR44	43	40 x 40	2
CO.SA440BFR54	50,8	40 x 40	2
CO.SA440BFR45	43	50 x 50	2
CO.SA440BFR55	50,8	50 x 50	2



REF.	Ø A	Ø	Uds. Emb.
CO.SA440BGR44	43	40 x 40	2
CO.SA440BGR54	50,8	40 x 40	2
CO.SA440BGR45	43	50 x 50	2
CO.SA440BGR55	50,8	50 x 50	2

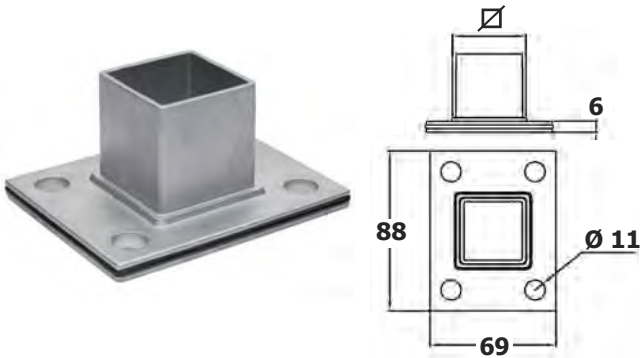


REF.	Ø	Uds. Emb.
CO.SA440BFC4	40 x 40	2
CO.SA440BFC5	50 x 50	2

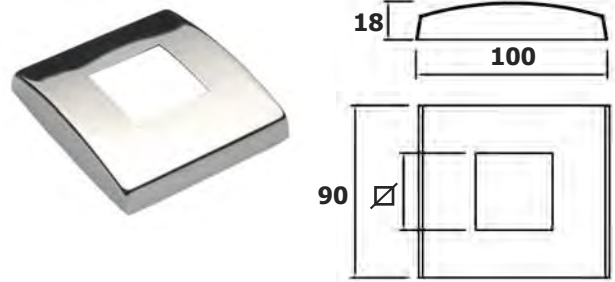


REF.	Ø A	Ø	Uds. Emb.
CO.SA440BFC44	43	40 x 40	2
CO.SA440BFC45	50,8	40 x 40	2
CO.SA440BFC54	43	50 x 50	2
CO.SA440BFC55	50,8	50 x 50	2

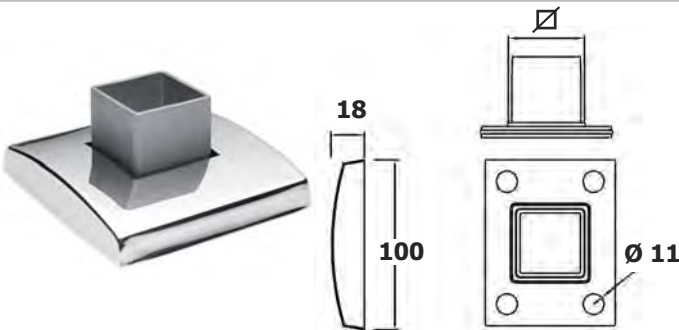
### Tapas Finales y Conexiones para tubos cuadrados de 1,5mm de espesor en Acero Inox AISI-316 Brillo o Satinado



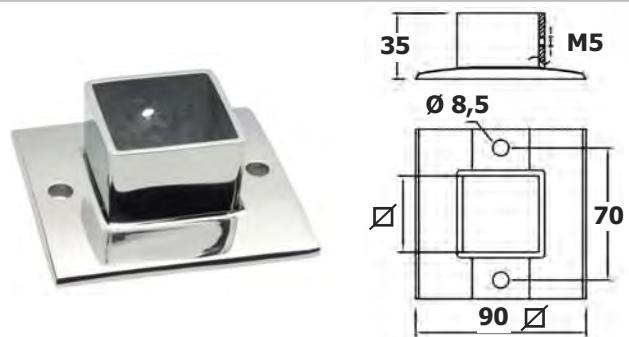
REF.	▣	Uds. Emb.
CO.BS104	40 x 40	2



REF.	▣	Uds. Emb.
CO.AV6604	40 x 40	2
CO.AV6605	50 x 50	2



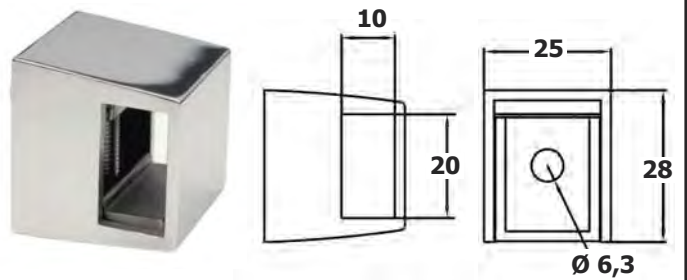
REF.	▣	Uds. Emb.
CO.AV6114	40 x 40	2



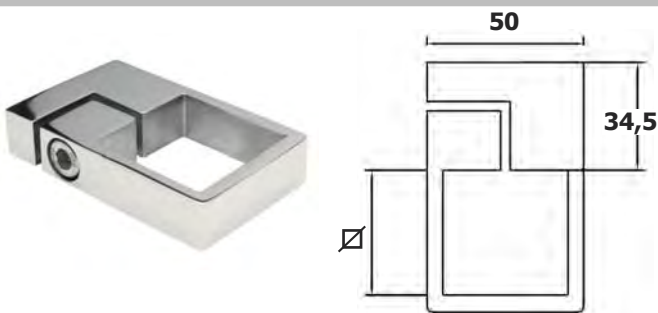
REF.	▣	Uds. Emb.
CO.AV6104	40 x 40	2



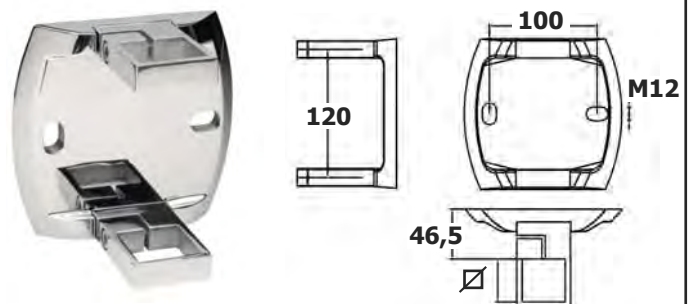
REF.	▣	Uds. Emb.
CO.SA4072	20 x 20	4



REF.	▣	Uds. Emb.
CO.ST3282		4



REF.	▣	Uds. Emb.
CO.SL1181	40 x 40	2



REF.	▣	Uds. Emb.
CO.SL1110	40 x 40	2

**MOD. CO.SC800 - CO.SC850**  
**Accesorio para cable en Acero Inox AISI-316**



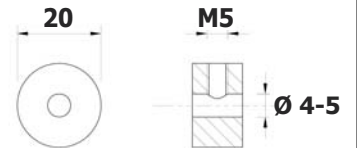
REF. CO.SC800 Uds. Emb. 2



REF. COSC801 Uds. Emb. 2



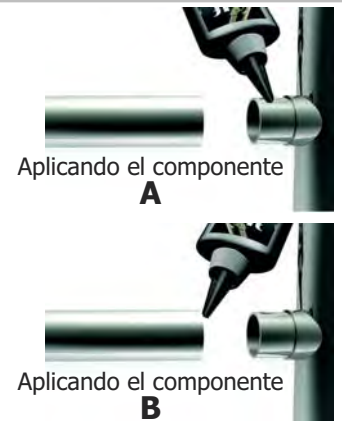
REF. CO.SC850 Uds. Emb. 4



**CO.JCGLUE**

Pegamento bicomponente con gran poder de adherencia diseñando específicamente para la unión de componentes en acero inoxidable.

Aplicando una pequeña cantidad del componente A en la pieza, y otra del componente B en el tubo, la unión queda extremadamente sólida pasadas diez horas.



**CO.JCCLEAN**

El mantenimiento del acero inoxidable es mínimo, pero debe hacerse siempre con los productos adecuados.

Para ello Fajota lanza dos nuevos productos: Clean + Stain Zero.

**Para la limpieza de las barandillas al acabar la instalación** y en limpiezas periódicas en ambientes no agresivos se recomienda **Clean**.

**En ambientes corrosivos** o si aparecen áreas contaminadas en la barandilla, se utilizara **Stain Zero**, este producto consigue una limpieza profunda y en combinación con Clean **ayuda a regenerar la capa de pasivación**, lo que ayuda a **prevenir la corrosión futura**.

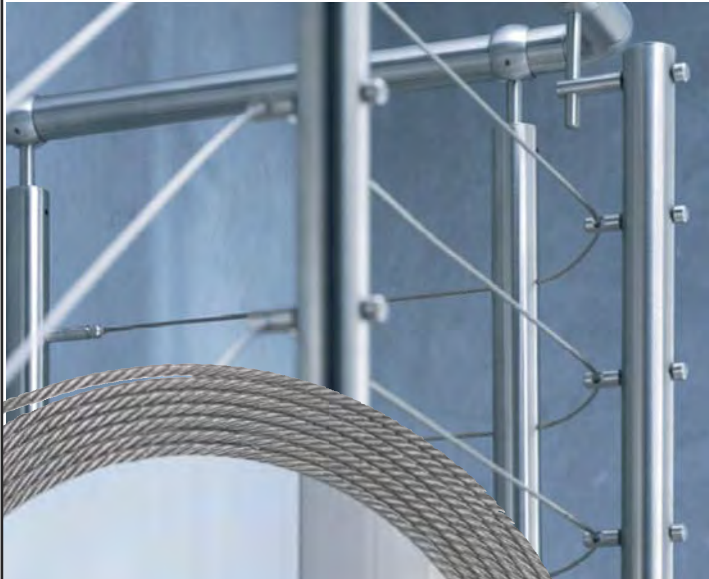
Los productos son orgánicos, **no peligrosos para personas y medio ambiente**.



**CO.JCSTAIN**

**CV.9401 - CV.9505**

**Kits de montaje lineal de cable de acero inox AISI-316.**



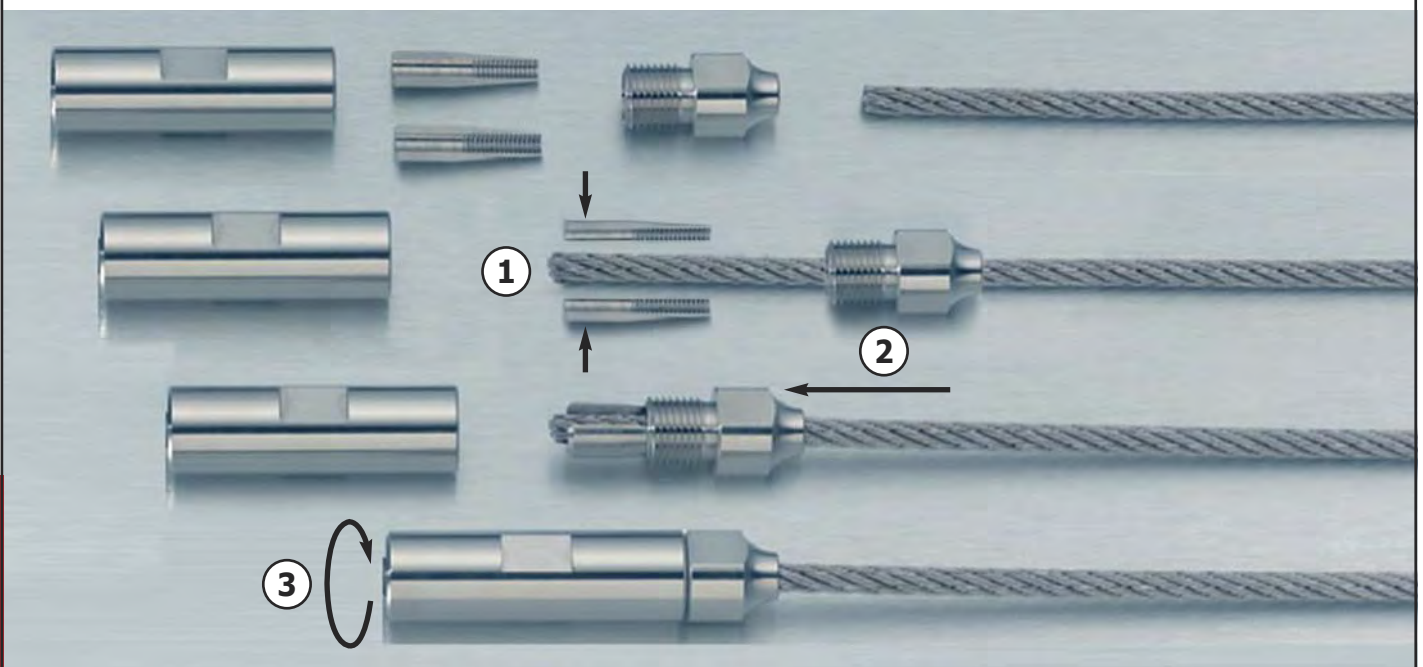
Todos los Kit incluyen **2 cáncamos**.



REF.	Dimensiones (mm)
<b>CV.9401</b>	Ø 4 x 1000
<b>CV.9402</b>	Ø 4 x 2000
<b>CV.9403</b>	Ø 4 x 3000
<b>CV.9404</b>	Ø 4 x 4000
<b>CV.9405</b>	Ø 4 x 5000
<b>CV.9501</b>	Ø 5 x 1000
<b>CV.9502</b>	Ø 5 x 2000
<b>CV.9503</b>	Ø 5 x 3000
<b>CV.9504</b>	Ø 5 x 4000
<b>CV.9505</b>	Ø 5 x 5000

Otras medidas consultar precio

**INSTRUCCIONES DE MONTAJE**



COMPLEMENTOS  
VARIOS

**Valonas redondas acabado curvo en Acero Inoxidable AISI-304**

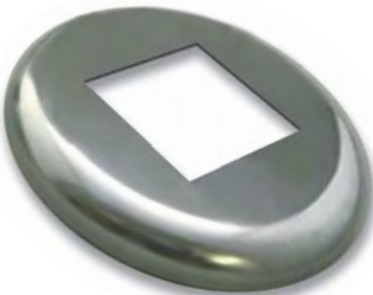
Ø 110mm y altura 12mm acabado pulido brillo



Ciega



Para tubo redondo



Para tubo cuadrado



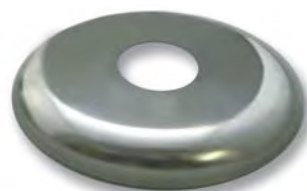
Para pletinas



Ø 70mm y altura 12mm acabado pulido brillo



Ciega



Para tubo redondo

Referencia	Descripción
<b>MI.LGC</b>	<b>Ciega</b>
<b>Para tubo redondo</b>	
<b>MI.LGT30</b>	de 30mm Ø
<b>MI.LGT35</b>	de 35mm Ø
<b>MI.LGT38</b>	de 38mm Ø
<b>MI.LGT40</b>	de 40mm Ø
<b>MI.LGT43</b>	de 43mm Ø
<b>MI.LGT50</b>	de 50,8mm Ø
<b>MI.LGT53</b>	de 53mm Ø
<b>MI.LGT63</b>	de 63mm Ø
<b>Para tubo cuadrado</b>	
<b>MI.LGT4040</b>	de 40x40mm
<b>MI.LGT3030</b>	de 30x30mm
<b>MI.LGT4020</b>	de 40x20mm
<b>Para pletina</b>	
<b>MI.LGP4</b>	de 40x10mm
<b>MI.LGP5</b>	de 50x10mm

Referencia	Descripción
<b>MI.LPC</b>	<b>Ciega</b>
<b>Para tubo redondo</b>	
<b>MI.LPT12</b>	de 12mm Ø
<b>MI.LPT16</b>	de 16mm Ø
<b>MI.LPT18</b>	de 18mm Ø
<b>MI.LPT20</b>	de 20mm Ø
<b>MI.LPT25</b>	de 25mm Ø
<b>MI.LPT28</b>	de 28mm Ø

**Valonas cuadradas en Acero Inoxidable AISI-304**

100 x 100mm altura 12mm  
acabado pulido brillo



Referencia	Descripción
<b>MI.LCT33</b>	de 30 x 30mm
<b>MI.LCT42</b>	de 40 x 20mm
<b>MI.LCT44</b>	de 40 x 40mm
<b>MI.LCT55</b>	de 50 x 50mm

## Valonas redondas acabado recto en Acero Inoxidable AISI-304

Ø 110mm y altura 12mm acabado pulido brillo



Ciega

Para tubo redondo

Referencia	Descripción
MI.LGCR	Ciega
<b>Para tubo redondo</b>	
MI.LGT38R	de 38mm Ø
MI.LGT40R	de 40mm Ø
MI.LGT43R	de 43mm Ø
MI.LGT50R	de 50,8mm Ø
MI.LGT63R	de 63mm Ø

Ø 70mm y altura 12mm acabado pulido brillo



Ciega

Para tubo redondo

Referencia	Descripción
MI.LPCR	Ciega
<b>Para tubo redondo</b>	
MI.LPT12R	de 12mm Ø
MI.LPT16R	de 16mm Ø
MI.LPT18R	de 18mm Ø
MI.LPT20R	de 20mm Ø
MI.LPT25R	de 25mm Ø
MI.LPT28R	de 28mm Ø
MI.LPT30R	de 30mm Ø

### CV.1623

Ø 28mm / H.42mm

### CV.1699

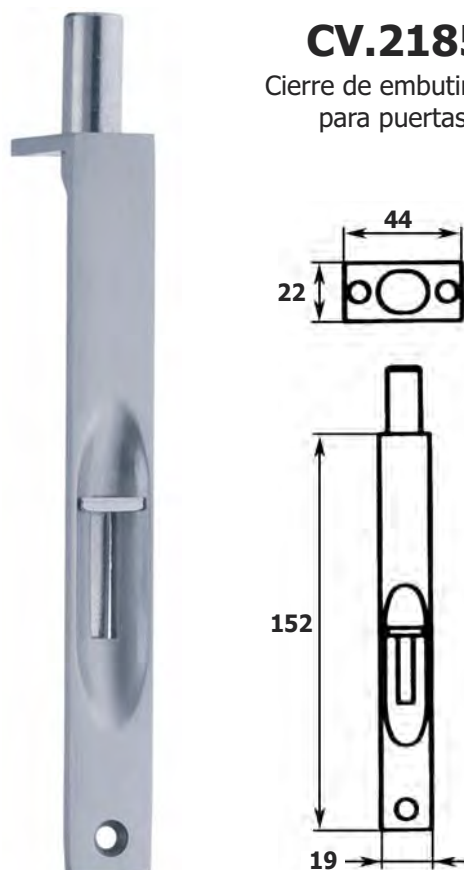
Ø 22mm / H.30mm

Tope inox para puerta con anillo en goma.



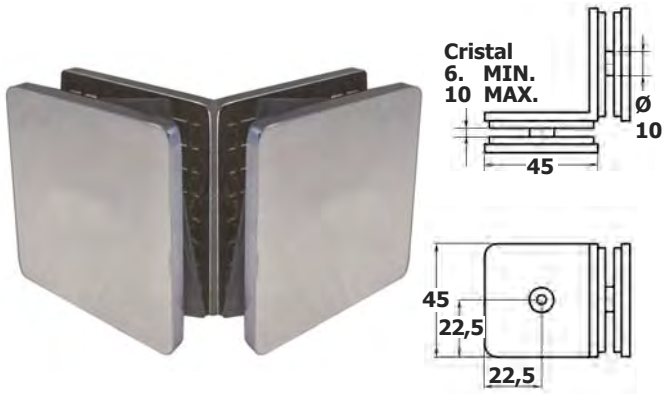
### CV.2185

Cierre de embutir inox para puertas.



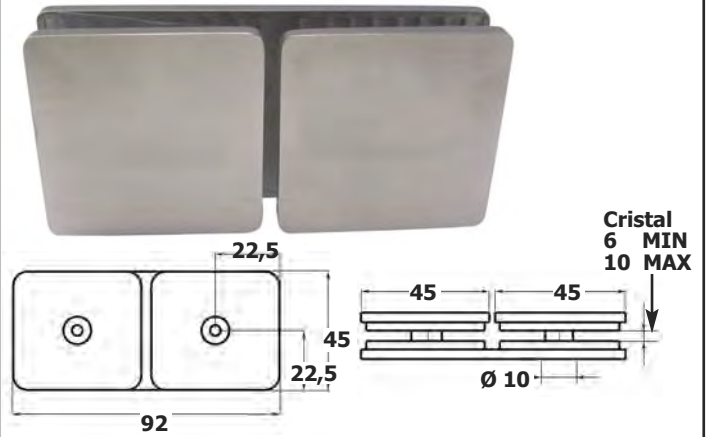
**CV.2690**

Soporte doble inox para cristal de esquina.



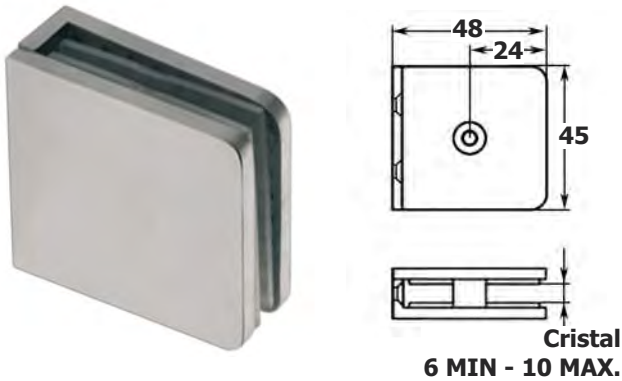
**CV.2691**

Soporte doble inox para cristal.



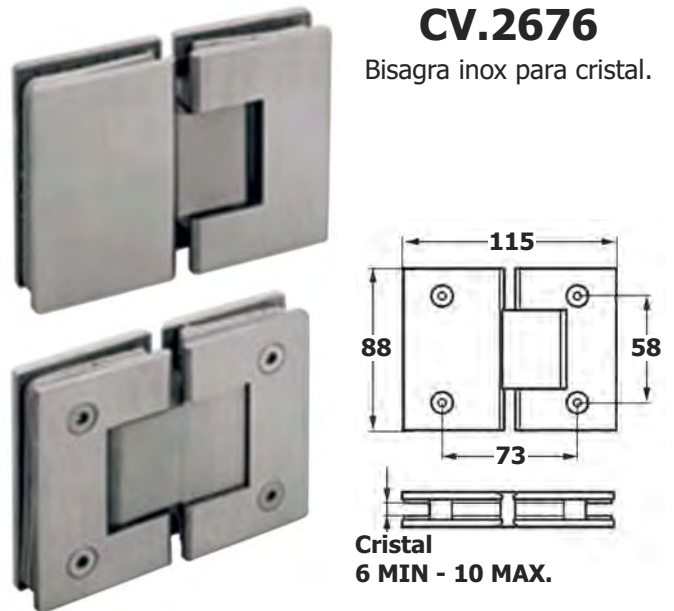
**CV.2692**

Soporte pequeño inox para cristal para fijación.



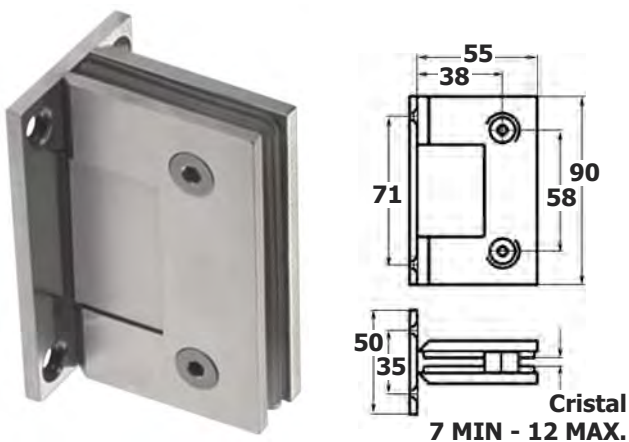
**CV.2676**

Bisagra inox para cristal.



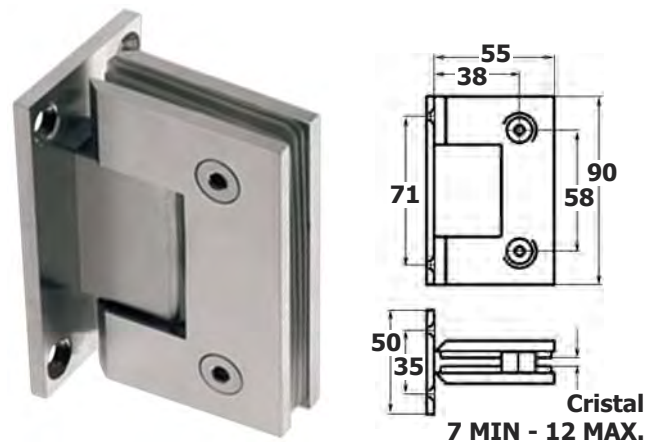
**CV.2693**

Soporte inox de fijación para cristal a la pared.



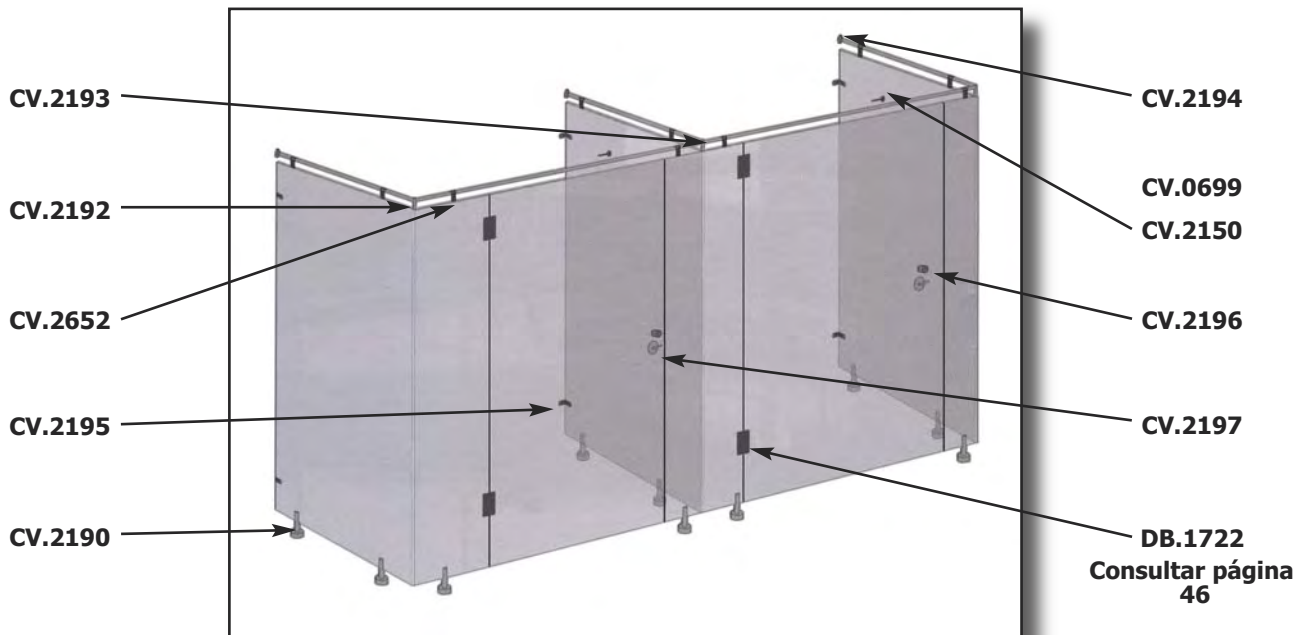
**CV.2695**

Bisagra inox para cristal.



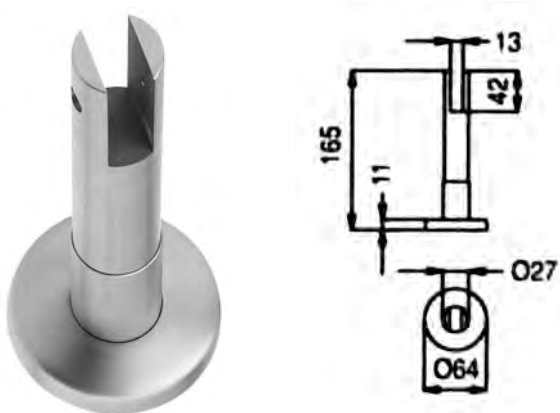


**ACCESORIOS PARA PANELES MODULARES.**



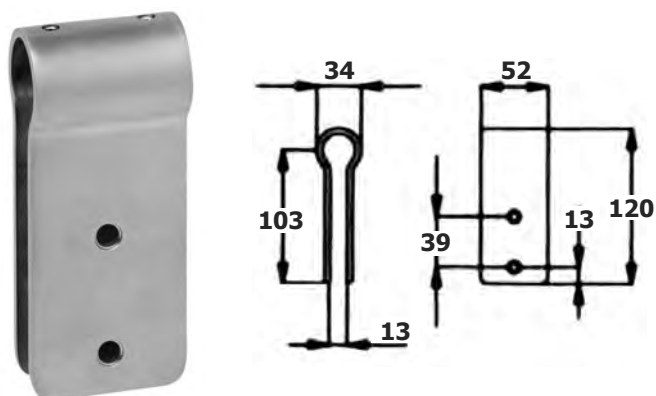
**CV.2190**

Pie regulable inox para apoyo del panel a suelo.



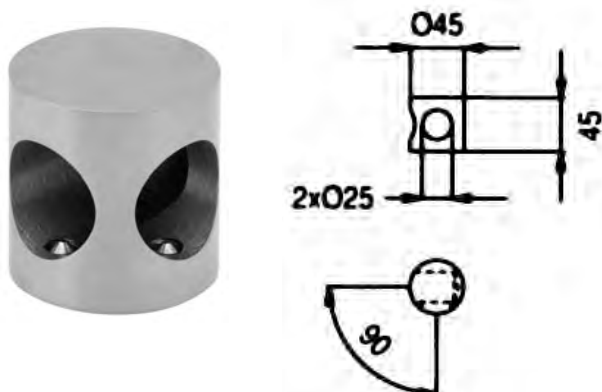
**CV.2652**

Soporte inox para fijación panel a tubo.



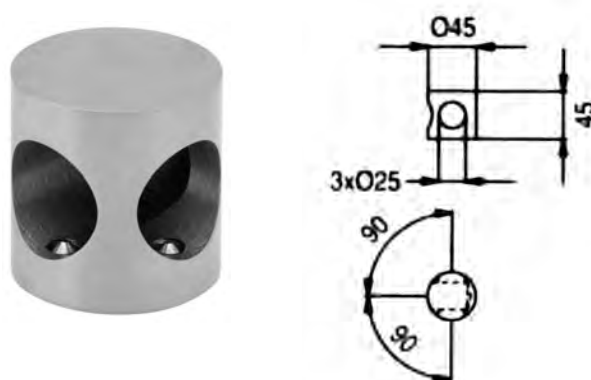
**CV.2192**

Soporte inox 90° para 2 tubos soporte panel.



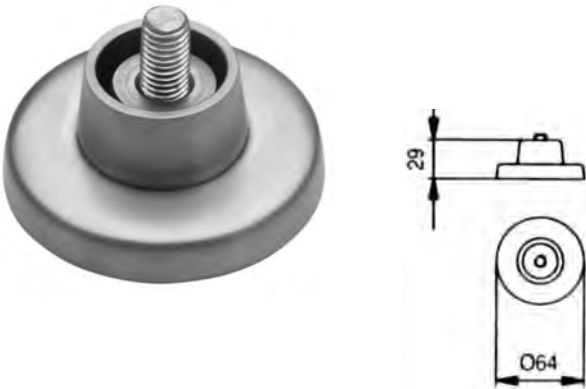
**CV.2193**

Soporte inox 90° para 3 tubos soporte panel.



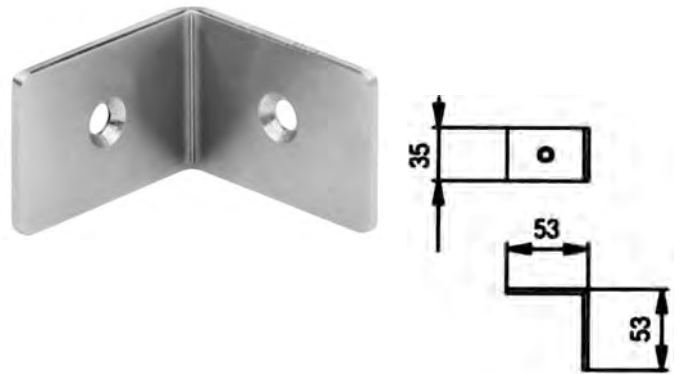
**CV.2194**

Soporte inox fijación invisible a pared.



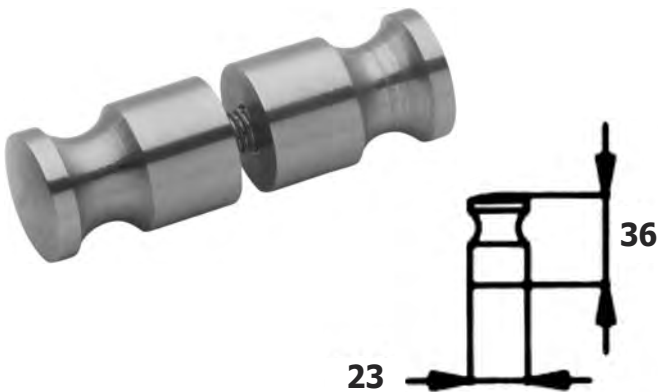
**CV.2195**

Soporte inox unión panel a pared a 90°



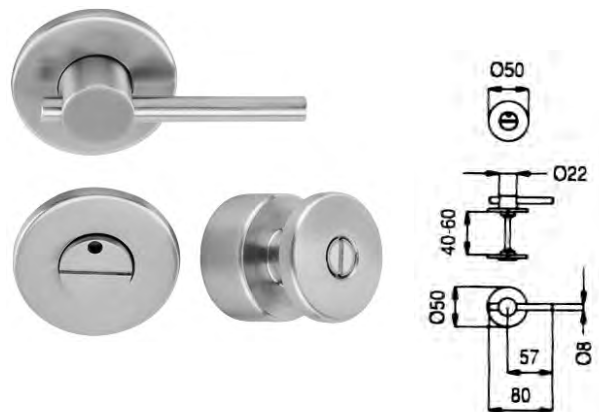
**CV.2196**

Tirador par inox para puerta panel.



**CV.2197**

Kit inox indicador libre/ocupado puerta WC.



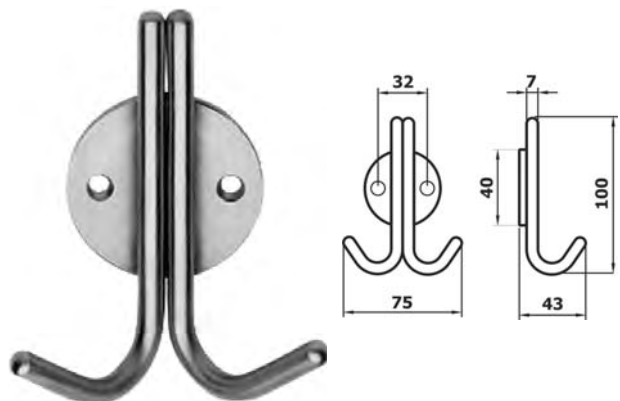
**CV.0699**

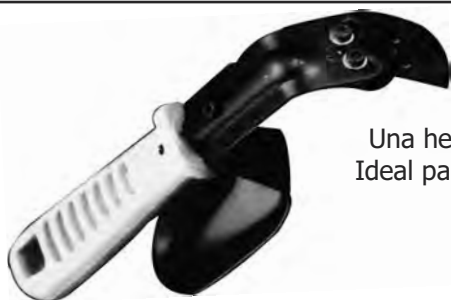
Soporte inox fijación pasamanos a pared.



**CV.2150**

Percha doble inox.





## CV.0600

### Rebarbadora.

Una herramienta para eliminar rápida, económica y cómodamente las rebabas. Ideal para el acero inoxidable, ajustable para ser utilizado en distintos espesores.

**Precio: 39,50 €**



### Lápices marcadores.

Diseñados específicamente para marcar sobre el acero inoxidable.

Disponibles en negro y rojo

Se suministran en **cajas de 12 unidades.**

## CV.0300 - Negro CV.0301 - Rojo

**Precio por unidad: 1,80 €**

### Sellador de silicona especial para fabricantes de equipamiento para la industria alimentaria.

Sella acero inoxidable, todo tipo de metales, cristal, plásticos y cauchos.

Resistente al calor y al frío: rango de temperaturas -65° a 204°C. Flexible, estanco y de secado rápido.

Color aluminio/acero. Adaptable a todas las pistolas estándar.

Se suministran en **cajas de 10 cartuchos** de 305ml cada uno.



### Spray para cubrir soldaduras.

De secado rápido, libre de plomo, para uso en interiores y exteriores. Previenen la oxidación. Opción en color aluminio cromado o con efecto "martilleado".

Se suministran en **cajas de seis botes** de aerosol de 435g

REF.	Descripción
CV.0500	Silicona
CV.0400	Spray aluminio cromado
CV.0401	Spray acero "martilleado"

## MOD. CV.0200 - CV.0202

### Limpiador protector para Acero Inoxidable

Limpia, abrillanta y protege. Para uso sobre superficies de acero inoxidable en interiores y exteriores.

Amigable con el medio ambiente y biodegradable. 100% reciclable. El limpiador/protector para acero inoxidable Brite Gard ha sido formulado específicamente para limpiar con seguridad superficies de acero inoxidable, a las que deja una capa no tóxica protectora. Dicha capa extrafina, a base de aceites, sella las superficies y las protege de elementos ambientales existentes en el aire, eliminando asimismo las huellas y manchas.



**CV.0200**  
118ml



**CV.0201**  
475ml



**CV.0202**  
3,7lts

ÍNDICE ALFABÉTICO DE PRODUCTOS

<b>ARTÍCULO</b>	<b>Página</b>
Accesorios para autoservicio . . . . .	118
Accesorios para cable . . . . .	267
Accesorios para paneles modulares . . . . .	272
Accesorios para puertas correderas . . . . .	124
Accesorios para puertas de cristal . . . . .	271
Accesorios varios . . . . .	112
Aros de desbarasado . . . . .	110
Bandejas de evaporación . . . . .	108
Bisagras . . . . .	30
Bisagras de librillo . . . . .	46
Bisagras de piano . . . . .	44
Bisagras de pivot . . . . .	37
Bisagras de vaivén . . . . .	45
Bisagras industriales . . . . .	16
Bisagras ocultas . . . . .	47
Bisagras para arcón . . . . .	44
Bisagras para vitrinas . . . . .	120
Botelleros . . . . .	181
Burletes . . . . .	126
Cables para barandilla . . . . .	268
Cajoneras . . . . .	182
Canales de rejilla . . . . .	219
Canalinas de hendidura . . . . .	217
Casquillos roscados . . . . .	82-83
Cierres . . . . .	5
Cierres de pala . . . . .	122
Cierres de presión . . . . .	122
Cierres empotrables . . . . .	107
Cierres industriales . . . . .	16
Cierres magnéticos . . . . .	115
Clips para cristal . . . . .	240
Condiciones generales de venta . . . . .	1
Conducto extracción de humos . . . . .	205
Conexiones de tubo . . . . .	247
Conteras . . . . .	84
Cremalleras y soportes . . . . .	103
Cubas de soldar . . . . .	191
Cubas lavamanos . . . . .	188
Cubas redondas y semiesféricas . . . . .	195
Cubetas GN . . . . .	202
Desagües . . . . .	111

ARTÍCULO	Página
Dispensadores de jabón . . . . .	138
Dispensadores encastrables de cestas . . . . .	238
Dispensadores encastrables de platos . . . . .	237
Dispensadores encastrables de vasos . . . . .	238
Elementos carros de servicio . . . . .	182
Elementos para barandillas tubo cuadrado . . . . .	264
Elementos para barandillas tubo redondo . . . . .	248
Embelledores . . . . .	269
Encimeras de desbarasado . . . . .	186
Encimeras de preparación . . . . .	186
Entronques de latón . . . . .	197
Escurrevasos y escurreplatos . . . . .	197
Estanterías para cámaras . . . . .	198
Filtros para campanas . . . . .	104
Fondos perforados . . . . .	185
Fregaderos de ollas . . . . .	185
Fregaderos gama 500 . . . . .	187
Fregaderos gama 600 . . . . .	183
Fregaderos gama 700 . . . . .	184
Grifería . . . . .	133
Grifo vaciado para marmita . . . . .	153
Grifos ducha . . . . .	143
Grifos ducha de altura reducida . . . . .	148
Grupo de seguridad para marmita . . . . .	154
Guías para cajones . . . . .	88
Insertos . . . . .	123
Kits de patas para bastidores . . . . .	86
Kits muebles cafeteros . . . . .	161
Lápices marcadores . . . . .	274
Latiguillos flexibles . . . . .	197
Lavaderos para encastrar . . . . .	196
Lavamanos completos . . . . .	190
Lavaporcionadores . . . . .	180
Limpiador de acero . . . . .	274
Narices para cierres . . . . .	4
Ojos de buey . . . . .	121
Paragolpes . . . . .	102
Pasacables . . . . .	107
Patas regulables . . . . .	64
Pegamento para acero . . . . .	267
Perfiles en Acero Inoxidable . . . . .	131
Perfil para Puertas de Cristal . . . . .	128
Perfiles Rígidos . . . . .	132
Perfil Sanitario para Cámaras Frigoríficas . . . . .	132
Pernios de Gota para Soldar . . . . .	47

ARTÍCULO	Página
Picamarros . . . . .	107
Pies niveladores . . . . .	80
Placa insonorizante . . . . .	197
Placas soldables . . . . .	83
Puertas para vitrinas . . . . .	129
Rebarbadora . . . . .	247
Rebosaderos . . . . .	197
Rejillas de aireación . . . . .	106
Repuestos grifería . . . . .	151
Rodetes . . . . .	91
Rodillos y componentes . . . . .	63
Ruedas con soportes . . . . .	92
Separador de grasas . . . . .	107
Serie 3000 . . . . .	156
Serie 4000 . . . . .	166
Serie 6 GN . . . . .	173
Serie 8 . . . . .	177
Serie 9000 . . . . .	171
Silicona . . . . .	247
Soldadoras de burletes . . . . .	127
Soportes articulados para tubo . . . . .	249
Soportes de tubo . . . . .	248
Soportes para estantes . . . . .	61
Soportes para pivot . . . . .	38
Sorbeteras . . . . .	180
Sprays . . . . .	274
Sumideros sifónicos . . . . .	221
Tapas de registro . . . . .	235
Tapas estancas . . . . .	236
Tapas finales tubo cuadrado . . . . .	263
Tapas finales tubo redondo . . . . .	245
Tiradores . . . . .	49
Tiradores para embutir en acero inox . . . . .	59
Tops fregaderos . . . . .	194
Tramex . . . . .	220
Valonas . . . . .	252
Válvulas de compensación . . . . .	48



## FAJOTA IBÉRICA, SL

Camino de Villaviciosa, 31

Pol. Ind. Alparrache II

28600 Navalcarnero (Madrid)

Tel: 91 811 46 11 Fax: 91 811 46 19

[ventas@fajota-iberica.com](mailto:ventas@fajota-iberica.com)

[www.fajota-iberica.com](http://www.fajota-iberica.com)

Lo siguientes artículos han sido **descatalogados**, siendo reemplazados, en su caso, por los códigos indicados en la columna “*Observaciones*” al precio indicado.

CODIGO	PAGINA	OBSERVACIONES	
FC.247KC	11		
FC.257KC	12		
DB.453	38		
DB.1778	48		
DB.1830	48		
DB.1831	48		
DB.1839	49		
PX.1612	57		
PX.1613	57		
PX.2917S	59		
PX.2917P	59		
PX.2917S	59		
PX.2917P	59		
PN.616	69		
PN.617	69		
PN.710	70		
PN.644-1	74		
PN.637	74		
GS.F1535	92		
GS.F1560	92		
GS.F3535	92	Reemplazado por GS.F3635	
GS.F3540	92	Reemplazado por GS.F3640	
GS.F3545	92	Reemplazado por GS.F3645	
GS.F3550	92	Reemplazado por GS.F3650	
GS.F3555	92	Reemplazado por GS.F3655	
GS.F3560	92	Reemplazado por GS.F3660	
AC.1033	105		
AC.1035	105		
AC.1036	105	Reemplazado por AC.1036-1	
AC.1038	105	Reemplazado por AC.1038-1	
AC.1033	105		
AC.1035	105		



CODIGO	PAGINA	OBSERVACIONES	
AC.1037	105		
AC.1039	105		
AC.1770	105		
AC.1771	105		
REJILLAS DEFLEXION	108		
AC.1372	118		
AC.1374	118	Reemplazado por AC.1374-1	
PF.AR00	132		
PF.AR02	132		
GR.230A	138		
GR.230C	138		
GR.220T	139		
GR.310E	143	Reemplazado por GR.312	
GR.315E	143	Reemplazado por GR.317	
GR.320E	143		
GR.325E	143		
GR.330E	144		
GR.335E	144		
GR.340E	144		
GR.350E	144	Reemplazado por GR.352	
GR.400	146		
GR.405	146		
GR.410	146		
GR.415	146		
GR.420	147		
GR.425	147		
GR.430	147		
GR.435	147		
GR.311	148	No disponible por el momento	
GR.316	148	No disponible por el momento	
GR.220DR	148		
GR.221DR	148		
GR.31010E	151		

<b>CODIGO</b>	<b>PAGINA</b>	<b>OBSERVACIONES</b>	
GR.31020E	151		
GR.31030E	151		
GR.36010	151		
GR.31061E	152		
GR.31062E	152		
GR.31063E	152		
GR.22011	152		
PR.3073/B/27	158		
PR.3073/27	158		
F1376-D/I	184		
BM4120CF	192		
BM4120PF	192		
BM4120CC	193		
BM4120PC	193		
FLV54	196		
FLV54T	196		
FLV53	196		
FLV53T	196		
CO.CC7013	242		
CO.RP1470	245		
CV.9401	268		
CV.9402	268		
CV.9403	268		
CV.9404	268		
CV.9501	268		
CV.9502	268		
CV.9503	268		
CV.9504	268		
CV.9505	268		
ART. SERIE 'MI'	269-270		

## Aclaraciones sobre algunos artículos de nuestra tarifa 2018

CODIGO	PAGINA	OBSERVACIONES
PX.754	56	El precio indicado es precio/metro
PX.1618	57	Dimensiones correctas: H=25mm
FL.400	106	Pedido mínimo 24 uds.
FL.600	106	Pedido mínimo 24 uds.
FL.580	106	Pedido mínimo 24 uds.
FL.590	106	Pedido mínimo 24 uds.
FL.350	107	Pedido mínimo 24 uds.
FL.360	107	Pedido mínimo 24 uds.
FL.370	107	Pedido mínimo 24 uds.
FL.380	107	Pedido mínimo 24 uds.
FL.520	107	Pedido mínimo 24 uds.
FL.530	107	Pedido mínimo 24 uds.
FL.540	107	Pedido mínimo 24 uds.
FL.550	107	Pedido mínimo 24 uds.
FL.501	107	Pedido mínimo 24 uds.
FL.502	107	Pedido mínimo 24 uds.
FL.503	107	Pedido mínimo 24 uds.
FL.504	107	Pedido mínimo 24 uds.
FL.510	107	Pedido mínimo 24 uds.
FL.511	107	Pedido mínimo 24 uds.
FL.512	107	Pedido mínimo 24 uds.
FL.513	107	Pedido mínimo 24 uds.
FL.810	108	Pedido mínimo 24 uds.
FL.820	108	Pedido mínimo 24 uds.
PR.3075/2	159	Cota A correcta = 360mm
PR.4075/2	169	Cota A correcta = 360mm
SERIE 8SV	172	Las puertas no guardan mano
LV45SP	189	Medidas correctas: 450x450x30mm
CPI.2020	197	Código correcto CS.PI2020
DS.200	237	El precio incluye tapa en policarbonato ahumado
DS.201	237	El precio incluye tapa en policarbonato ahumado
DS.202	237	El precio incluye tapa en policarbonato ahumado
DS.203	237	El precio incluye tapa en policarbonato ahumado
DS.204	237	El precio NO incluye tapa en policarbonato ahumado por no existir